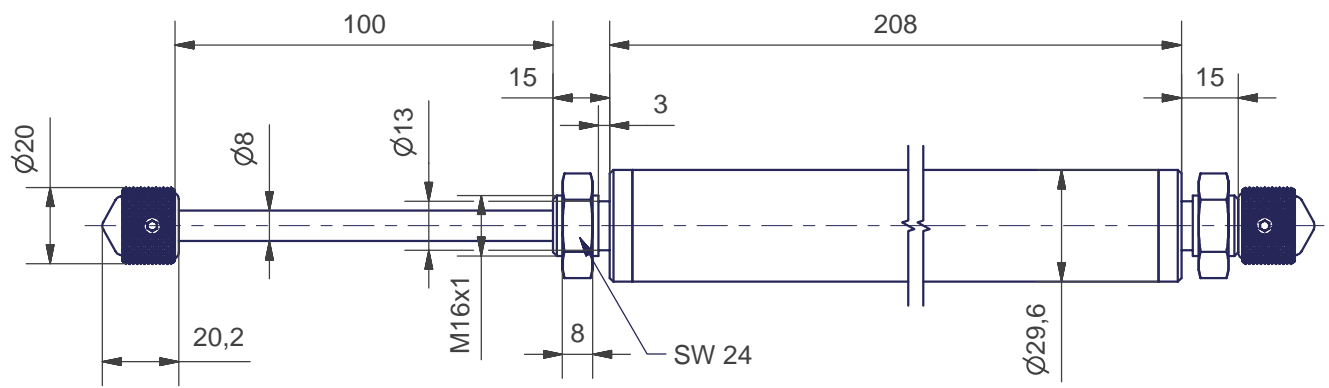




**DD30100d
-505**

SCHNETZ



hydraulischer Enddämpfer beiseitig schubausfahrend

Einstellung: Kolbenstange unter Zug drehen: rechts=starke Dämpfung; links =schwache Dämpfung

Bestellbezeichnung	DD30100d-505
Hub	100 mm
max. Dämpfungskraft	1400 N
max. Dämpferenergie pro Hub	54 Nm
max. statische Einschubkraft	16 N
max. Rückstellkraft	0 N (o.Rückstellfeder)
max. Aufprallmasse	500Kg
max. zul. Antriebskraft	250 N
max. zul. Anschlagkraft	500 N
Aufprallgeschwindigkeit	0,1 m/s bis 2 m/s
Einsatztemperatur	-15 °C bis +40 °C
max. zul. Anzugsmoment	30 Nm
Gewicht	700g