



Leistungsschütz, AC-3, 12 A, 5,5 kW / 400 V, 4-polig, AC 110 V, 50/60 Hz,  
Hauptkontakte: 2 S + 2 Ö, Schraubanschluss, Baugröße: S00

<b>Produkt-Markennamen</b>	SIRIUS
<b>Produkt-Bezeichnung</b>	Schütz
<b>Produkttyp-Bezeichnung</b>	3RT25
<b>Allgemeine technische Daten</b>	
<b>Baugröße des Schützes</b>	S00
<b>Produkterweiterung</b>	
• Funktionsmodul für Kommunikation	Nein
• Hilfsschalter	Ja
<b>Verlustleistung [W] bei Bemessungswert Strom</b>	
• bei AC bei warmem Betriebszustand je Pol	0,5 W
• ohne Laststromanteil typisch	1,5 W
<b>Art der Verlustleistungsberechnung polabhängig</b>	quadratisch
<b>Isolationsspannung</b>	
• des Hauptstromkreises bei Verschmutzungsgrad 3 Bemessungswert	690 V
• des Hilfsstromkreises bei Verschmutzungsgrad 3 Bemessungswert	690 V
<b>Stoßspannungsfestigkeit</b>	
• des Hauptstromkreises Bemessungswert	6 kV
• des Hilfsstromkreises Bemessungswert	6 kV
maximal zulässige Spannung für sichere Trennung zwischen Spule und Hauptkontakten gemäß EN 60947-1	400 V
<b>Schockfestigkeit bei Rechteckstoß</b>	
• bei AC	7,3g / 5 ms, 4,7g / 10 ms
<b>Schockfestigkeit bei Sinusstoß</b>	
• bei AC	11,4g / 5 ms, 7,3g / 10 ms
<b>mechanische Lebensdauer (Schaltspiele)</b>	
• des Schützes typisch	30 000 000
• des Schützes mit aufgesetztem elektronikgerechtem Hilfsschalterblock typisch	5 000 000
• des Schützes mit aufgesetztem Hilfsschalterblock typisch	10 000 000
<b>Referenzkennzeichen gemäß IEC 81346-2:2009</b>	Q
<b>RoHS-Richtlinie (Datum)</b>	10/01/2009
<b>Bruttogewicht pro ME</b>	0,233 kg
<b>Umgebungsbedingungen</b>	
Aufstellungshöhe bei Höhe über NN maximal	2 000 m
<b>Umgebungstemperatur</b>	
• während Betrieb	-25 ... +60 °C
• während Lagerung	-55 ... +80 °C
<b>relative Luftfeuchte minimal</b>	10 %
<b>relative Luftfeuchte bei 55 °C gemäß IEC 60068-2-30 maximal</b>	95 %

**Umwelt-Fußabdruck**

Umweltproduktdeklaration(EPD)	Ja
Treibhauspotential [CO2 eq] gesamt	39,6 kg
Treibhauspotential [CO2 eq] während Herstellung	1,18 kg
Treibhauspotential [CO2 eq] während Betrieb	38,5 kg
Treibhauspotential [CO2 eq] nach End of Life	-0,155 kg

**Hauptstromkreis**

<b>Polzahl für Hauptstromkreis</b>	4
<b>Anzahl der Schließer für Hauptkontakte</b>	2
<b>Anzahl der Öffner für Hauptkontakte</b>	2
<b>Betriebsstrom</b>	
<ul style="list-style-type: none"> <li>• bei AC-1 bis 690 V <ul style="list-style-type: none"> <li>— bei Umgebungstemperatur 40 °C Bemessungswert</li> <li>— bei Umgebungstemperatur 60 °C Bemessungswert</li> </ul> </li> <li>• bei AC-2 bei AC-3 bei 400 V <ul style="list-style-type: none"> <li>— je Schließer Bemessungswert</li> <li>— je Öffner Bemessungswert</li> </ul> </li> </ul>	 22 A 20 A  12 A 9 A
Mindestquerschnitt im Hauptstromkreis bei maximalem AC-1 Bemessungswert	4 mm <sup>2</sup>
<b>Betriebsstrom</b>	
<ul style="list-style-type: none"> <li>• <b>bei 1 Strombahn bei DC-1</b> <ul style="list-style-type: none"> <li>— bei 24 V Bemessungswert</li> <li>— bei 110 V Bemessungswert</li> <li>— bei 220 V Bemessungswert</li> <li>— bei 440 V Bemessungswert</li> </ul> </li> <li>• <b>bei 2 Strombahnen in Reihe bei DC-1</b> <ul style="list-style-type: none"> <li>— bei 24 V Bemessungswert</li> <li>— bei 110 V Bemessungswert</li> <li>— bei 220 V Bemessungswert</li> <li>— bei 440 V Bemessungswert</li> </ul> </li> <li>• <b>bei 1 Strombahn bei DC-3 bei DC-5</b> <ul style="list-style-type: none"> <li>— bei 24 V je Öffner Bemessungswert</li> <li>— bei 24 V je Schließer Bemessungswert</li> <li>— bei 110 V je Öffner Bemessungswert</li> <li>— bei 110 V je Schließer Bemessungswert</li> <li>— bei 220 V je Öffner Bemessungswert</li> <li>— bei 220 V je Schließer Bemessungswert</li> </ul> </li> <li>• <b>bei 2 Strombahnen in Reihe bei DC-3 bei DC-5</b> <ul style="list-style-type: none"> <li>— bei 24 V je Öffner Bemessungswert</li> <li>— bei 24 V je Schließer Bemessungswert</li> <li>— bei 110 V je Öffner Bemessungswert</li> <li>— bei 110 V je Schließer Bemessungswert</li> </ul> </li> </ul>	 20 A 2,1 A 0,8 A 0,6 A  20 A 12 A 1,6 A 0,8 A  20 A 20 A 0,075 A 0,15 A 0,375 A 0,75 A  20 A 20 A 0,175 A 0,35 A
<b>Betriebsleistung bei AC-2 bei AC-3</b>	
<ul style="list-style-type: none"> <li>• bei 230 V je Öffner Bemessungswert</li> <li>• bei 230 V je Schließer Bemessungswert</li> <li>• bei 400 V je Öffner Bemessungswert</li> <li>• bei 400 V je Schließer Bemessungswert</li> </ul>	 2,2 kW 3 kW 4 kW 5,5 kW
<b>Kurzzeitstromfestigkeit bei kaltem Betriebszustand bis 40 °C</b>	
<ul style="list-style-type: none"> <li>• befristet auf 1 s stromlos schaltend maximal</li> <li>• befristet auf 5 s stromlos schaltend maximal</li> <li>• befristet auf 10 s stromlos schaltend maximal</li> <li>• befristet auf 30 s stromlos schaltend maximal</li> <li>• befristet auf 60 s stromlos schaltend maximal</li> </ul>	 125 A; Mindestquerschnitt entsprechend AC-1 Bemessungswert verwenden 123 A; Mindestquerschnitt entsprechend AC-1 Bemessungswert verwenden 96 A; Mindestquerschnitt entsprechend AC-1 Bemessungswert verwenden 74 A; Mindestquerschnitt entsprechend AC-1 Bemessungswert verwenden 61 A; Mindestquerschnitt entsprechend AC-1 Bemessungswert verwenden
<b>Verlustleistung [W] bei AC-3 bei 400 V bei Bemessungswert Betriebsstrom je Leiter</b>	0,5 W
<b>Verlustleistung [W] bei AC-3e bei 400 V bei Bemessungswert Betriebsstrom je Leiter</b>	0,5 W
<b>Leerschalthäufigkeit</b>	
<ul style="list-style-type: none"> <li>• bei AC</li> <li>• bei DC</li> </ul>	 10 000 1/h 10 000 1/h
<b>Schalhäufigkeit</b>	

• bei AC-1 maximal	1 000 1/h
<b>Steuerstromkreis/ Ansteuerung</b>	
<b>Spannungsart der Steuerspeisespannung</b>	AC
<b>Steuerspeisespannung bei AC</b>	
• bei 50 Hz Bemessungswert	110 V
• bei 60 Hz Bemessungswert	110 V
<b>Arbeitsbereichsfaktor Steuerspeisespannung Bemessungswert der Magnetspule bei AC</b>	
• bei 50 Hz	0,8 ... 1,1
• bei 60 Hz	0,85 ... 1,1
<b>Anzugsscheinleistung der Magnetspule bei AC</b>	37 VA
• bei 50 Hz	37 VA
• bei 60 Hz	33 VA
<b>Leistungsfaktor induktiv bei Anzugsleistung der Spule</b>	0,8
• bei 50 Hz	0,8
• bei 60 Hz	0,75
<b>Haltescheinleistung der Magnetspule bei AC</b>	5,7 VA
• bei 50 Hz	5,7 VA
• bei 60 Hz	4,4 VA
<b>Leistungsfaktor induktiv bei Halteleistung der Spule</b>	0,25
• bei 50 Hz	0,25
• bei 60 Hz	0,25
<b>Schließverzug</b>	
• bei AC	9 ... 35 ms
<b>Öffnungsverzug</b>	
• bei AC	4 ... 15 ms
<b>Lichtbogendauer</b>	10 ... 15 ms
<b>Reststrom der Elektronik bei Ansteuerung mit Signal &lt;0&gt;</b>	
• bei AC bei 230 V maximal zulässig	0,004 A
<b>Hilfsstromkreis</b>	
Anzahl der Öffner für Hilfskontakte unverzögert schaltend	0
Anzahl der Schließer für Hilfskontakte unverzögert schaltend	0
Betriebsstrom bei AC-12 maximal	10 A
<b>Betriebsstrom bei AC-15</b>	
• bei 230 V Bemessungswert	10 A
• bei 400 V Bemessungswert	3 A
<b>Betriebsstrom bei DC-12</b>	
• bei 48 V Bemessungswert	6 A
• bei 60 V Bemessungswert	6 A
• bei 110 V Bemessungswert	3 A
• bei 125 V Bemessungswert	2 A
• bei 220 V Bemessungswert	1 A
• bei 600 V Bemessungswert	0,15 A
<b>Betriebsstrom bei DC-13</b>	
• bei 24 V Bemessungswert	10 A
• bei 48 V Bemessungswert	2 A
• bei 60 V Bemessungswert	2 A
• bei 110 V Bemessungswert	1 A
• bei 220 V Bemessungswert	0,3 A
• bei 600 V Bemessungswert	0,1 A
<b>Kontaktzuverlässigkeit der Hilfskontakte</b>	Eine Fehlschaltung pro 100 Mio. (17 V, 1 mA)
<b>UL/CSA Bemessungsdaten</b>	
<b>abgegebene mechanische Leistung [hp]</b>	
• für 1-phasigen Drehstrommotor bei 230 V Bemessungswert	2 hp
• für 3-phasigen Drehstrommotor bei 460/480 V Bemessungswert	5 hp
<b>Kontaktbelastbarkeit der Hilfskontakte gemäß UL</b>	A600 / Q600
<b>Kurzschluss-Schutz</b>	
<b>Ausführung des Sicherungseinsatzes</b>	
• für Kurzschlusschutz des Hauptstromkreises	

— bei Zuordnungsart 1 erforderlich	gG: 35 A (690 V, 100 kA)
— bei Zuordnungsart 2 erforderlich	gG: 20 A (690 V, 100 kA)
<b>Einbau/ Befestigung/ Abmessungen</b>	
<b>Einbaulage</b>	bei senkrechter Montageebene +/-180° drehbar, bei senkrechter Montageebene +/- 22,5° nach vorne und hinten kippbar
Befestigungsart Reiheneinbau	Ja
<b>Befestigungsart</b>	Schraub- und Schnappbefestigung auf Hutschiene 35 mm nach DIN EN 50022
<b>Höhe</b>	57,5 mm
<b>Breite</b>	45 mm
<b>Tiefe</b>	73 mm
<b>einzuhaltender Abstand</b>	
<ul style="list-style-type: none"> <li>• bei Reihenmontage <ul style="list-style-type: none"> <li>— vorwärts</li> <li>— rückwärts</li> <li>— aufwärts</li> <li>— abwärts</li> <li>— seitwärts</li> </ul> </li> <li>• zu geerdeten Teilen <ul style="list-style-type: none"> <li>— vorwärts</li> <li>— rückwärts</li> <li>— aufwärts</li> <li>— seitwärts</li> <li>— abwärts</li> </ul> </li> <li>• zu spannungsführenden Teilen <ul style="list-style-type: none"> <li>— vorwärts</li> <li>— rückwärts</li> <li>— aufwärts</li> <li>— abwärts</li> <li>— seitwärts</li> </ul> </li> </ul>	0 mm 0 mm 0 mm 0 mm 0 mm  0 mm 0 mm 0 mm 6 mm 0 mm  0 mm 0 mm 0 mm 0 mm 6 mm
<b>Anschlüsse/ Klemmen</b>	
<b>Ausführung des elektrischen Anschlusses</b>	
<ul style="list-style-type: none"> <li>• für Hauptstromkreis</li> <li>• für Hilfs- und Steuerstromkreis</li> <li>• am Schütz für Hilfskontakte</li> <li>• der Magnetspule</li> </ul>	Schraubanschluss Schraubanschluss Schraubanschluss Schraubanschluss
<b>Art der anschließbaren Leiterquerschnitte</b>	
<ul style="list-style-type: none"> <li>• für Hauptkontakte <ul style="list-style-type: none"> <li>— eindrähig</li> <li>— eindrähig oder mehrdrähig</li> <li>— feindrähig mit Aderendbearbeitung</li> </ul> </li> <li>• bei AWG-Leitungen für Hauptkontakte</li> </ul>	2x (0,5 ... 1,5 mm <sup>2</sup> ), 2x (0,75 ... 2,5 mm <sup>2</sup> ), 2x 4 mm <sup>2</sup> 2x (0,5 ... 1,5 mm <sup>2</sup> ), 2x (0,75 ... 2,5 mm <sup>2</sup> ), 2x 4 mm <sup>2</sup> 2x (0,5 ... 1,5 mm <sup>2</sup> ), 2x (0,75 ... 2,5 mm <sup>2</sup> ) 2x (20 ... 16), 2x (18 ... 14), 2x 12
<b>Art der anschließbaren Leiterquerschnitte</b>	
<ul style="list-style-type: none"> <li>• für Hilfskontakte <ul style="list-style-type: none"> <li>— eindrähig</li> <li>— eindrähig oder mehrdrähig</li> <li>— feindrähig mit Aderendbearbeitung</li> </ul> </li> <li>• bei AWG-Leitungen für Hilfskontakte</li> </ul>	2x (0,5 ... 1,5 mm <sup>2</sup> ), 2x (0,75 ... 2,5 mm <sup>2</sup> ), 2x 4 mm <sup>2</sup> 2x (0,5 ... 1,5 mm <sup>2</sup> ), 2x (0,75 ... 2,5 mm <sup>2</sup> ), 2x 4 mm <sup>2</sup> 2x (0,5 ... 1,5 mm <sup>2</sup> ), 2x (0,75 ... 2,5 mm <sup>2</sup> ) 2x (20 ... 16), 2x (18 ... 14), 2x 12
<b>AWG-Nummer als kodierter anschließbarer Leiterquerschnitt für Hauptkontakte</b>	20 ... 12
<b>AWG-Nummer als kodierter anschließbarer Leiterquerschnitt für Hilfskontakte</b>	20 ... 12
<b>Sicherheitsrelevante Kenngrößen</b>	
<b>Produktfunktion</b>	
<ul style="list-style-type: none"> <li>• Spiegelkontakt gemäß IEC 60947-4-1</li> <li>• Zwangsführung gemäß IEC 60947-5-1</li> </ul>	Ja; mit 3RH29 Nein
<b>Elektrische Sicherheit</b>	
<b>Schutzart IP frontseitig gemäß IEC 60529</b>	IP20
<b>Berührungsschutz frontseitig gemäß IEC 60529</b>	fingersicher bei senkrechter Berührung von vorne
<b>Approbationen Zertifikate</b>	
<b>allgemeine Produktzulassung</b>	<b>EMV</b>



### Prüfbescheinigungen

### Maritime Anwendung

[Typprüfbescheinigung / Werkszeugnis](#)

[spezielle Prüfbescheinigungen](#)



### Maritime Anwendung

### Sonstige



[Sonstige](#)



[Bestätigung](#)

### Railway

### Umwelt

[spezielle Prüfbescheinigungen](#)



[Umweltbestätigung](#)

### Weitere Informationen

#### Informationen zur Verpackung

<https://support.industry.siemens.com/cs/ww/de/view/109813875>

#### Informationen zur Datengenerierung und Speicherung

<https://support.industry.siemens.com/cs/ww/de/view/109995012>

#### Information- and Downloadcenter (Kataloge, Broschüren,...)

<https://www.siemens.de/ic10>

#### Industry Mall (Online-Bestellsystem)

<https://mall.industry.siemens.com/mall/de/de/Catalog/product?mlfb=3RT2517-1AF00>

#### CAX-Online-Generator

<https://support.automation.siemens.com/WW/CAXorder/default.aspx?lang=de&mlfb=3RT2517-1AF00>

#### Service&Support (Handbücher, Betriebsanleitungen, Zertifikate, Kennlinien, FAQs,...)

<https://support.industry.siemens.com/cs/ww/de/ps/3RT2517-1AF00>

#### Bilddatenbank (Produktfotos, 2D-Maßzeichnungen, 3D-Modelle, Geräteschaltpläne, EPLAN Makros, ...)

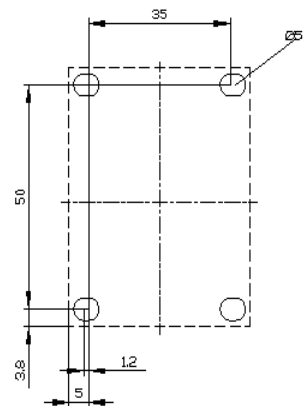
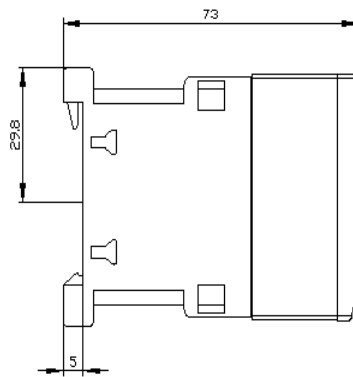
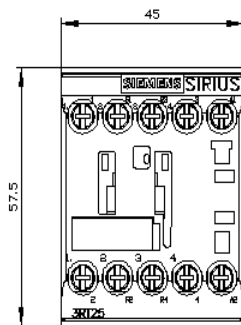
[https://www.automation.siemens.com/bilddb/cax\\_de.aspx?mlfb=3RT2517-1AF00&lang=de](https://www.automation.siemens.com/bilddb/cax_de.aspx?mlfb=3RT2517-1AF00&lang=de)

#### Kennlinien: Auslöseverhalten, I<sub>t</sub>, Durchlassstrom

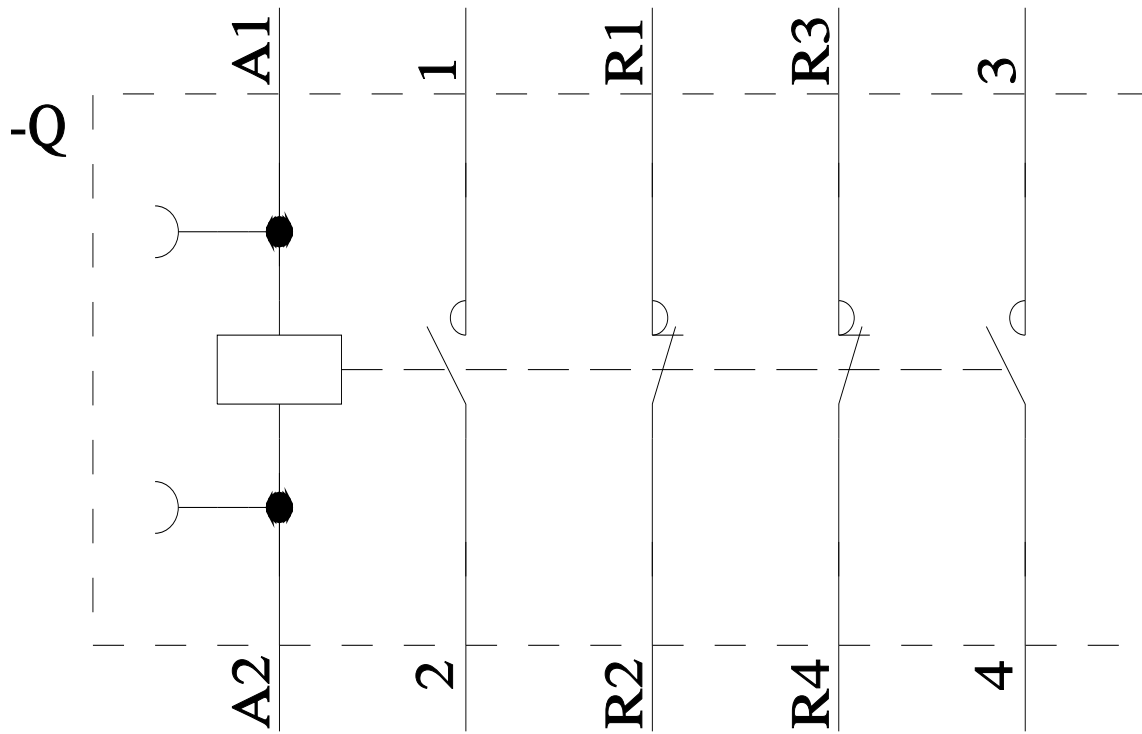
<https://support.industry.siemens.com/cs/ww/de/ps/3RT2517-1AF00/char>

#### Weitere Kennlinien (z. B. Elektrische Lebensdauer, Schalthäufigkeit)

<https://www.automation.siemens.com/bilddb/index.aspx?view=Search&mlfb=3RT2517-1AF00&objecttype=14&gridview=view1>







letzte Änderung:

11.04.2025 