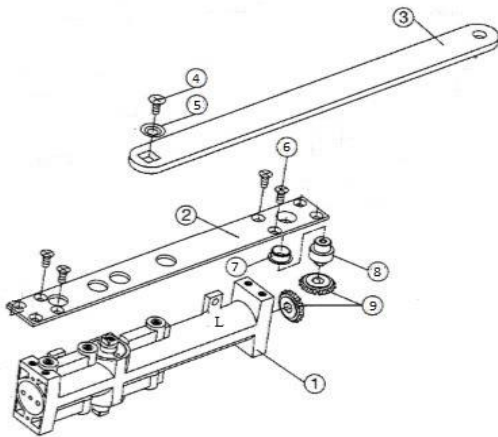


## Door closer ABLOY Inset, KONE replacement kit, Right/left

Article number: 2600126

Door closer replacing KONE, inset Abloy. This replacement is reversible for use on right or left opening doors. Featuring power adjustment.

**NOTE: Make sure the adjustment screws on the opposite side are fully closed before you begin adjusting the positions.**



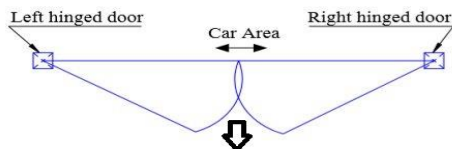
No.	Parts	Qty
1.	Hydraulic housing	1
2.	Fixing/Mounting plate	1
3.	Guide arm with roller	1
4.	Screw M5x12 (Loose prevention treatment)	1
5.	Finishing washer	1
6.	Screw M5x12L	4
7.	Bush	1
8.	Regulating connector	1
9.	Gear	2

\* The fixing plate is mounted towards the marking 'R' on hydraulic housing for left hinged door.

Marking 'L' should be visible on other side of housing

\* The fixing plate is mounted towards the marking 'L' on hydraulic housing for right hinged door.

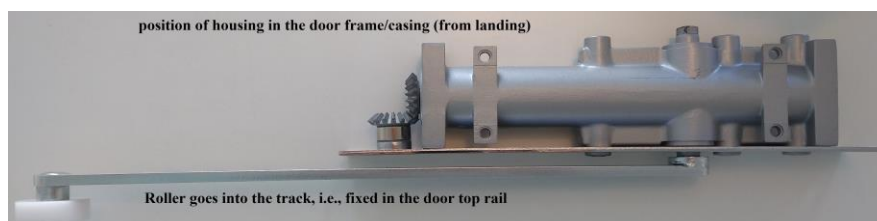
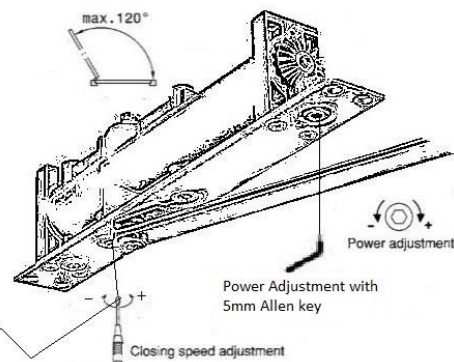
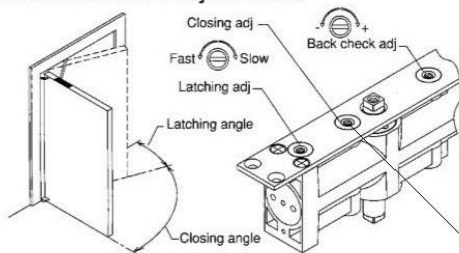
Marking 'R' should be visible on other side of housing.



2-4 MODEL		
No. OF TURNS	DIRECTION	POWER LEVEL
2	-	2
0	*	3
3.5	+	4

\*: FACTORY PRE-SET

**SPEED adjustment**  
**BACK CHECK adjustment**



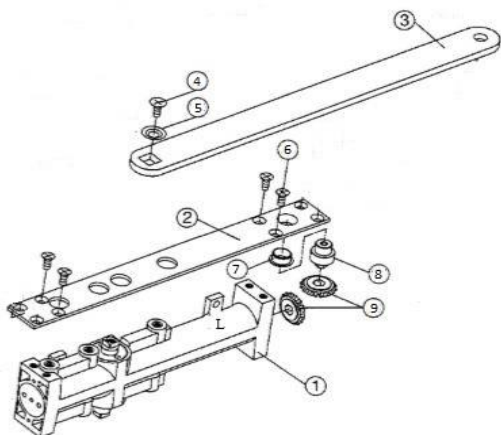
\* Door closer Abloy inset assembly in picture above is for right hinged door

## Dörrstängare, Infälld ABLOY, KONE, ersättningskit, höger/vänster

Artikelnummer: 2600126

Dörrstängare som ersätter KONE, infälld ABLOY. Denna ersättare är användbar för användning till höger- eller vänsteröppnande dörr. Justerbar styrka i stängningsriktningen.

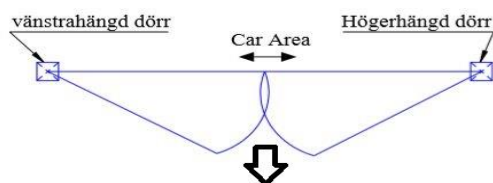
**OBS: Kontrollera att justerskruvarna på motsatt sida är helt stängda innan du börjar justera lägena.**



Nr.	Del	Antal
1.	Hydrauliskt hus	1
2.	Monteringsplåt	1
3.	Stängningsarm	1
4.	Skruv M5x12 (loctite)	1
5.	Bricka	1
6.	Skruv M5x12	4
7.	Hylsa	1
8.	Axel för reglage	1
9.	Växel	2

\*Fästplattan är monterad mot märket "R" på det hydrauliska huset på vänsterhängda dörrar. Märkningen "L" borde vara synlig på andra sidan huset.

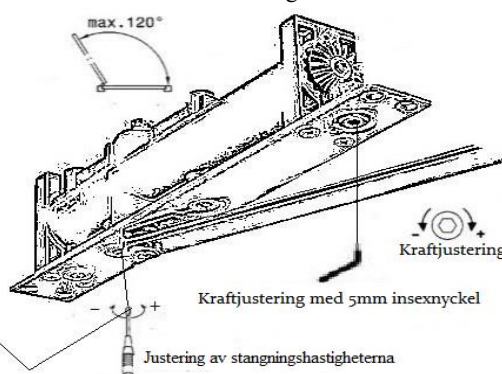
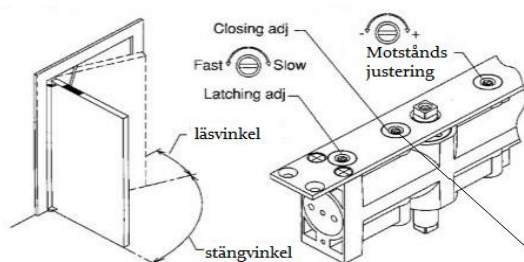
\*Fästplattan är monterad mot märket "L" på det hydrauliska huset på högerhängda dörrar. Märkning "R" borde vara synlig på andra sidan huset.



2-4 MODEL		
ANTALVARV	RIKTNING	KRAFTNIVÅ
2	-	2
0	*	3
3.5	+	4

\*: Inställning från fabrik

### Hastighet och motstånd justering



\* Dörrstängare på bilden är till högerhängd dörren