

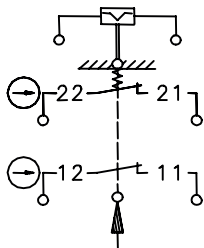
Sicherheitsschalter Baureihe SGS

Typbezeichnung **SGS-SA2Z W F6 230V**

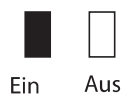
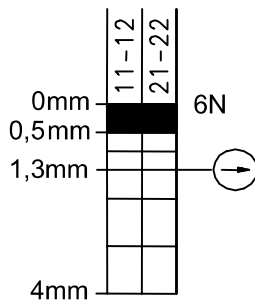
Artikelnummer **6010853003**

Schaltsymbol

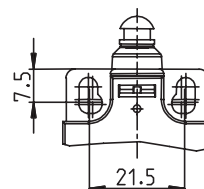
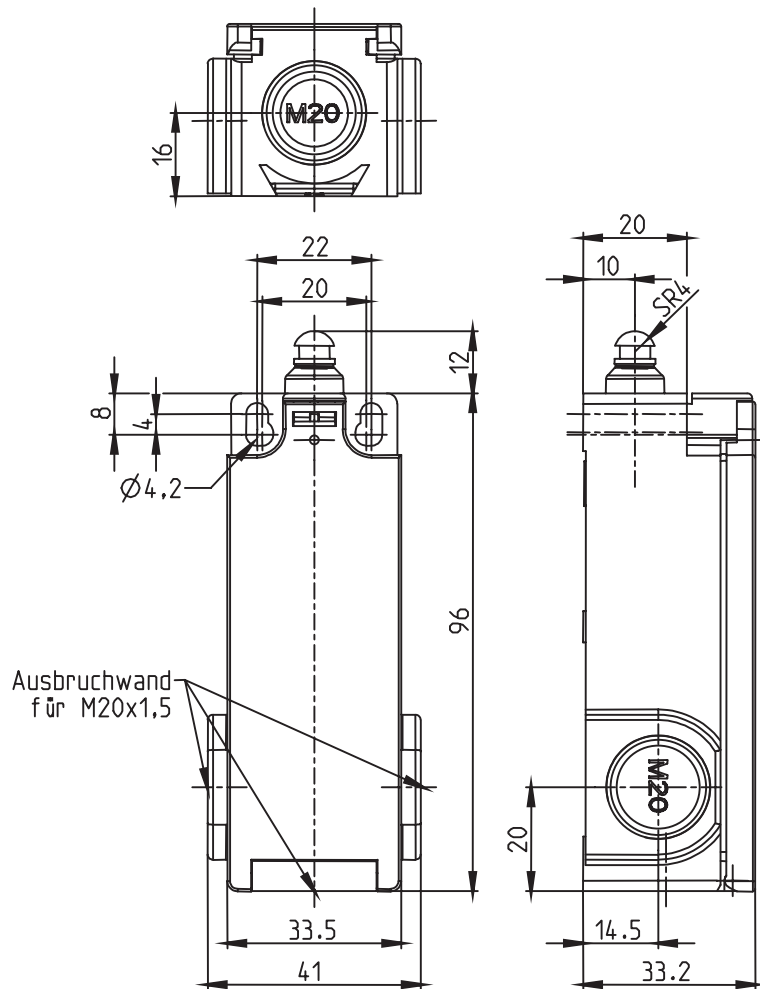
Anschluss E-Magnet
mit Kontaktstellung



Schaltdiagramm (Rücklauf durch E-Magnet)



Toleranz:
Schaltpunkt $\pm 0,3$ mm
Betätigungskraft ± 2 N



**Fixierte Positionierung für
Sicherheitsanwendungen**

**Befestigungsschraube
nach DIN EN ISO 4762 M5**

Elektrische Daten	
Schutzklasse	II schutzisoliert
Schaltelemente	
Bemessungsisolationsspannung	U_i 250 V AC
Konv. thermischer Strom	I_{the} 10 A
Gebrauchskategorie	AC-15, U_e / I_e 240 V / 3 A DC-13, U_e / I_e 250 V / 0,27 A
Min. Schaltspannung	24 V
Min. Schaltstrom	5 mA
Zwangsöffnung	⊖ nach IEC/EN 60947-5-1, Anhang K
Kurzschlusschutz	Schmelzsicherung 4 A gG
Elektromagnet	
	mit Freilaufdiode
Wärmeklasse	B (130 °C)
Bemessungsbetriebsspannung	U_e 230 V AC
Bemessungsbetriebsspannungsbereich	U_B -15 % ≤ U_e ≤ +10 %
Bemessungsbetriebsstrom	I_e 0,23 A -15 %
Einschaltdauer	ED 3 %
minimale Einschaltzeit	T_i 0,2 s
maximale Einschaltzeit	T_e 10 s
Minimale Ausschaltzeit	T_p 180 s

Mechanische Daten	
Gehäuse	Thermoplast GV selbstverlöschend
Deckel	Thermoplast GV selbstverlöschend
Betätigung	Stößel (Thermoplast)
Anfahrsgeschwindigkeit	V_{max} 0,5 m/s
Umgebungstemperatur	-25 °C ... +50 °C
Kontaktart	2 Öffner (Zb)
Schaltprinzip	Sprungsystem, bistabil
Mechanische Lebensdauer	5 x 10 ⁴ Schaltspiele
Befestigung	2 x M4 / 2 x M5 für Sicherheitsanwendungen
Anschlussart Schaltelement	4 Schraubanschlüsse (M3,5)
Leiterquerschnitte	Eindrähtig 0,5 ... 1,5 mm ² Litze mit Aderendhülse 0,5 ... 1,5 mm ²
Anschlussart Elektromagnet	2x Stoßverbinder ähnlich DIN 46341 (Quetschbereich 0,5 – 1,5 mm ²)
Kabeleinführung	3 x M20x1,5 mit Ausbruchwand im Gehäuse
Einbaulage	beliebig
Kontaktöffnung	4 x >2 mm
Schutzart	IP65 nach IEC/EN 60529

Kennzahlen für Sicherheitstechnik	
B10d	1 x 10 ⁵ Zyklen

Anfahrmöglichkeiten	
Betätigung direkt in Stößelrichtung	

Vorschriften	
	VDE 0660 T100, DIN EN 60947-1, IEC 60947-1
	VDE 0660 T200, DIN EN 60947-5-1, IEC 60947-5-1
	DIN EN ISO 13849-1
	DIN EN 81-1, 81-2; 81-20

EU-Konformität	
	nach Richtlinie 2014/35/EU (Niederspannungsrichtlinie)

Zulassungen	
	TÜV SÜD
	cCSA _{US} A300 (same polarity)
	CCC

Bemerkungen	
<p>Angegebene Schutzart (IP-Code) gilt nur bei geschlossenem Deckel und Verwendung einer mindestens gleichwertigen Kabelverschraubung mit entsprechendem Kabel.</p> <p>Der Schalter darf nicht als mechanischer Anschlag verwendet werden.</p>	