

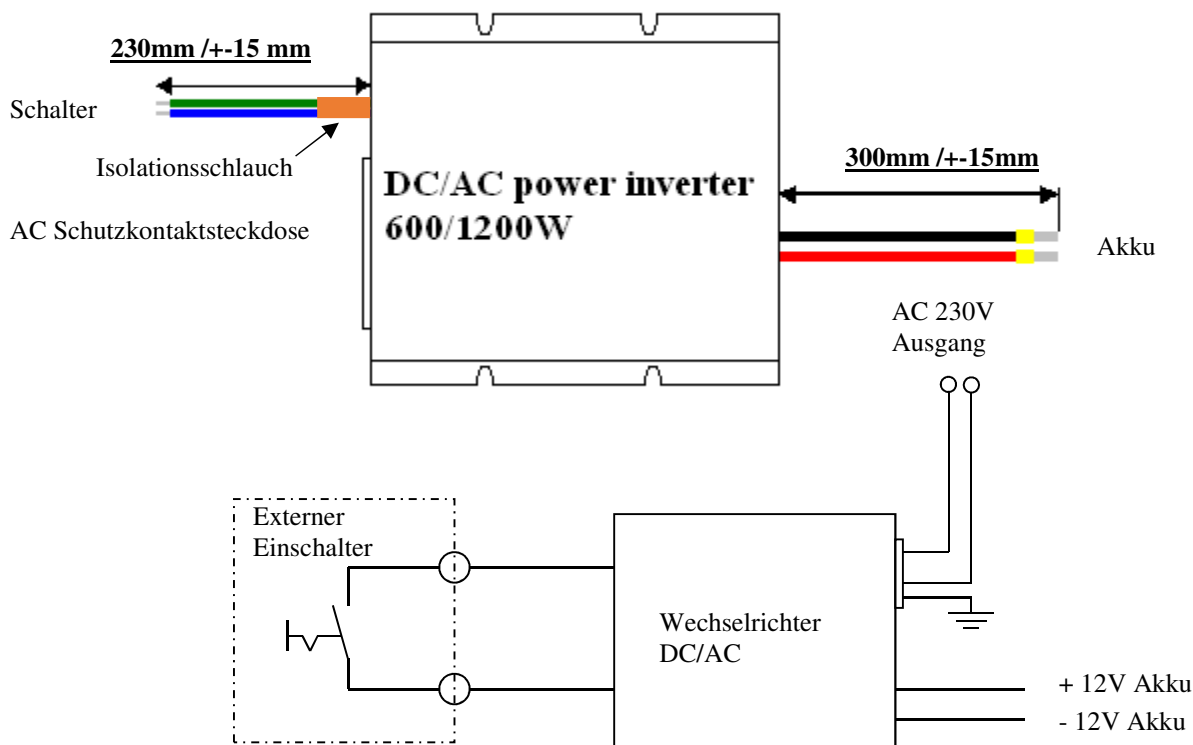
## Spezifikation des DC/AC Spannungswandlers Typ DE075 ThyssenKrupp Aufzugswerke Model 9950 000 9719: HP600

Ausgangsspannung:	230VAC 50Hz
Ausgangsleistung Dauer/Impuls:	600W / 1200W Impuls(1s)
Eingangsspannung nom./ min. :	12V / 9,5V
Anschlüsse:	Akkuanschluss Leitung 300 mm offenes Ende mit Adernendhülsen (Bild 2)
Steckdose:	230VAC/50Hz, Europa Version Schutzkontakt
Zusätzliche Anschlüsse:	Anschlussleitung für Einschaltkontakt ist herausgeführt, Leitungslänge 230mm offenes Ende mit Aderendhülsen (Bild 3), mit Isolationsschlauch
Unterspannungsabschaltung:	<= 9,5V
Anzeigeelemente:	Normalbetrieb , Überlast
Schutzeinrichtungen:	Übertemperatur- und Überlastschutz interne Polyswitch 0,2A
Abmessungen:	einschließlich Schutzkontaktsteckdose und Anschlußfüße siehe Bild 8
Befestigungslöcher:	siehe Bild 8

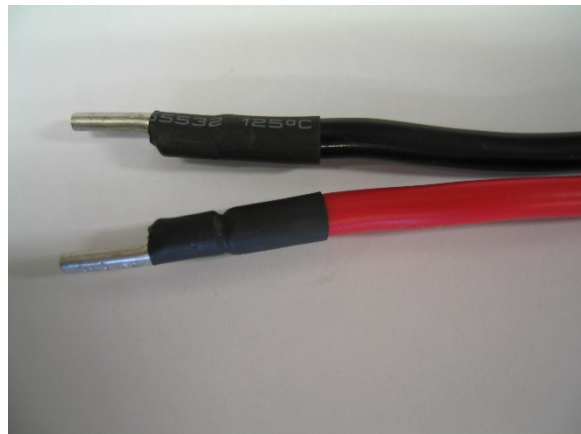
Die Eingangsspannung ist mit 2 Einzelleitungen offenes Ende mit Aderendhülsen versehen. Die rote Leitung ist Eingangs +, die schwarze Leitung ist Eingangs -.

### Spezifikation der Leitungen:

Bild 1:



*Bild 2: Anschlußleitungen 12V Akku*



Anschluss Akku  
rote Leitung +  
schwarze Leitung -

*Bild3: Anschlussleitungen Einschalter*



Anschlussleitungen  
Einschalter

*Bild 4: Gesamtansicht DC/AC Wechselrichter*



*Bild 5: Vorderseite AC Schutzkontaktsteckdose  
Kontrollanzeige LED eingeschaltet und normale Funktion: grün  
Kontrollanzeige LED Überlast- und Übertemperaturwarnung: rot  
Anschlussleitungen Einschalter*



*Bild 6: Rückseite Akku Anschlussleitungen, PE Anschlusspunkt*



Bild 7:

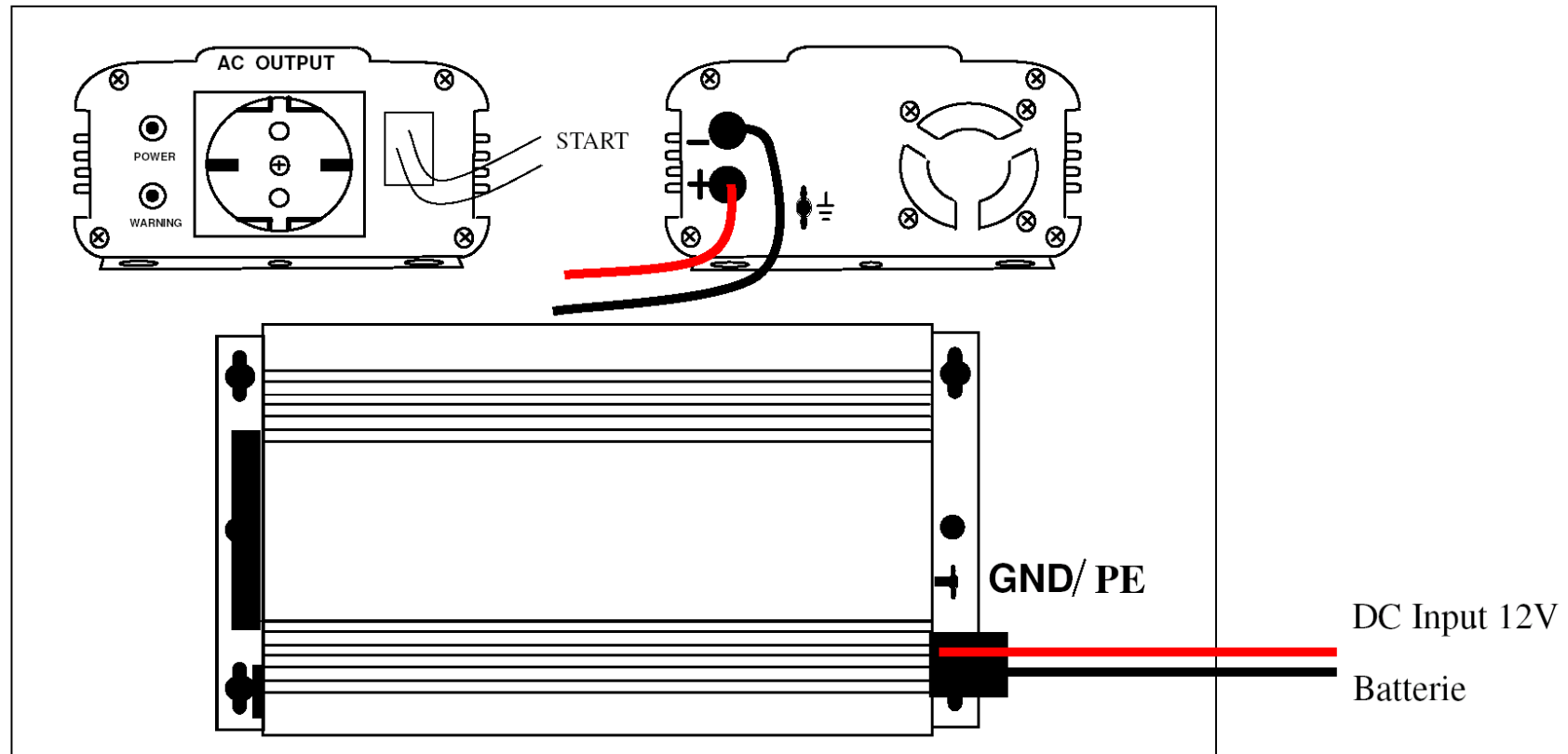
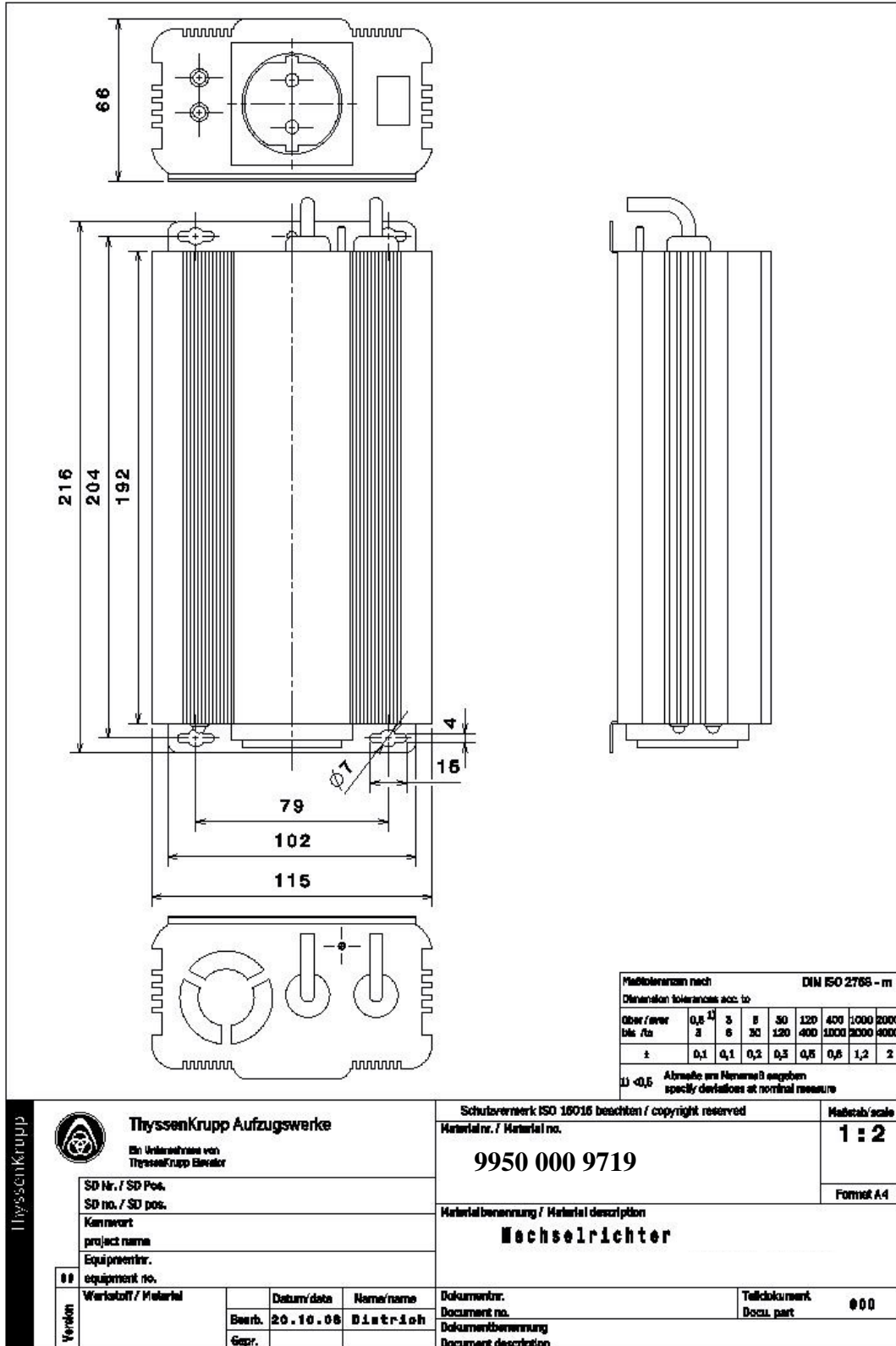


Bild 8: Einbaumaße



ThyssenKrupp	 <b>ThyssenKrupp Aufzugswerke</b> Ein Unternehmen von ThyssenKrupp Elevator	Schutzvermerk ISO 10016 beachten / copyright reserved		Maßstab / scale
		Materialnr. / Material no.		<b>1 : 2</b>
SD Nr. / SD Pos. SD no. / SD pos. Kennwert project name Equipmentnr. equipment no.		Materialbenennung / Material description <b>Wechselrichter</b>		Format A4
Version	Werkstoff / Material Datum / date Name / name Bearb. 20.10.08 Distr.1ph Gepr.	Dokumentnr. Document no.		Teildokument Docu. part
		Dokumentbenennung Document description		<b>000</b>

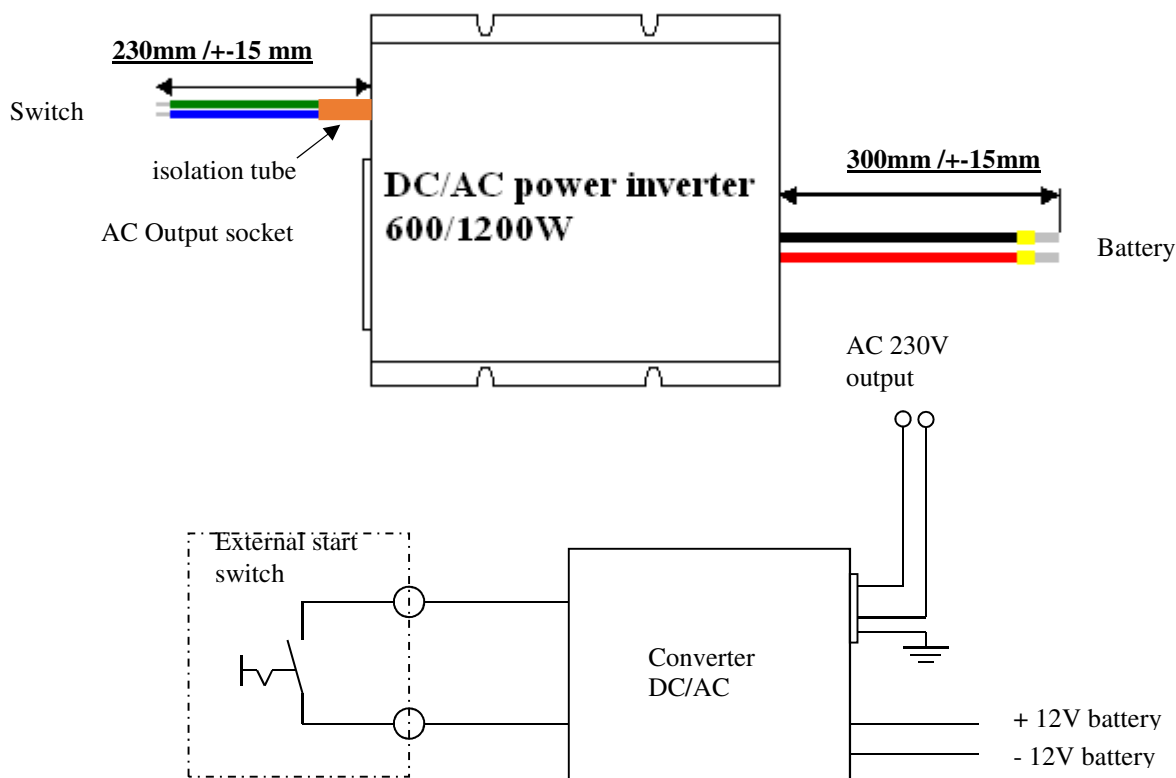
## Specifications of the DC/AC power Inverter type DE075 ThyssenKrupp Aufzugswerke Model: HP600

Output voltage:	230VAC 50Hz
Output power:	600W / 1200W peak (1s)
Input voltage nom. /min.:	12V / 9,5V
Connectors:	battery connection wire 300 mm ends with end sleeves (picture 2)
Outlet:	230VAC/50Hz, Europe version
Additional connection:	connector for switch is led out; wire length 230mm ends with end sleeves (picture 3), with isolation tube
Under voltage disconnection:	under voltage recognition at 9,5V
Necessary signalisation:	normal, overload,
Protection:	overheat and overload protection, internal polyswitch 0,2A
Mechanical characteristics:	measurements including outlet and mounting See picture 8
Drilling diameter:	see picture 8

The input voltage is connected with 2 wires with end sleeves. The red one is the +input and the black one is the – input.

## Specifications of the wires:

Picture 1:



Picture 2: connecting cable 12V battery



Connecting battery  
Red cable +  
Black cable -

Picture 3: connecting cable start contactor



Connecting start switch

Picture 4: complete DC/AC converter

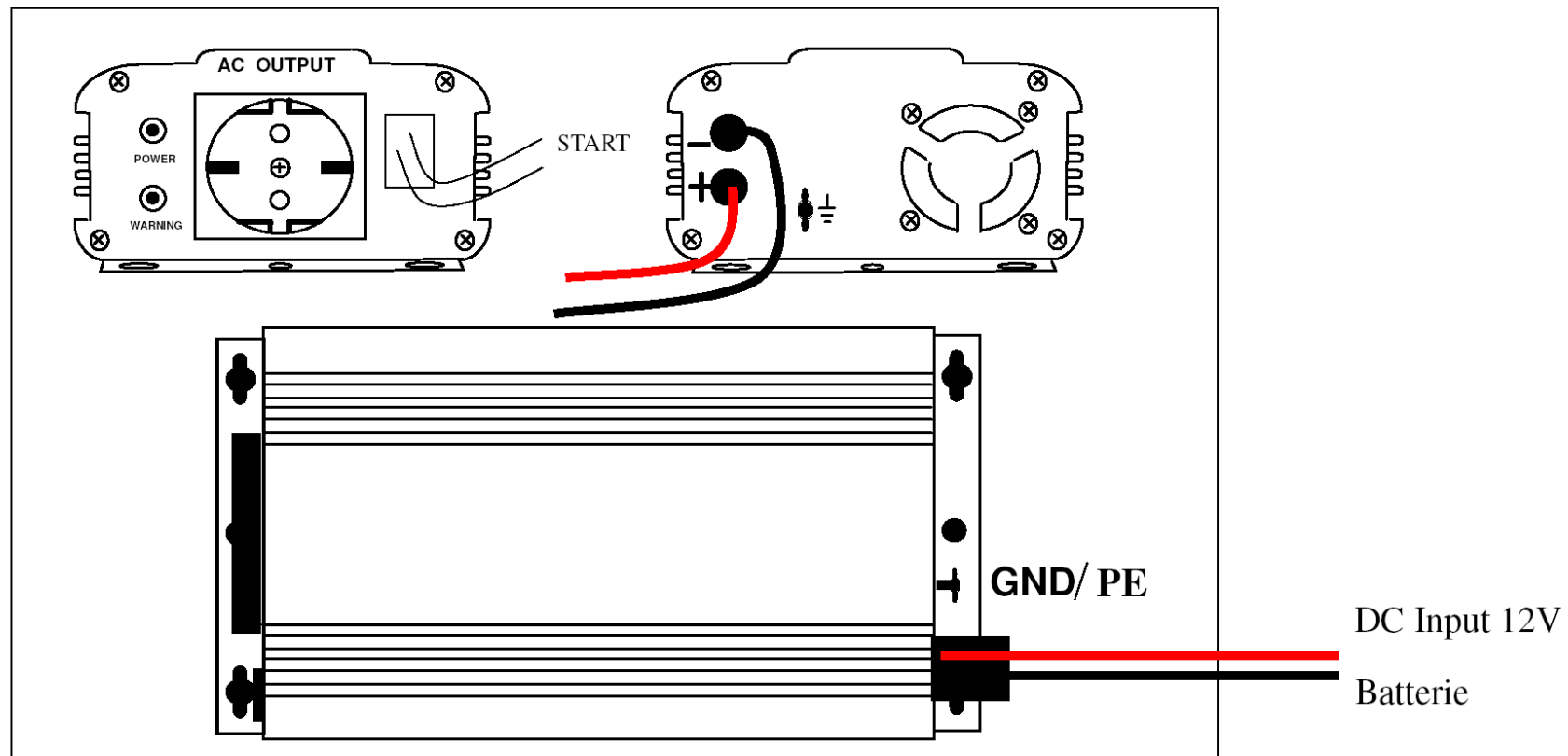


Picture 5: Front side AC output socket  
Control LED power on and normal function: green  
Control LED overload and overheat warning: red  
Cable start switch



Picture 6: Backside DC cable input  
PE connector







Picture 8: dimensions

