

Pana40 Plus 2D/3D Aufzug-Lichtgitter Systeme

Produktdatenblatt



HAUPTMERKMALE

- Konform mit den Vorschriften der EN81-20 und EN81-70 für behindertengerechten Zutritt
- Vandalensichere Befestigungsteile für einen schnellen Einbau und problemlose Ausrichtung der Leisten
- 40 parallele oder 194 gekreuzte Strahlen bieten einen Schutz bis zu 180cm Höhe
- Einsetzbar für zentralöffnende oder einseitig öffnende Teleskop Türen
- Selbstschneide schrauben für schnelle und einfache Befestigung
- 2D Fremdlicht Unempfindlichkeit bis 100,000 lux

Das Pana40 Plus Lichtgitter System bietet maximalen Schutz für die Aufzugbenutzer. Der traditionelle 2D Infrarot Lichtgitter ist auch als 3D System lieferbar um zusätzliche Sicherheit im Türvorraum zu ermöglichen.

Jedes Objekt, welches zu einer Unterbrechung der direkten Strahlen führt oder im 3D Erfassungsbereich die Strahlen reflektiert löst das System aus und die Türen werden wieder geöffnet.

Die Lichtgitter können mit allen Versionen des 3D Steuergerätes betrieben werden. Es gibt Ausführungen mit 40 parallelen oder 194 gekreuzten Strahlen und für verschiedene Versorgungsspannungen (AC oder DC).

Das System kann für verschiedene Betriebsarten eingestellt werden, je nach gewünschter Anwendung. Zum Beispiel ist der 3D Timeout Modus gut für Krankenhäuser geeignet, weil die Türen erst schließen wenn der 3D Erfassungsbereich frei ist.

Die 3D Erfassungszone entspricht ungefähr der Hälfte der Türöffnungsbreite. Wenn die Türen sich schließen beginnt die 3D Zone nach Innen kleiner zu werden um den Schutz im Bereich der Türöffnung zu erhöhen.

Lichtgitter Profile

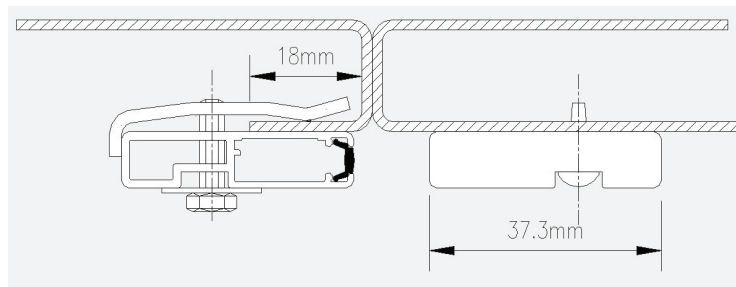


Abb 1: Fixing Clips und Selbstschneidende schrauben

Lieferbare Profile

9mm Profil (Ultraslim)

- Einsetzbar an allen Aufzügen
- 2D oder 3D Profile (3D ist 9,8mm)
- 40 Strahlen/194 Strahlen Option
15,5mm Profil (Slimline)
- Einsetzbar an zentralöffnenden
 - Türen mit geringem
 - Türzwischenraum
- 2D oder 3D Profile
- 40 Strahlen/194 Strahlen Option
43mm Profil (Standard)
- Einsetzbar bei breitem Türspalt
- Vorgebohrte Löcher
- 2D oder 3D Profile
- 40 Strahlen/194 Strahlen Options
40mm Profil (Schließkantenprofil)
- Nur lieferbar in 2D Version 2m und 2.1m
- 40 Strahlen/194 Strahlen Options

Die Lichtgitter der Pana40 Plus Serie sind einsetzbar für Einseitig öffnende und Zentralöffnende Türen. Es ist eine Vielzahl von Profilen verfügbar welche die meisten Einbau Anforderungen abdecken. Die Lichtgittersysteme werden mit entsprechendem Befestigungszubehör ausgeliefert mit bis zu 5 Befestigungsmöglichkeiten. Sie wurden entwickelt für einen schnellen Einbau ohne Ausrichtungsprobleme.

Das mechanische Design der Profile ermöglicht einfache Einbau Methoden mit erhöhtem Widerstand gegen mechanische Beschädigungen ungen und großem Schutz gegen Staub und Wasser.

Die Kundenspezifische Linse in diesen Systemen optimiert die Strahlendichte und kann zum Betreiben mit 40 oder 194er Steuergeräten der Pana 40 Plus Serie eingesetzt werden. Die Strahlen bieten Sicherheit bis zu 1,8m Höhe und entsprechen damit den Vorschriften. Die Diagnose LED hilft Service Technikern die Ausfallzeiten zu reduzieren.

3D Merkmale

- Der "3D"-Bereich gewährleistet einen in den Türvorraum ausgedehnten Schutz
- Frei wählbare 3D Betriebsarten zur Anpassung an unterschiedliche Einbauanforderungen
- Reduziert erheblich die Verletzungsgefahr von Fahrgästen durch die Schachttüren
- Türbeschädigungen durch Einkaufswagen oder Krankenhausbetten werden verhindert
- Erweiterter 3D-Selbsttest zur Diagnose durch Service Personal.

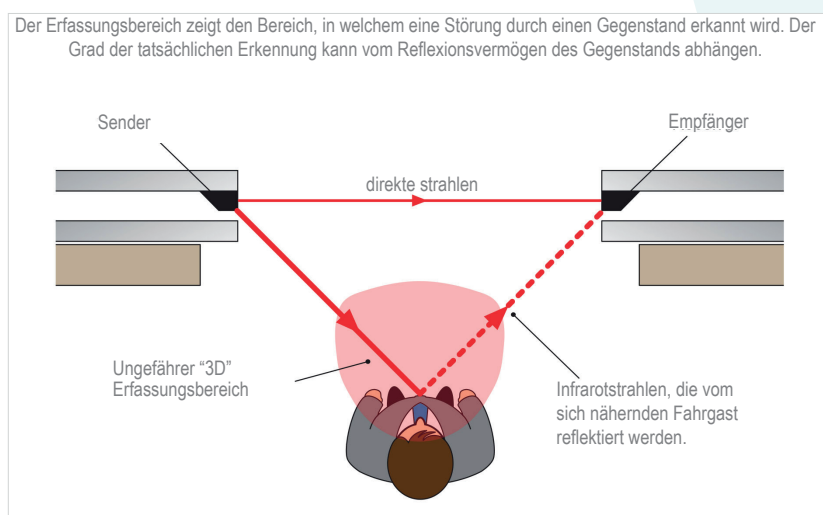


Abb 3: Die Funktionsweise des Pana40 Plus zeigt die Erfassungszone im Türvorraum

Zubehör

- Befestigungssatz E10 812: Dieser Befestigungssatz wird eingesetzt für die statische Befestigung von 9mm und 10mm Lichtgittersystemen in einer statischen Position am Ende der Türschiene. Siehe auch Informationen in den Lichtgitter Einbauanleitungen.
- Sichtblenden: Diese Sichtblenden wurden entwickelt zur Befestigung mit den Pana40 Plus Lichtgitter und werden eingesetzt bei Aufzügen mit verschiedenen großen Türabständen.

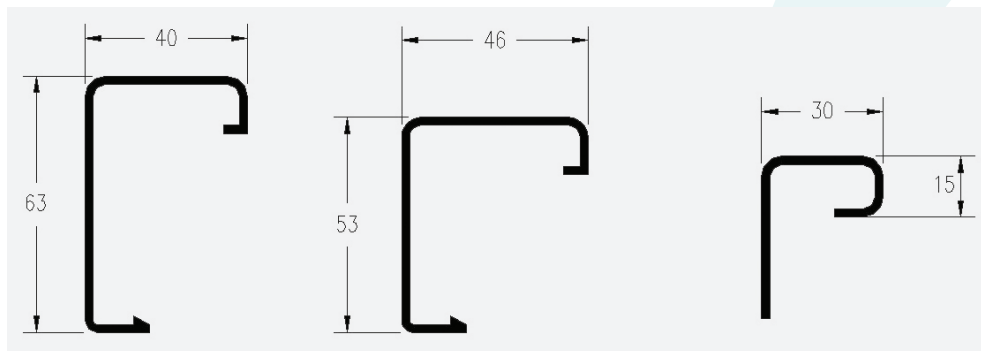


Abb 4: Artikel-Nr. 007 035 40mm

Abb 5: Artikel-Nr. 007 045 46mm

Abb 6: Artikel-Nr. 007 065 30mm

- Fingerschutz: PVC Fingerschutzprofile sind lieferbar um den 30mm Spalt an manchen Türen auszugleichen.

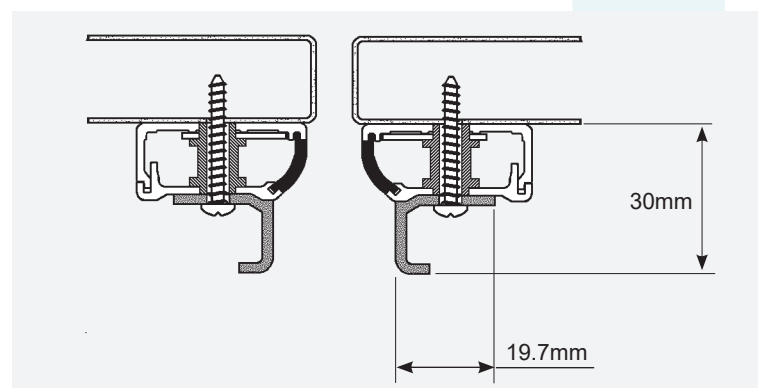


Abb 7

- IGUS Ketten: Igus Energie-Ketten werden eingesetzt um das Verlängerungskabel sicher zu führen und vor Kabelbeschädigung zu schützen, wenn die Lichtgitter dynamisch auf der Türe angebracht sind.

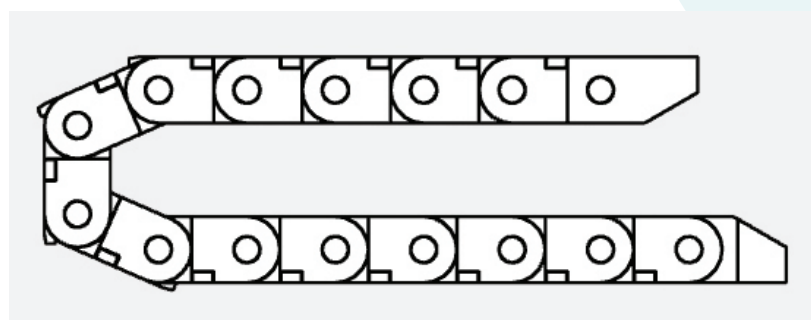


Abb 8

Technische Merkmale 2D

Produkt	740 040 Standard	741 000 Slimline	743 000 Ultra Slim	744 010 Türkanten Montage Trapezprofil	744 040 Türkanten Montage
Abmessungen	43mm x 63mm x 2100mm	15.5mm x 35mm x 2000mm	9mm x 37.3mm x 2008mm	40mm x 10.7mm x 2100mm	40mm x 10.7mm x 2000mm
Kabellänge	750mm + 4m Verlängerungskabel	750mm + 4m Verlängerungskabel	750mm + 4m Verlängerungskabeln	1880mm + 4m Verlängerungskabel	1880mm + 4m Verlängerungskabel
Diodenabstand	45.7mm	45.7mm	45.7mm	45.7mm	45.7mm
Reichweite	6m	6m	6m	4m	4m
Anzahl Dioden je Leiste	40	40	40	40	40
Anzahl der Strahlen je System	40 mit Pana40 Plus, 194 mit Pana194 Plus Steuergerät				
EMV gemäß	Emissionen EN 12015.2004, EMV Immunität EN 12016:2004				
IP Rating	IP54 gemäß EN 60529:1991				
Vibration	20-500Hz 1.0g rms 4Std 3 axis BS2011 Pt.2.1 Fd				

Technische Merkmale 3D

Produkt	740 040	771 000	774 000
Abmessungen	43.5mm x 62.5mm x 2100mm	15.5mm x 33.5mm x 2000m	9mm x 37.3mm x 2008mm
Kabellänge	725mm + Verlängerungskabel 4m	665mm + Verlängerungskabel 4m	750mm + Verlängerungskabel 4m
770 Lichtgitter mit stabiler Führung	63mm	-	-
2D Abstand zwischen unterstem Strahl und Gehäuseunterkante	20mm für den Strahl des Lichtgitters	17mm für den Strahl des Lichtgitters	20mm für den Strahl des Lichtgitters
Abstand zwischen oberstem Strahl und Gehäuseunterkante	1800mm 2D für den Strahl des Lichtgitters	1800mm 2D für den Strahl des Lichtgitters	1808mm 2D für den Strahl des Lichtgitters
Reichweite - 2D	6m	6m	5m
Reichweite - 3D	ca. 1/2 Türöffnungsbreite (zb. wenn Türen 1,2m auseinander sind, dann ist die 3D Reichweite ca 60cm), siehe auch Abbildung 1	ca. 1/2 Türöffnungsbreite (zb. wenn Türen 1,2m auseinander sind, dann ist die 3D Reichweite ca 60cm), siehe auch Abbildung 1	ca. 1/2 Türöffnungsbreite (zb. wenn Türen 1,2m auseinander sind, dann ist die 3D Reichweite ca 60cm), siehe auch Abbildung 1
Diodenzahl pro Leiste	40	40	40
Zahl der Strahlen	Zwischen den Leisten je nach Steuergerät 40 oder 194		

Mit Produktionsstätten in 4 Ländern und Vertriebsbüros an 14 Standorten bieten wir die weltweit besten Lösungen, die bereits in über 200.000 Aufzügen in ganz Europa installiert wurden, um die Sicherheit der Fahrgäste und die Einhaltung von Vorschriften zu gewährleisten. Wir bieten auch einen lokalen Kundendienst, um sicherzustellen, dass unsere Kunden die Hilfe bekommen, die sie brauchen.

Bestellinformation 2D/3D

2D 74X Artikel Nummer & Beschreibung	Befestigungssets
740 040 Standard Lichtgitter Satz	2x Befestigungssets für Standardmontagen 2x Befestigungssets für die Türkantenmontage
741 000 Slimline Lichtgitter Satz	2x Befestigungssets
743 000 Ultraslim Lichtgitter Satz	2x Befestigungssets
744 020 Gemischte Lichtgitter	1x Befestigungssets für Standardmontagen 1x Befestigungsset für Türkantenmontage
744 010 Türkanten-Lichtgitter	2x Befestigungssets für Türkantenmontage
744 040 Türkanten-Trapez-Lichtgitter	Befestigungsset für Türkantenmontage

3D 77X Artikel Nummer & Beschreibung	Befestigungsset
770 040 Standard Lichtgitter Satz 3D	1x Befestigungssets für Standardmontagen 1x Befestigungssets für die Türkanten
771 000 Slimline Lichtgitter Satz 3D	2x Befestigungssets
774 000 Ultraslim Lichtgitter Satz 3D	2x Befestigungssets

Artikel Nummer für Ersatzteile und Zubehör	Beschreibung
007 137	Sichtschutz für RX Slimline Rechts
007 138	Sichtschutz für TX Slimline Links
015 199	Verlängerungskabel 4m

Infolge unserer kontinuierlichen Produktverbesserung unterliegen die in diesem Dokument enthaltenen Informationen unangekündigten Änderungen. Diese Informationen stellen nur allgemeine Richtlinien für die Leistung und Eignung des Produktes dar; diese Informationen sind nicht Bestandteil irgendeines Vertrages.

Dieses Produkt wurde für den Einsatz an Aufzügen mit automatischen Türen entwickelt, bei denen die Schliesskraft weniger als 10J im normalen Betrieb und weniger als 4J während der Deaktivierung des Lichtvorhanges beträgt oder weniger falls die EN81 das vorgibt. Es sollte nur von qualifiziertem Personal eingebaut werden, jeder Einsatz ausserhalb dieser Vorgaben erfolgt auf dem eigenen Risikos des Monteurs und sollte angemessen bewertet werden.