



## BN 32-R-1279 1,0M

- Platt stickkontakt 4,8 mm
- beröringsfri princip
- 1 Reedkontakterr
- Lång livslängd
- Aktiveringsyta och aktiveringsriktning uppmärkt med en symbol
- 85 mm x 26 mm x 24 mm
- Plasthus
- Aktiveringsavstånd upp till 55 mm beroende aktiveringsmagnet och version
- Flatstiftanslutning

## Data

### Beställningsinformation

Produktbeteckning	BN 32-R-1279 1,0M
Artikelnummer (beställningsnummer)	101080369
EAN (European Article Number)	4030661025322
eCl@ss number, version 12.0	27-27-43-02
eCl@ss number, version 11.0	27-27-01-05
eCl@ss nummer, version 9.0	27-27-01-05
ETIM number, version 7.0	EC002544
ETIM number, version 6.0	EC002544

### Globala egenskaper

Aktiv princip	Styrning av magnetlås
Kapsling, dimensioner	rektangulär
Kapslingens material	Plast, glasfiberförstärkt termoplast
Aktiv yta	Plast

Bruttovikt 128 g

### Allmänna data - Egenskaper

Kvarstående Ja  
Lämplig för hissar Ja  
Antal bistabila kontakter 1

### Mekaniska data

Manövreringselement Magnetspole  
Mekanisk livslängd, minimum 1 000 000 000 kopplingar  
Aktiveringshastighet, maximum 18 m/s

### Mechanical data - Switching distances according EN IEC 60947-5-3

Note (Switching distance  $S_n$ ) Aktiveringsavstånd upp till 55 mm beroende aktiveringsmagnet och version

### Mechanical data - Connection technique

Kabelns längd 1 m  
Ledararea 0,75 mm<sup>2</sup>  
Ledararea 18 AWG  
Kabelmantelns material H03VV-F

### Mekaniska data - mått

Sensors längd 24 mm  
Sensors bredd 85 mm  
Sensors höjd 26 mm

### Omgivningsförhållanden

Skyddsklass IP67  
Ambient temperature -25 ... +90 °C

beständig mot vibrationer

15 g, vid en sinusformad oscillering

## Elektriska data

Kopplingsström, maximum	3 A
Kopplingseffekt, maximum	120 W
Kopplingseffekt, maximum	120 VA

## Elektriska data - Digital utgång

Kopplingsutgång	Reedkontakt
-----------------	-------------

## Leveransomfång

Leveransomfång	Actuator must be ordered separately.
----------------	--------------------------------------

## Tillbehör

Rekommendation (aktiveringsdon)	BP 10 S 2x BP 10 S BP 15 S BP 34 S BP 20 S BP 31 S BP 11 S 2x BP 11 S BP 12 S BP 21 S 2x BP 21 S BP 10 N 2x BP 10 N BP 15 N 2 x BP 15/2 N 2x BP 15/2 S BP 34 N BP 20 N BP 31 N
---------------------------------	--

## Note

Note (General)

Den brytande eller slutande funktionen beror på aktiveringsriktningen och aktiveringsmagnetens polariteten.

# Bilder

## Produktbild (singelfoto i katalog)



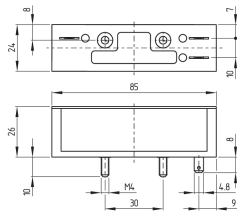
ID: kbn32f02

| 281,3 kB | .jpg | 352.778 x 192.617 mm - 1000 x 546 px - 72 dpi

| 20,4 kB | .png | 74.083 x 40.569 mm - 210 x 115 px - 72 dpi

| 35,6 kB | .jpg | 123.472 x 67.381 mm - 350 x 191 px - 72 dpi

## Måttritning (grundkomponent)



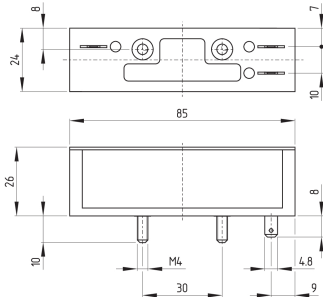
ID: 1bn32g03

| 28,6 kB | .cdr |

| 3,4 kB | .png | 74.083 x 51.153 mm - 210 x 145 px - 72 dpi

| 85,4 kB | .jpg | 352.778 x 243.769 mm - 1000 x 691 px - 72 dpi

## Måttritning (grundkomponent)



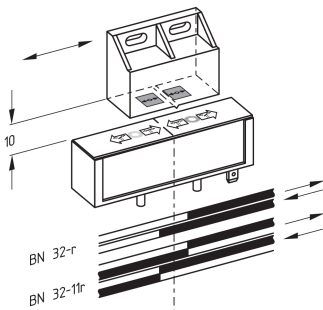
ID: kbn32g03

| 27,7 kB | .cdr |

| 4,0 kB | .png | 74.083 x 68.439 mm - 210 x 194 px - 72 dpi

| 116,9 kB | .jpg | 352.778 x 325.967 mm - 1000 x 924 px - 72 dpi

## Diagram



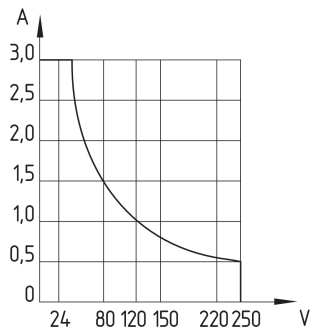
ID: 1bn32k02

| 32,7 kB | .cdr |

| 197,8 kB | .jpg | 352.778 x 336.55 mm - 1000 x 954 px - 72 dpi

| 19,3 kB | .png | 74.083 x 70.556 mm - 210 x 200 px - 72 dpi

## Karakteristisk kurva



ID: kbn32d01

| 110,5 kB | .jpg | 352.425 x 371.828 mm - 999 x 1054 px - 72 dpi

Schmersal Nordiska AB, F O Petersons gata 28, S-421 31 Västra Frölunda

Alla data och värden har kontrollerats noga. Bilder kan avvika från originalet. Ytterligare tekniska data finns i manualen. Tekniska ändringar och fel förbehålles.

Genererat den 2024-06-25 12:32