



## BN 32-R-1279 1,0M

- Flachsteckanschluss 4,8 mm
- berührungslos wirkend
- 1 Reedkontakt
- hohe Lebensdauer
- Betätigungsfläche und -richtung durch Schaltsymbol gekennzeichnet
- 85 mm x 26 mm x 24 mm
- Kunststoffgehäuse
- Schaltabstand bis zu 55 mm, abhängig vom Betätigungsmagnet und Ausführung
- Flachsteckeranschluss

## Daten

### Bestelldaten

Produkt-Typbezeichnung	BN 32-R-1279 1,0M
Artikelnummer (Bestellnummer)	101080369
EAN (European Article Number)	4030661025322
eCl@ss Nummer, Version 12.0	27-27-43-02
eCl@ss Nummer, Version 11.0	27-27-01-05
eCl@ss Nummer, Version 9.0	27-27-01-05
ETIM Nummer, Version 7.0	EC002544
ETIM Nummer, Version 6.0	EC002544

### Allgemeine Daten

Wirkprinzip	magnetisch
Gehäusebauform	rechteckig
Werkstoff des Gehäuses	Kunststoff, glasfaserverstärkter Thermoplast
Werkstoff der aktiven Flächen	Kunststoff

Bruttogewicht 128 g

### Allgemeine Daten - Eigenschaften

Rastung Ja  
Verwendbar für Aufzüge Ja  
Anzahl der Rastkontakte 1

### Mechanische Daten

Betätigungselement Magnet  
Mechanische Lebensdauer, minimum 1.000.000.000 Schaltspiele  
Betätigungsgeschwindigkeit, maximum 18 m/s

### Mechanische Daten - Schaltabstände gemäß EN IEC 60947-5-3

Hinweis (Schaltabstand Sn) Schaltabstand bis zu 55 mm, abhängig vom Betätigungsmagnet und Ausführung

### Mechanische Daten - Anschlusstechnik

Länge der Leitung 1 m  
Aderquerschnitt 0,75 mm<sup>2</sup>  
Aderquerschnitt 18 AWG  
Werkstoff des Leitungsmantels H03VV-F

### Mechanische Daten - Abmessungen

Länge des Sensors 24 mm  
Breite des Sensors 85 mm  
Höhe des Sensors 26 mm

### Umgebungsbedingungen

Schutzart	IP67
Umgebungstemperatur	-25 ... +90 °C
Erschütterungsfestigkeit	15 g, sinusförmige Schwingung

## Elektrische Daten

Schaltstrom, maximum	3 A
Schaltleistung, maximum	120 W
Schaltleistung, maximum	120 VA

## Elektrische Daten - Digitale Ausgänge

Ausführung der Schaltelemente	Reedkontakt
-------------------------------	-------------

## Lieferumfang

Lieferumfang	Der Betätiger ist nicht im Lieferumfang enthalten.
--------------	--

## Zubehör

Empfehlung (Betätiger)	BP 10 S 2x BP 10 S BP 15 S BP 34 S BP 20 S BP 31 S BP 11 S 2x BP 11 S BP 12 S BP 21 S 2x BP 21 S BP 10 N 2x BP 10 N BP 15 N 2 x BP 15/2 N 2x BP 15/2 S BP 34 N BP 20 N BP 31 N
------------------------	--

## Hinweis

Hinweis (Allgemein)

Die Öffner- oder Schließerfunktion ist abhängig von der Betätigungsrichtung, dem Betätigungsmagneten und der Polung des Betätigungsmagneten.

## Abbildungen

### Produktbild (Katalogeinzelphoto )



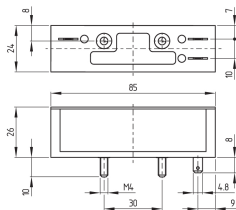
ID: kbn32f02

| 281,3 kB | .jpg | 352.778 x 192.617 mm - 1000 x 546 Pixel - 72 dpi

| 20,4 kB | .png | 74.083 x 40.569 mm - 210 x 115 Pixel - 72 dpi

| 35,6 kB | .jpg | 123.472 x 67.381 mm - 350 x 191 Pixel - 72 dpi

### Maßzeichnung Grundgerät



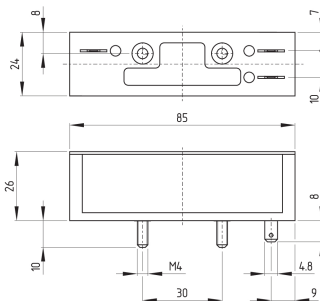
ID: 1bn32g03

| 28,6 kB | .cdr |

| 3,4 kB | .png | 74.083 x 51.153 mm - 210 x 145 Pixel - 72 dpi

| 85,4 kB | .jpg | 352.778 x 243.769 mm - 1000 x 691 Pixel - 72 dpi

### Maßzeichnung Grundgerät



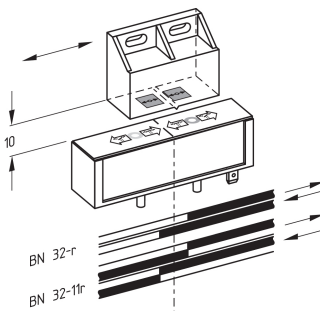
ID: kbn32g03

| 27,7 kB | .cdr |

| 4,0 kB | .png | 74.083 x 68.439 mm - 210 x 194 Pixel - 72 dpi

| 116,9 kB | .jpg | 352.778 x 325.967 mm - 1000 x 924 Pixel - 72 dpi

### Kontaktbild



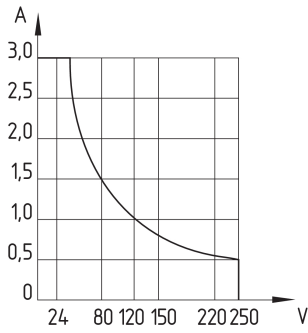
ID: 1bn32k02

| 32,7 kB | .cdr |

| 197,8 kB | .jpg | 352.778 x 336.55 mm - 1000 x 954 Pixel - 72 dpi

| 19,3 kB | .png | 74.083 x 70.556 mm - 210 x 200 Pixel - 72 dpi

## Kennliniendiagramm



ID: kbn32d01

| 110,5 kB | .jpg | 352.425 x 371.828 mm - 999 x 1054 Pixel - 72 dpi

K.A. Schmersal GmbH & Co. KG, Möddinghofe 30, 42279 Wuppertal

Die genannten Daten und Angaben wurden sorgfältig geprüft. Abbildungen können vom Original abweichen.

Weitere technische Daten finden Sie in der Betriebsanleitung. Technische Änderungen und Irrtümer vorbehalten.

Generiert am: 25.06.2024, 14:34