

R2E120-AR38-10 Reservdel

Radialfläkt, reservdelssortiment



Produkt avsedd som reservdel.

Teknisk data

Beskrivning	Radialfläkt, reservdelssortiment
Spänning	1~230 VAC
Frekvens	50 Hz
Effekt	77 W
Märkström	0.36 A
Varvtal	2450
Kondensator	2 µF (Beställs separat)
Rotationsriktning	Medurs sett från rotorsidan
Motor	Spänningsreglerbar asynkronmotor av ytterrotortyp.
Motorbeteckning	M2E068-BF
Motorskydd / Skydd	Termokontakt med utdragna ledare, skall anslutas till externt termokontaktmotor skydd
Kapslingsklass	IP44
Isolationsklass motor	B
Lagertyp	Kullager
Material	Fläkthjul med framåtböjda skovlar tillverkat av stål, svartlackerat
Fläkthjul	F-hjul
Elektrisk anslutning	Kabel 250 mm, axiell/radiell
C-mått	83 mm
Ersätter tidigare produkt	E12002
Art.nr	R2E120AR3810

Se www.ebmpapst.se för uppdaterad information

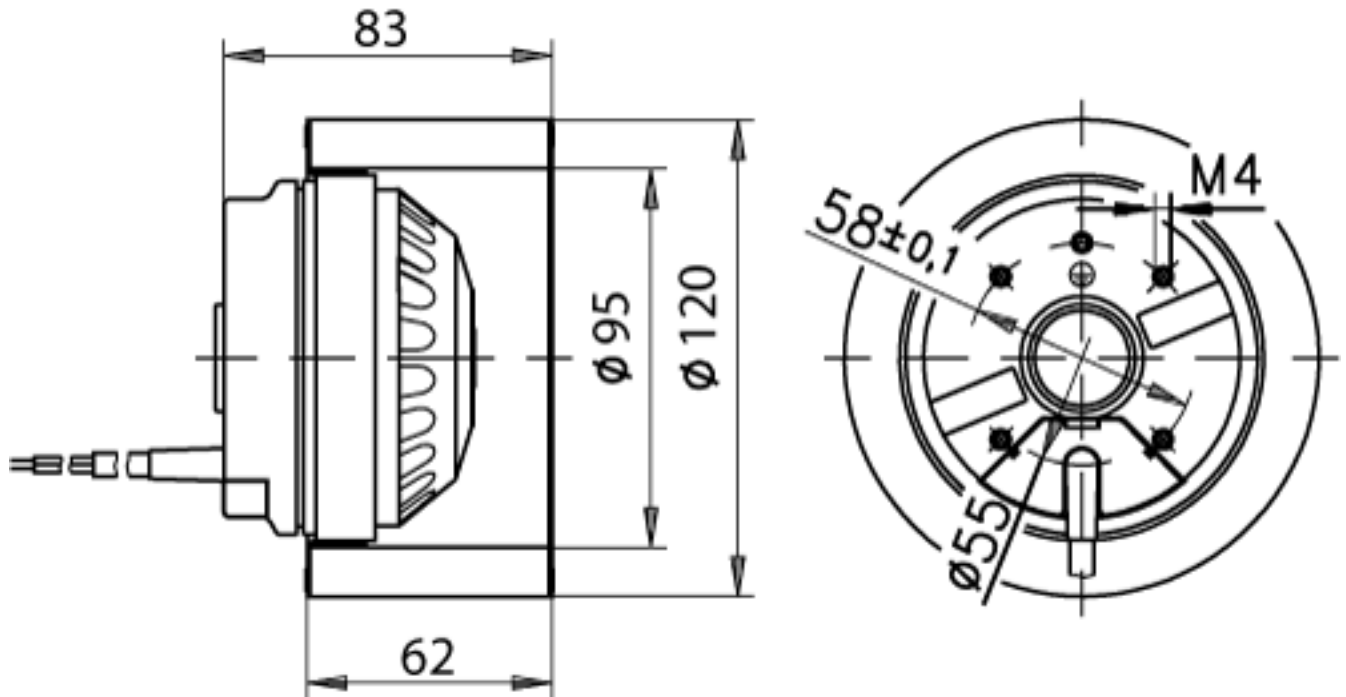
Tillbehör till R2E120-AR38-10 Reservdel

Benämning	Art.nr	Information
Kondensator 2µF	4610104	

R2E120-AR38-10 Reservdel

Radialfläkt, reservdelssortiment

Ritning

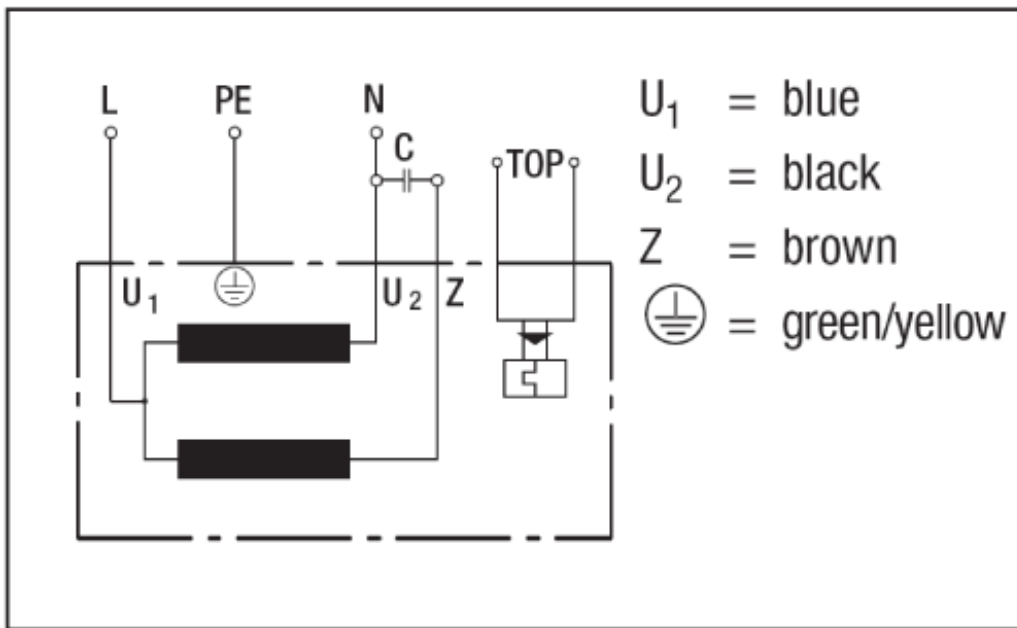


R2E120-AR38-10 Reservdel

Radialfläkt, reservdelssortiment

Kopplingsschema

1b) Single-phase capacitor motor with TOP brought out



Kontakt

ebm-papst AB
Äggelundavägen 2
175 62 Järfälla
Tel: 010-454 44 00
Fax: 08-36 23 06
info@ebmpapst.se
www.ebmpapst.se