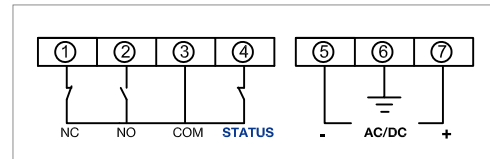
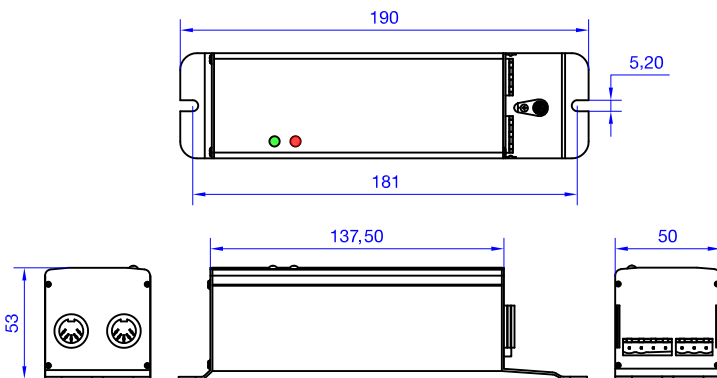


Abmessungen



Schaltschema gilt bei anliegender Spannung. NC/NO geben nur bei angeschlossenem Lichtvorhang ein Signal.

03.G5.PWS.FD2.230	220VAC±15%, 50/60Hz, 4W
03.G5.PWS.FD2.24	15VDC - 30VDC, 4W

Abmessungen



Rote LED		Ein	Strahlen unterbrochen oder Systemfehler
Rote LED		Aus	Normalbetrieb
Grüne LED		Ein	Eingeschaltet
Grüne LED		Aus	Ausgeschaltet

EN 81-20: 2014 Abschnitt 5.3.6.2.2.1 b) 1) und 2)

Der "STATUS"-Ausgang wurde dem Netzteil der F-Serie hinzugefügt, um eine separate Bestätigung zu liefern, dass das Lichtschrankensystem korrekt funktioniert. Es handelt sich um einen NC-"NC1"-Ausgang (ausfallsicher). Einige Auslegungen der Norm erfordern diesen Ausgang, die Meisten jedoch nicht.

NC - Öffner (1 & 3) oder NO - Schließer (2 & 3)	Strahlen unterbrochen
	Verdrahtung fehlerhaft
STATUS Öffner NC1 (3 & 4) 'Optionaler Ausgang'	NC Steuernetzteil eingeschaltet 'OK'
	NC Steuerschaltkreis funktionsfähig 'OK'
	NO Systemstörung

Der NC1 "STATUS"-Ausgang ist ein optionaler Zusatzanschluss, um diejenigen Interpretationen der Norm zu erfüllen, die eine separate Rückmeldung des Lichtschrankensystems erfordern.

Bei Anschluss funktioniert er parallel zu den NC/NO-Ausgängen; daher ist ein doppelter positiver Ausgang erforderlich, um anzuzeigen, dass die Lichtvorhangsstrahlen alle funktionieren und dass der System-STATUS "OK" ist.

Wenn der NC1 nicht angeschlossen ist, funktionieren die Stromversorgung und der Lichtvorhang normal.