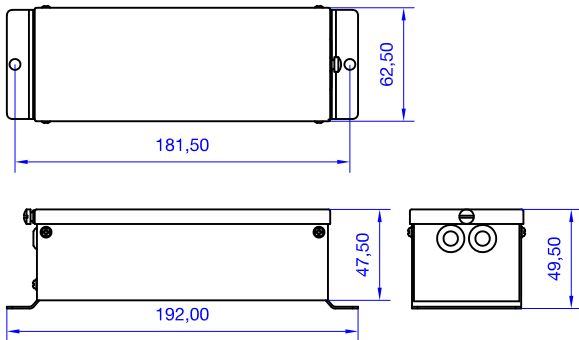
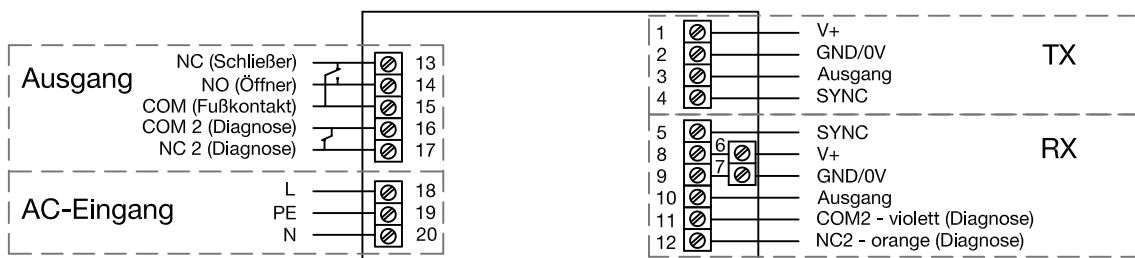


Abmessungen

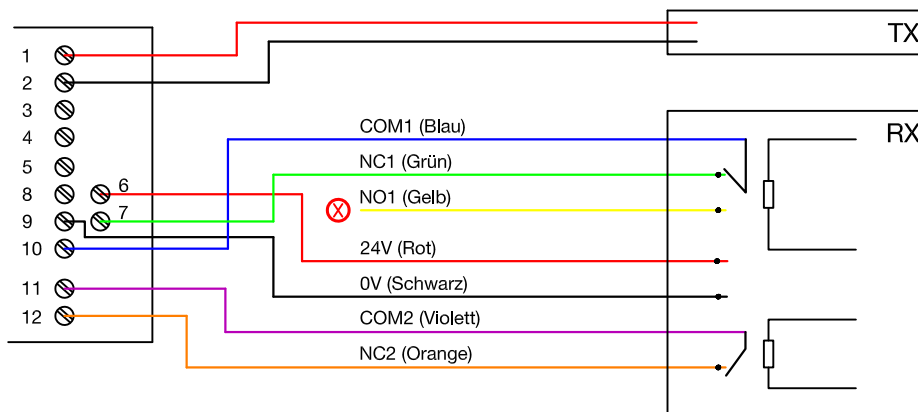


Eingangsspannung	85 - 265 VAC	
	100 - 300 VDC	
LED-Anzeige	AN	Strahlen unterbrochen oder Systemfehler
ROT	AUS	Normalbetrieb
LED-Anzeige	AN	Eingeschaltet (Spannung liegt an)
GRÜN	AUS	Ausgeschaltet

Klemmleistenbeschreibung



Verdrahtungsanweisung für den UPF-Lichtvorhang



EN 81-20: 2014 Abschnitt 5.3.6.2.2.1 b), 1) und 2)

Die Diagnoseausgänge (9 und 10) bieten eine separate und unabhängige Bestätigung der korrekten Funktion der Infrarotmatrix. Der Standardausgang ist NC und dieser schaltet bei Diodensatzredundanz auf NO. Einige Interpretationen der Norm erfordern diesen Ausgang, die meisten jedoch nicht, da ein modernes Steuerungssystem die Funktion des Tür-Detektors "beobachten" kann und ein blockierter Diodensatz den Systemausgang automatisch schaltet.

NO-Schließer (14 & 15) oder NC-Öffner (13 & 15)	Strahlen unterbrochen
	Verdrahtung fehlerhaft
NC2 (16 & 17) Diagnose	NC Netzteilspannung liegt an 'OK'
	NO Redundanter Diodensatz

⚠ Wenn die Diagnose nicht angeschlossen ist, funktionieren das Steuernetzteil und der Tür-Detektor normal.