



8314

Axialfläkt DC 80x80x32 mm

Kan fås med tillval /2, /12. Kan även fås i Vario-Pro utförande, avancerad mjukvarustyrd anpassning av fläkten för att passa applikationens krav.



Teknisk data

Beskrivning	Axialfläkt DC 80x80x32 mm
Spänning	24 VDC
Spänningsområde	12-28 VDC
Effekt	2,5 W
Varvtal	3300 rpm
Luftflöde	15.00 l/s
Luftflöde	54.0 m3/h
Luftflöde	31.8 CFM
Temperaturområde	-20...+75 °C
Blåsriktning	Utlopp över motorfästet
Rotationsriktning	Medurs sett från rotorsidan
Motor	Elektroniskt kommuterad ytterrotormotor med integrerad drivelektronik
Motorskydd / Skydd	Elektroniskt skydd mot felaktig polaritet, blockerad rotor och överbelastning genom PTC-motstånd, delvis impedansskyddad.
Lagertyp	Kullager
Fläkthjul	Glasfiberarmerad plast, PA
Hölje	Glasfiberarmerad plast, PBTP
Elektrisk anslutning	Två enkelledare AWG22, TR64, skalade och förtenta
Ljudtryck	36.0 dB(A)
Ljudeffekt	5.2 Bel
Livslängd L10	70000 tim 40 °C / 30000 tim 75 °C
Uppfyllda standarder	VDE, UL, CSA
Storlek	80x80x32 mm
Vikt	170 g
Art.nr	9294303004

Se www.ebmpapst.se för uppdaterad information



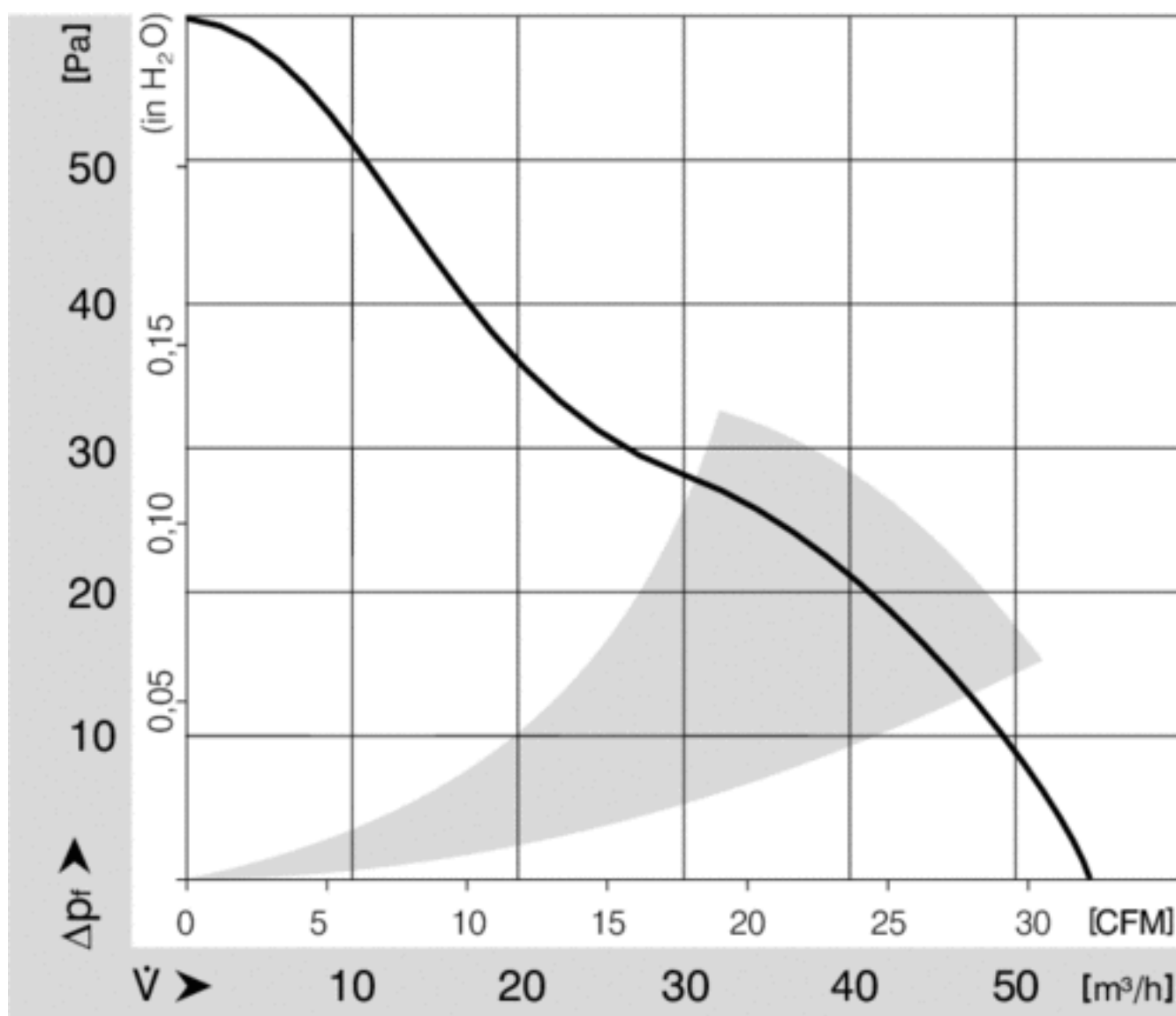
8314

Axialfläkt DC 80x80x32 mm

Tillbehör till 8314

Benämning	Art.nr	Information
FF325A/45	4620104	Plastgaller med filter 80x80 mm
PF80	4620108	Plastgaller med filter 80x80 mm
MFG080	4620202	Skyddsgaller metall 80x80 mm
PG80S	92163-2-2929	Skyddsgaller plast 80x80 mm, skruvas fast
PG80T	92162-2-2929	Skyddsgaller plast 80x80 mm, trycks fast
PRF80	470111177	Skyddsgaller EMC 80x80 mm
LZ212	9920212000	Monteringsbleck i rostfritt stål

Diagram

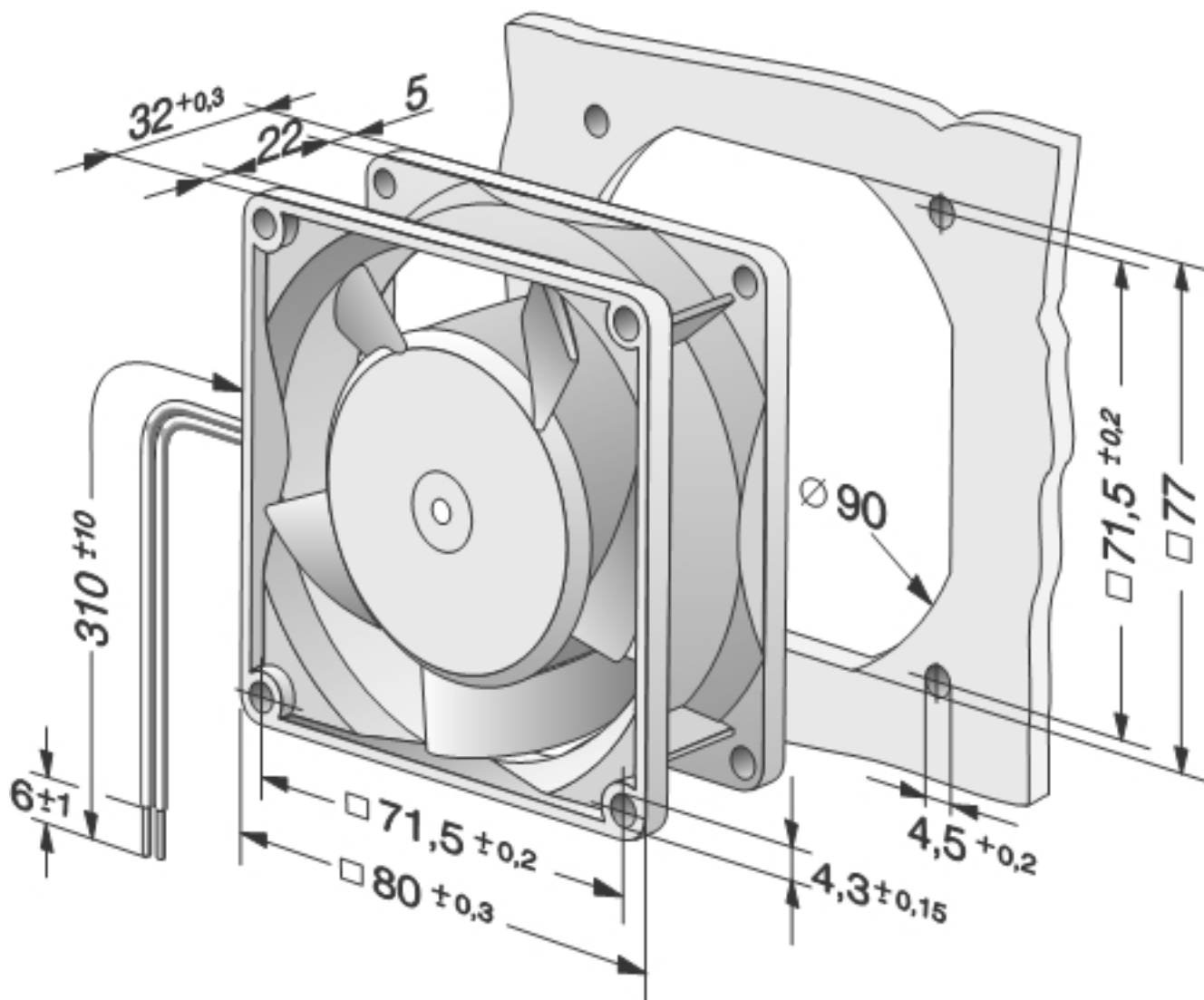




8314

Axialfläkt DC 80x80x32 mm

Ritning





8314

Axialfläkt DC 80x80x32 mm

Kontakt

ebm-papst AB

Äggelundavägen 2

175 62 Järfälla

Tel: 010-454 44 00

Fax: 08-36 23 06

info@ebmpapst.se

www.ebmpapst.se