

# Produktdatablad

Specifikationer



## Kontaktblock, Harmony XB4/XB5, 1xNO kontakt, skruvanslutning

E-nummer: 3733195 ZBE101

EAN-kod : 3389110089479

### Produktdata

Produktområde	Harmony XB5 Harmony XB4
Typ av produkt eller komponent	Kontaktblock
Enhetens korta namn	ZBE
Försäljning per odelbar kvantitet	5
IP-kapslingsklass	IP20 överensstämmer med IEC 60529
Kontakter drift	Långsambrytande
Typ av kontaktblock	Singel
Användning kontakter	Standardkontakter
Anslutningar - plintar	Skruvanslutning, $\leq 2 \times 1.5 \text{ mm}^2$ med ändhylsa överensstämmer med EN 60947-1 Skruvanslutning, $\geq 1 \times 0.22 \text{ mm}^2$ utan ändhylsa överensstämmer med EN 60947-1

### Teknisk data

Produktens vikt	0,011 kg
Kontakttyp och komposition	1 NO
Positiv öppning	Utan
Manövrerrörelse	2,6 mm (NO ändra elektrisk tillstånd) 4,3 mm (total rörelse)
Manövreringskraft	2,3 N NO ändra elektrisk tillstånd
Mekanisk livslängd	10000000 cycles
Åtdragningsmoment	0,8...1,2 N.m överensstämmer med EN 60947-1
Typ av skruv	Kors kompatibel med Pozidriv nr 1 skruvmejsel Slitsad kompatibel med plan $\varnothing 4 \text{ mm}$ skruvmejsel Slitsad kompatibel med plan $\varnothing 5,5 \text{ mm}$ skruvmejsel
Material i anslutning	Silverlegering (Ag/Ni)
Kortslutningsskydd	10 A rörsäkring typ gG överensstämmer med EN/IEC 60947-5-1
[Ith] konventionell termisk ström okapslad montering	10 A överensstämmer med EN/IEC 60947-5-1
[Ui] isolationsspänning	600 V 3) överensstämmer med EN 60947-1
[Uimp] nominellt motstånd mot pulsspänning	6 kV överensstämmer med EN 60947-1
[Ie] märkdriftström	3 A vid 240 V, AC-15, A600 överensstämmer med EN/IEC 60947-5-1 6 A vid 120 V, AC-15, A600 överensstämmer med EN/IEC 60947-5-1 0,1 A vid 600 V, DC-13, Q600 överensstämmer med EN/IEC 60947-5-1

0,27 A vid 250 V, DC-13, Q600 överensstämmer med EN/IEC 60947-5-1  
0,55 A vid 125 V, DC-13, Q600 överensstämmer med EN/IEC 60947-5-1  
1,2 A vid 600 V, AC-15, A600 överensstämmer med EN/IEC 60947-5-1

<b>Elektrisk livslängd</b>	1000000 cycles, AC-15, 2 A vid 230 V, driftklass <3600 cyc/h, load factor: 0,5 överensstämmer med EN/IEC 60947-5-1 appendix C 1000000 cycles, AC-15, 3 A vid 120 V, driftklass <3600 cyc/h, load factor: 0,5 överensstämmer med EN/IEC 60947-5-1 appendix C 1000000 cycles, AC-15, 4 A vid 24 V, driftklass <3600 cyc/h, load factor: 0,5 överensstämmer med EN/IEC 60947-5-1 appendix C 1000000 cycles, DC-13, 0,2 A vid 110 V, driftklass <3600 cyc/h, load factor: 0,5 överensstämmer med EN/IEC 60947-5-1 appendix C 1000000 cycles, DC-13, 0,5 A vid 24 V, driftklass <3600 cyc/h, load factor: 0,5 överensstämmer med EN/IEC 60947-5-1 appendix C
----------------------------	---------------------------------------------------------------------------------------------------------------------------------------------------------------------------------------------------------------------------------------------------------------------------------------------------------------------------------------------------------------------------------------------------------------------------------------------------------------------------------------------------------------------------------------------------------------------------------------------------------------------------------------------------------------------

<b>Blockmontering</b>	Frontmontage
-----------------------	--------------

<b>Elektrisk komposition kod</b>	C1 (kvantitet <= 9) C2 (kvantitet <= 7) C3 (kvantitet <= 6) C4 (kvantitet <= 4) C5 (kvantitet <= 5) C6 (kvantitet <= 3) C7 (kvantitet <= 4) C8 (kvantitet <= 2) C9 (kvantitet <= 3) C12 (kvantitet <= 6) M1 (kvantitet <= 6) M2 (kvantitet <= 4) M3 (kvantitet <= 4) M5 (kvantitet <= 2) M6 (kvantitet <= 2) M7 (kvantitet <= 6) M8 (kvantitet <= 4) M9 (kvantitet <= 2) SF1 (kvantitet <= 3) SF2 (kvantitet <= 2) MF1 (kvantitet <= 2) MF2 (kvantitet <= 2) C10 (kvantitet <= 2) M4 (kvantitet <= 2) C13 (kvantitet <= 1)
----------------------------------	----------------------------------------------------------------------------------------------------------------------------------------------------------------------------------------------------------------------------------------------------------------------------------------------------------------------------------------------------------------------------------------------------------------------------------------------------------------------------------------------------------------------------------------------------------------------------------------------------

<b>Produktbeskrivning</b>	Produkt i alla delar
---------------------------	----------------------

## Miljö

<b>Skyddsbehandling</b>	TH
<b>Omgivande lufttemperatur för lagring</b>	-40...70 °C
<b>Omgivningstemperatur vid drift</b>	-40...70 °C

<b>Standarder</b>	CSA C22.2 EN/IEC 60947-5-1 UL 508 EN/IEC 60947-1 JIS C8201-5-1 EN/IEC 60947-5-4 JIS C8201-1
-------------------	---------------------------------------------------------------------------------------------------------------

<b>Produktcertifieringar</b>	CCC UL DNV GL GOST LROS (Lloyds register of shipping) BV CSA
------------------------------	-----------------------------------------------------------------------------------

<b>Vibrationsbeständighet</b>	5 gn (f= 2...500 Hz) överensstämmer med IEC 60068-2-6
-------------------------------	-------------------------------------------------------

<b>Chocktålighet</b>	30 gn (varaktighet = 18 ms) för halv sinusacceleration överensstämmer med IEC 60068-2-27 50 gn (varaktighet = 11 ms) för halv sinusacceleration överensstämmer med IEC 60068-2-27
----------------------	--------------------------------------------------------------------------------------------------------------------------------------------------------------------------------------

## Förpackningsinformation

<b>Förpackningstyp 1</b>	PCE
<b>Antal i Förpackning 1</b>	1
<b>Förpackning 1 höjd</b>	1,000 cm
<b>Förpackning 1 bredd</b>	2,500 cm

Förpackning 1 djup	3,000 cm
Förpackning 1 vikt	9,000 g
Förpackningstyp 2	BB1
Antal i Förpackning 2	5
Förpackning 2 höjd	4,500 cm
Förpackning 2 bredd	5,500 cm
Förpackning 2 djup	5,500 cm
Förpackning 2 vikt	52,000 g
Förpackningstyp 3	S03
Number of Units in Package 3	800
Förpackning 3 höjd	30,000 cm
Förpackning 3 bredd	30,000 cm
Förpackning 3 djup	40,000 cm
Förpackning 3 vikt	8,783 kg

## Hållbarhetsinformation

Hållbarhetsstatus	Green Premium-produkt
REACH-förordning	<a href="#">REACH-Deklaration</a>
Innehåller ej REACH SVHC-ämnen	Ja
EU RoHS-direktiv	Proaktiv överensstämmelse (produkten utanför EU RoHS juridiska omfattning) <a href="#">EU RoHS-deklaration</a>
Innehåller ej giftiga tungmetaller	Ja
Kvicksilverfri	Ja
RoHS-förordning Kina	<a href="#">RoHS-deklaration Kina</a>
RoHS-undantagsinformation	Ja
Miljöupplysning	<a href="#">Produktmiljöprofil</a>
Cirkulationsprofil	<a href="#">Information om livslängdsslut</a>
WEEE	Produkten måste kasseras på europeiska unionens marknader enligt specifik källsortering och aldrig kasseras i hushållssopor.

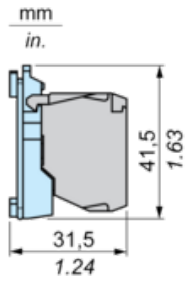
## Kontraktsgaranti

Garanti	Enligt våra försäljningsvillkor
---------	---------------------------------

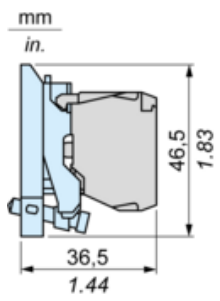
**Dimensions**

---

**with ZB5AZ009 Fixing Collar**



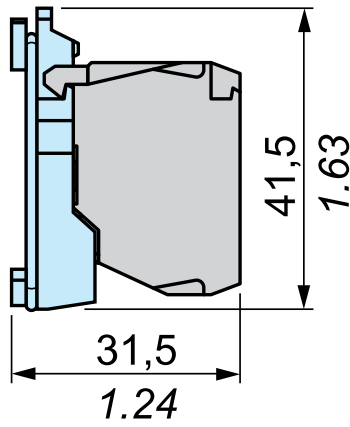
**with ZB4BZ009 Fixing Collar**



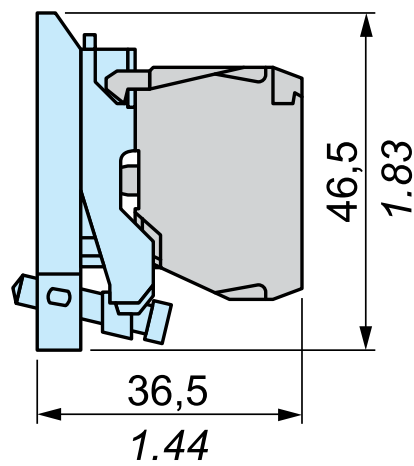
Mått

mm  
in.

+ ZB5AZ009



+ ZB4BZ009



Rekommenderade ersättningsprodukter