

Artikel: **FP 576**
 Beschreibung: Positionsschalter für Seilantrieb

 Datenblatt: 32303-0-de-2.1.0
 Datum: 08/03/2023
 Seite: 1/3

Gehäuse:

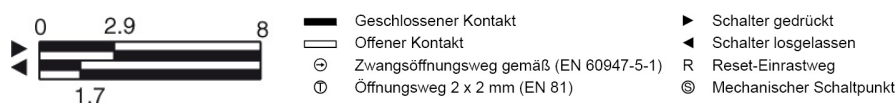
 Gehäuse aus glasfaserverstärktem, eine Kabeleinführung mit PG 13,5-Gewinde (Serie FP)
 Schutzart: IP67 gemäß EN 60529 mit Kabelverschraubung mit größerer oder gleicher Schutzart

Hauptdaten:

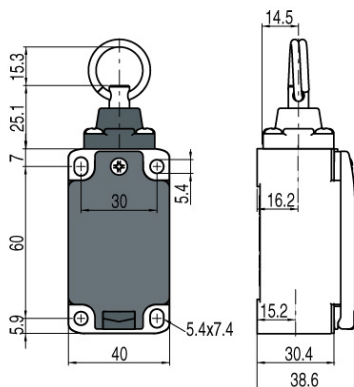
 Umgebungstemperatur: -25°C ... +80°C
 Maximale Betätigungsfrequenz: 3600 Schaltspiele/Stunde
 Mech. Lebensdauer: 20 Millionen Schaltspiele
 Sicherheits-Parameter B10D: 40.000.000 für NC-Kontakte
 Mechanische Verriegelung, nicht kodiert: Typ 1 gemäß EN ISO 14119

Technische Daten Kontakteinheit:

Kontakteinheit	Kontaktschema	Kontaktform	Funktionsweise	Zwangsöffnung	Kontaktart	Aderquerschnitt		Absolierlänge	Unverlierbare Schrauben	Klammern mit Fingerschutz
						min.	max.			
5	1NO+1NC	Zb	Sprungkontakt	ja	Doppelunterbrechung und doppelte Polbreite	1 x 0,5 mm ² 1 x AWG 20	2 x 2,5 mm ² 2 x AWG 14	8 mm	ja	ja

Schaltwegdiagramm Kontakteinheit:


Notiz: Der Betätiger 76 hält die Kontakteinheit in Ruhestellung betätigt. Alle Kontakte NO und NC sind also in Ruhestellung invertiert.


Positive Öffnung des Schalters:

Vorrichtung ohne positive Öffnung. Bei Einzelmontage nicht geeignet für Sicherheitsanwendungen.

Anzugsmomente der Schrauben der Vorrichtung:

 Deckelschrauben: 0,8 ... 1,2 Nm
 Kopfschrauben: 0,8 ... 1,2 Nm
 Hebelschraube: 0,8 ... 1,2 Nm
 Schrauben für Kontakteinheit: 0,6 ... 0,8 Nm
 Befestigungsschrauben M5, Körper: 2... 3 Nm
 Schutzkappen:
 1,2 ... 1,6 Nm (M20/PG13,5)
 1 ... 1,4 Nm (M16/PG11)

Betätigungskraft :

 Anfänglich: 20 N
 Am Ende: 40 N

Kennzeichnung und Gütezeichen:

Entspricht folgenden Richtlinien:

 IEC 60947-5-1, UL 508, CSA 22.2 No. 14, GB/T14048.5-2017.
 Niederspannungsrichtlinie 2014/35/EU, EMV-Richtlinie 2014/30/EU, RoHS Richtlinie 2011/65/EU.

Elektrische Daten:

 Therm. Nennstrom (I_{th}): 10 A
 Isolationsspannung (U_i): 500 Vac 600 Vdc
 Bemessungsstoßspannungsfestigkeit (U_{imp}): 6 kV
 Bedingter Kurzschlussstrom: 1000 A nach EN 60947-5-1
 Kurzschlußschutz: Sicherung 10 A 500 V Typ aM
 Verschmutzungsgrad: 3

Gebrauchskategorie:

 Wechselspannung: AC15 (50 ... 60 Hz)
 U_e (V) 250 400 500
 I_e (A) 6 4 1
 Gleichspannung: DC13
 U_e (V) 24 125 250
 I_e (A) 3 0.55 0.3

Artikel: **FP 576**
 Beschreibung: Positionsschalter für Seilantrieb

 Datenblatt: 32303-0-de-2.1.0
 Datum: 08/03/2023
 Seite: 2/3

Eigenschaften gemäß IMQ

Bemessungsisolationsspannung (Ui): 500 Vac / 400 Vac (für Kontakteinheiten 2, 11, 12, 20, 21, 22, 33, 34)

Thermischer Nennstrom im Freien (Ith): 10 A

Kurzschlusschutz: Sicherung 10 A 500 V Typ aM

Bemessungsstoßspannung (Uimp): 6 kV / 4 kV (für Kontakteinheiten 20, 21, 22, 33, 34)

Schutzart des Gehäuses: IP67

Anschluss MV (Schraubklemmen)

Verschmutzungsgrad: 3

Gebrauchskategorie: AC15

Betriebsspannung (Ue): 400 Vac (50 Hz)

Betriebsstrom (Ie): 3 A

Bauform des Kontaktelements: Za, Zb, Za+Za, Y+Y, X+X, Y+Y+X, Y+Y+Y, Y+X+X

Zwangsöffnung der Kontakte für Kontakteinheiten 5, 6, 7, 9, 11, 13, 14, 16, 18, 20, 21, 22, 33, 34, 66

Normenkonformität: EN 60947-1, EN 60947-5-1, wesentliche Anforderungen der Niederspannungsrichtlinie 2014/35/EU

Mechanischer Anschlag

Gemäß EN ISO 14119 Absatz 5.2, Buchstabe h) „dürfen Positionsschalter nicht als mechanischer Anschlag verwendet werden“.



Der Betätiger darf den maximalen Weg laut Schaltwegdiagrammen nie überschreiten.

Die Schutzvorrichtung darf den Schalterkopf nicht als mechanischen Anschlag nutzen.

Artikel: **FP 576**
Beschreibung: Positionsschalter für Seilantrieb

Datenblatt: 32303-0-de-2.1.0
Datum: 08/03/2023
Seite: 3/3

Diese Vorrichtung ist **nicht** mit positiver Öffnung versehen und darf daher für **Sicherheitsfunktionen nicht einzeln benutzt werden**.