

**DECLARATION UE DE CONFORMITE POUR COMPOSANTS DE SECURITE**  
**EU PROHLÁŠENÍ O SHODĚ PRO BEZPEČNOSTNÍ KOMPONENTY**

Nom et adresse du fabricant et du détenteur de la déclaration :  
*Jméno a adresa výrobce a držitele prohlášení:*

**prudhomme S.a**  
38, rue Charles de Gaulle  
94140 Alfortville  
(FRANCE)



Catégorie, type et marque de fabrique ou de commerce :  
*Kategorie, typ, název nebo obchodní značka:*

- Serrure d'ascenseurs à sécurité positive type LR 180 pour porte battante ou coulissante 1 vantail  
- *Výtahový bezpečnostní zámek pozitivní, typu LR 180 pro křídlové nebo posuvné dveře s 1 křídlem*

Année de fabrication :  
*Rok výroby:*

**2023**

Nom et adresse et numero de référence de l'organisme notifié :  
*Jméno, adresa a referenční číslo oznámeného subjektu*

**APAVE**  
191, rue de vaugirard  
75738 PARIS CEDEX 15

**N° 0060**

Attestation de type :  
Certifikát typu:

Ce composant a obtenu l'attestation d'examen CE de type N° 0060-IV-A-085P-08-2017, N° 0060-IV-A-085P-08-2017 Rev1, N° 0060-IV-A-085P-08-2017 Rev02 par APAVE.  
*Tento komponent získal certifikát ES přezkoumání typu N° 0060-IV-A-085P-08-2017, N° 0060-IV-A-085P-08-2017 Rev1, N° 0060-IV-A-085P-08-2017 Rev02 vydaný ústavem APAVE*

Nom et adresse et numero de référence de l'organisme notifié pour la validation du système d'assurance qualité production :  
*Jméno, adresa a referenční číslo oznámeného subjektu pro ověření systému zajištění kvality ve výrobě:*

**Bureau Veritas**  
67-71, Boulevard du Château  
92200 Neuilly sur seine - France

**N° 2681-LD-VI-PR2 001-17-FRA (Příloha VI)**

Norme :  
Norma:

Ce composant répond à la Directive ascenseur : 2014/33/UE  
Ce composant répond à la norme : EN 81-1/2: 1998 + A3: 2009 ainsi qu'à la EN 81-20/50: 2014  
*Tento komponent odpovídá směrnici výtahů 2014/33 / EU*  
*Tento komponent odpovídá normě: EN 81-1/2: 1998 + A3: 2009 a rovněž normě EN 81-20/50: 2014*

**prudhomme S.a.**  
38, rue Charles de Gaulle  
94140 ALFORTVILLE (Paris-France)  
tél. + 33 01 46 18 19 20  
fax + 33 01 46 18 19 21

Roland TRICOT  
Capital de 500 000 €  
Directeur Général  
Generální ředitel

Date / Datum : *A - 1 - 2023*  
Lieu / Místo : *Paris France*

**DECLARATION UE DE CONFORMITE POUR COMPOSANTS DE SECURITE**  
**DECLARACIÓN DE CONFORMIDAD UE PARA COMPONENTES DE SEGURIDAD**  
**DICHIARAZIONE DI CONFORMITÀ UE PER COMPONENTI DI SICUREZZA**  
**DECLARAÇÃO UE DE CONFORMIDADE PARA COMPONENTES DE SEGURANÇA**

Nom et adresse du fabricant et du détenteur de la déclaration : **prudhomme S.a**  
Nombre y dirección del fabricante y del titular de la declaración : 38, rue Charles de Gaulle  
Nome e indirizzo del fabbricante e del titolare della dichiarazione : 94140 Alfortville  
Nome e morada do fabricante e do detentor da declaração : (FRANCE)



Catégorie, type et marque de fabrique ou de commerce : - Serrure d'ascenseurs à sécurité positive type LR 180 pour porte battante ou coulissante 1 vantail  
Categoría, tipo y marca de fábrica o de comercio : - Cerradura de seguridad positiva tipo LR180 para puerta batiente o corredera  
Categoria, tipo e marchio di fabbrica o nome commerciale : - Serratura di ascensori a sicurezza positiva tipo LR180 per porta battente o scorrevole 1 stoffa per tendin  
Categoria, tipo e marca de fabrico ou comercial : - Fechadura de ascensores de segurança positiva tipo LR180 para porta de tipo batente o correção 1 batente

Année de fabrication : **2023**  
Año de fabricación :  
Anno di fabbricazione :  
Ano de fabrico :

Nom et adresse et numero de référence de l'organisme notifié : **APAVE**  
Nombre y dirección y número de referencia del organismo notificado : 191, rue de vaugirard  
Nome ed indirizzo e numero di riferimento dell'organismo notificato : 75738 PARIS CEDEX 15

Nome e endereço e número de referência do organismo notificado : **N° 0060**

Attestation de type : Ce composant a obtenu l'attestation d'examen CE de type N° 0060-IV-A-085P-08-2017, N° 0060-IV-A-085P-08-2017 Rev1, N° 0060-IV-A-085P-08-2017 Rev02 délivrés par APAVE.

Certificado de tipo : Este componente ha obtenido el certificado de examen CE de tipo N° 0060-IV-A-085P-08-2017, N° 0060-IV-A-085P-08-2017 Rev1, N° 0060-IV-A-085P-08-2017 Rev02 expedido por APAVE.

Attestazione di tipo : Questo componente ha ottenuto l'attestazione di conformità CE di tipo 0060-IV-A-085P-08-2017, 0060-IV-A-085P-08-2017 Rev1, N° 0060-IV-A-085P-08-2017 Rev02 rilasciata da APAVE.

Certificado de Exame de tipo : Este componente obteve o certificado de exame CE de tipo 0060-IV-A-085P-08-2017, 0060-IV-A-085P-08-2017 Rev1, N° 0060-IV-A-085P-08-2017 Rev02 fornecido pelo APAVE.

Nom et adresse et numero de référence de l'organisme notifié pour la validation du système d'assurance qualité production : **Bureau Veritas**  
Nombre y dirección y número de referencia del organismo notificado para la validación del sistema de garant'a de calidad : 67-71, Boulevard du Château  
Nome ed indirizzo e numero di riferimento dell'organismo notificato per la convalida del sistema d'assicurazione qualità : 92200 Neuilly sur seine - France

Nome e endereço e número de referência do organismo notificado para a validação do sistema de seguro qualidade : **N° 2681-LD-VI-PR2 001-17-FRA (Annexe VI)**

Norme :  
Norma : 38, rue Charles de Gaulle  
94140 ALFORTVILLE (Paris-France)

Ce composant répond à la Directive ascenseur : 2014/33/UE  
Ce composant répond à la norme : EN 81-1/2: 1998 + A3: 2009 ainsi qu'à la EN 81-20/50: 2014

Este componente responde a la Directiva Ascensor 2014/33/UE  
Este componente se encuentra con la norma EN 81-1 / 2: 1998 + A3: 2009, así como con la norma EN 81-20 / 50 2014

Questo componente a conforme alla Direttiva Ascensori 2014/33/UE  
Questo componente è conforme alla norma EN 81-1 / 2: 1998 + A3: 2009, nonché alla EN 81-20 / 50 2014

Este componente cumpre a directiva elevador: 2014/33/UE  
Este componente cumpre a norma: EN 81-1 / 2: 1998 + A3: 2009, bem como a EN 81-20 / 50 2014

Roland TRICOT  
Directeur Général  
Director General  
Director-Geral

Date: **4-1-2023**  
Lieu: **Paris France**

DECLARATION UE DE CONFORMITE POUR COMPOSANTS DE SECURITE  
EU DECLARATION OF CONFORMITY FOR SAFETY COMPONENTS  
ERKLARUNG ZUR EU UBEREINSTIMMUNG VON SICHERHEIT KOMPONENTEN

Nom et adresse du fabricant et du détenteur de la déclaration :

*Manufacturers' and holder's Certificate name and address :*

*Name und adresse von Hersteller und Erklarung besitzer :*

**prudhomme S.a**

38, rue Charles de Gaulle  
94140 Alfortville  
(FRANCE)



Catégorie, type et marque de fabrique ou de commerce :

*Category, type and make or Trade name :*

*Kategorie, Typ und Fabrik-oder Handelsmarke :*

- Serrure d'ascenseurs à sécurité positive type LR 180 pour porte battante ou coulissante 1 vantail

- Positive safety lock type LR180 for simple hinged or sliding doors

- Positiv sicherheit Türverschluss LR180 für Schwenk oder Schiebetür

Année de fabrication :

*Years of manufacture :*

*Baujahr :*

**2023**

Nom et adresse et numero de référence de l'organisme notifié :

*Name, address and reference number of the notified organism :*

*Name, Adresse und Referenz-Nummer von der deklarierten Instanz :*

**APAVE**

191, rue de vaugirard  
75738 PARIS CEDEX 15

**N° 0060**

Attestation de type :

Ce composant a obtenu l'attestation d'examen CE de type N° 0060-IV-A-085P-08-2017, N° 0060-IV-A-085P-08-2017 Rev1, N° 0060-IV-A-085P-08-2017 Rev02 délivrés par APAVE.

*Type Examination Certificate :*

*The component is declared in conformity with the EC type N° 0060-IV-A-085P-08-2017, N° 0060-IV-A-085P-08-2017 Rev1, N° 0060-IV-A-085P-08-2017 Rev02 delivered by APAVE.*

*Art der Bescheinigung :*

*Diese Komponente hat die Bescheinigung EG N° 0060-IV-A-085P-08-2017, N° 0060-IV-A-085P-08-2017 Rev1, N° 0060-IV-A-085P-08-2017 Rev02 erhalten*

Nom et adresse et numero de référence de l'organisme notifié pour la validation du système d'assurance qualité production :

*Name, address and reference number of the notified organism for the validation of the quality insurance system :*

*Name, Adresse und Referenz-Nummer von der deklarierten Instanz / für die Erklärung des Qualitäts-Versicherungs-Systems :*

**Bureau Veritas**

67-71, Boulevard du Château  
92200 Neuilly sur seine - France

**N° 2681-LD-VI-PR2 001-17-FRA (Annexe VI)**

Norme :

Ce composant répond à la Directive ascenseur : 2014/33/UE  
Ce composant répond à la norme : EN 81-1/2: 1998 + A3: 2009 ainsi qu'à la EN 81-20/50: 2014

Standard : 38, rue Charles de Gaulle  
94140 ALFORTVILLE (Paris France)

Norm : tél. + 33 01 45 18 19 20  
fax + 33 01 45 18 19 21

*This component meets the Lift Directive 2014/33/UE  
This component meets the standard: EN 81-1 / 2: 1998 + A3: 2009 as well as EN 81-20/50: 2014*

SAS au capital de 500 000 €  
Roland TRICOT  
100 Paris B 392 721 031

*Diese Komponente entspricht der Richtlinie Aufzug 2014/33/UE  
Diese Komponente erfüllt die Norm: EN 81-1 / 2: 1998 + A3: 2009 sowie EN 81-20/50: 2014*

Directeur Général  
General Manager / CEO

Date : 4-1-2023  
Lieu : Paris France

DEMANDEUR :

PRUDHOMME S.A  
38 rue Charles De Gaulle  
94140 ALFORTVILLE

## ATTESTATION D'EXAMEN UE DE TYPE N° 0060-IV-A-085P-08-2017 Rev02

Cette attestation d'examen UE de type est délivrée au demandeur pour le composant de sécurité défini ci-dessous en application du point 5 du paragraphe A de l'annexe IV de la Directive 2014/33/UE du 26 Février 2014 concernant le rapprochement des législations des états membres.

|                                     |   |   |
|-------------------------------------|---|---|
| Composant de sécurité               | : | Dispositif de verrouillage de portes palières   |
| Type et/ou dénomination commerciale | : | <b>LR180</b>  |
| Nom et adresse du fabricant         | : | PRUDHOMME SA<br>38 rue Charles De Gaulle – 94140 ALFORTVILLE  |
| Date de délivrance                  | : | Le 28 Août 2017   |
| Date de mise à jour                 | : | Le 14 décembre 2022   |
| Date limite de validité             | : | Le 13 décembre 2027   |
| Références dossiers                 | : | APAVE<br>17.201.EGC.17459.00.G.001.HALE.001 du 22/08/2017<br>22550793-001-1 du 16/12/2022<br>PRUDHOMME SA - LR180 du 05/07/17   |
| Caractéristiques techniques         | : | Voir Annexe à l'attestation (2 pages numérotées de 1 à 2)<br>Voir plans :<br>LR180 assemblée position 1 (30/06/2008), LR180 assemblée position 2 (30/06/2008), LR180 assemblée position 3 (30/06/2008), LR180/1400 (vue d'ensemble), Pêne avec collerette (13/01/1998), Eloignement gâche/serrure LR180 (24/09/2009), Nomenclature LR180 (24/09/2009), Engagement du pêne de la serrure LR180 (24/09/2009), Dimensions principales serrure LR180 (24/09/2009), Serrure LR180 latérale (24/09/2009), Bielle (24/09/2009), Engagement du pêne de la serrure LR180 (24/09/2009). |
| Résultats des essais                | : | Le composant de sécurité répond aux exigences de sécurité de la directive 2014/33/UE qui lui sont applicables.  |

Rennes, le 16 décembre 2022

Par délégation de la direction générale d'Apave

ACCREDITATION COFRAC N° 3-0902 - INSPECTION  
Liste des sites accrédités et portées  
disponibles sur [www.cofrac.fr](http://www.cofrac.fr)



Validation électronique

**Note :**

Conformément au point 6 du paragraphe A de l'annexe IV de la Directive 2014/33/UE, le demandeur s'engage à informer l'organisme notifié de toutes modifications même mineures, qu'il a apportées ou qu'il envisage d'apporter au composant de sécurité approuvé, y compris de nouvelles extensions ou variantes non précisées au dossier technique initial. Cette attestation est fournie au demandeur en deux exemplaires en langue française ; toute traduction doit être jointe au certificat original qui seul fait foi. Aucun duplicata ne sera délivré.

## ATTESTATION D'EXAMEN UE DE TYPE

N° 0060-IV-A-085P-08-2017 Rev02

### ANNEXE

#### 1.0 DOMAINE D'APPLICATION :

Dispositif de verrouillage destiné à être installé sur des portes palières battantes.

#### 2.0 LABORATOIRE DE TEST :

PRUDHOMME S.A

38 rue Charles De Gaulle – 94140 ALFORTVILLE

#### 3.0 REFERENTIEL DE CONCEPTION :

##### Directive 2014/33/UE

- Annexe I \_ Exigences essentielles de sécurité et de santé
- Annexe III \_ Liste des composants de sécurité

##### Normes Harmonisées prises en référence :

- EN 81-20 (2020)
- EN 81-50 (2020)

##### Dossier de conception :

- Dossier de conception PRUDHOMME SA\_ LR180 du 05 Juillet 2017
- Manuel d'installation et de maintenance\_28/10/2009

##### Rapports :

- Rapport de vérification APAVE n°17.201.EGC.17459.00.G.001.HALE.001 du 22 Août 2017
- Rapport de vérification APAVE n° 22550793-001-1 du 16/12/2022

## ATTESTATION D'EXAMEN UE DE TYPE

N° 0060-IV-A-085P-08-2017 Rev02

### ANNEXE

#### 4.0 MODELES DE VERROUILLAGE COUVERTS PAR LE CERTIFICAT

- LR 180
- LR 180 (non positive)
- LR 180 L
- LR 180 P
- LR 180 T
- LR 180 E
- LR 180 H
- LR 180 A
- LR 180 / 1400

#### 5.0 CARACTERISTIQUES DU CONTACT ELECTRIQUE

|                        |                              |           |         |
|------------------------|------------------------------|-----------|---------|
| Marque                 | PRUDHOMME                    |           |         |
| Modèle :               | CAI-180                      |           |         |
| Tension :              | Ui 250V                      | Ue 230VAC | 200V DC |
| Intensité :            | Ith 10A                      | Ie 1A     | Ie 1A   |
| Indice de protection : | Standard IP41 _ Etanche IP67 |           |         |

#### 6.0 COMMENTAIRES

##### REALISATION DE MODIFICATION

- Toute modification apportée au produit cité dans la présente attestation doit être signalée à l'organisme notifié qui décidera seul des actions à tenir.

##### REGLES D'UTILISATION DE L'ATTESTATION

- Le numéro de délivrance ne peut être utilisé que pour les solutions décrites dans le présent certificat.

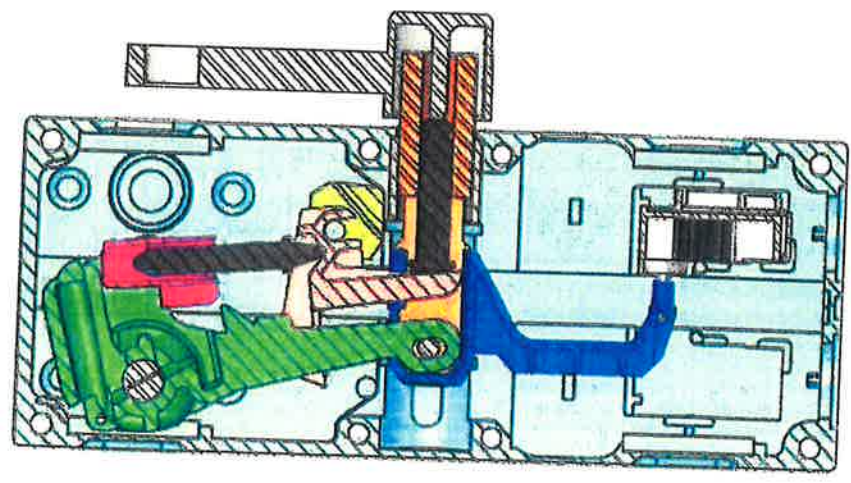
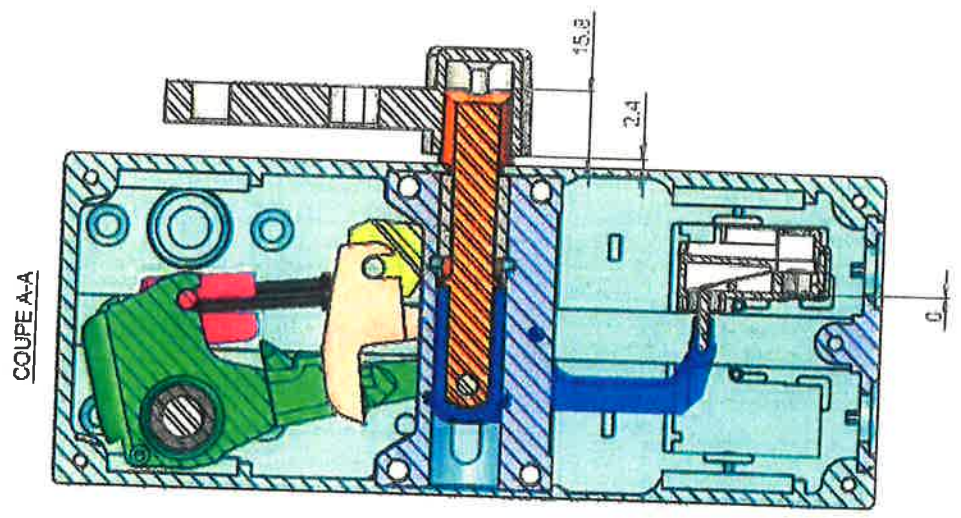
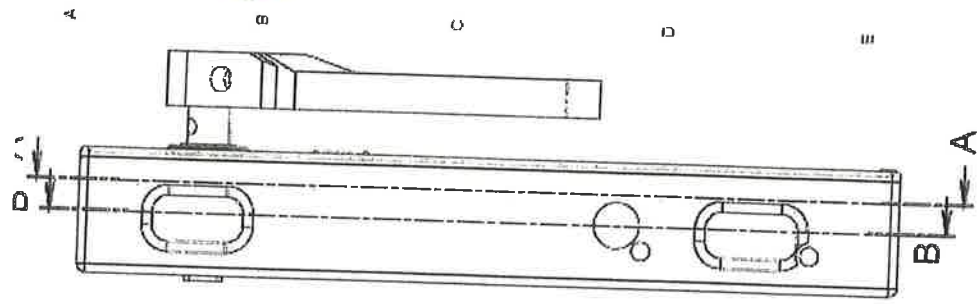
##### PROCEDURES D'EVALUATION DE LA CONFORMITE AU TYPE

- La conformité au type du composant de sécurité décrit dans la présente attestation doit être assurée par l'une des procédures décrites au chapitre III article 15 de la directive 2014/33/UE du 26 février 2014.



  
 Apave Parisienne SAS  
 Agence Export Grands Comptes  
 17 rue Salnauve  
 75854 PARIS Cedex 17  
 Tél. 01 40 54 59 25 - Fax 01 40 54 57 47

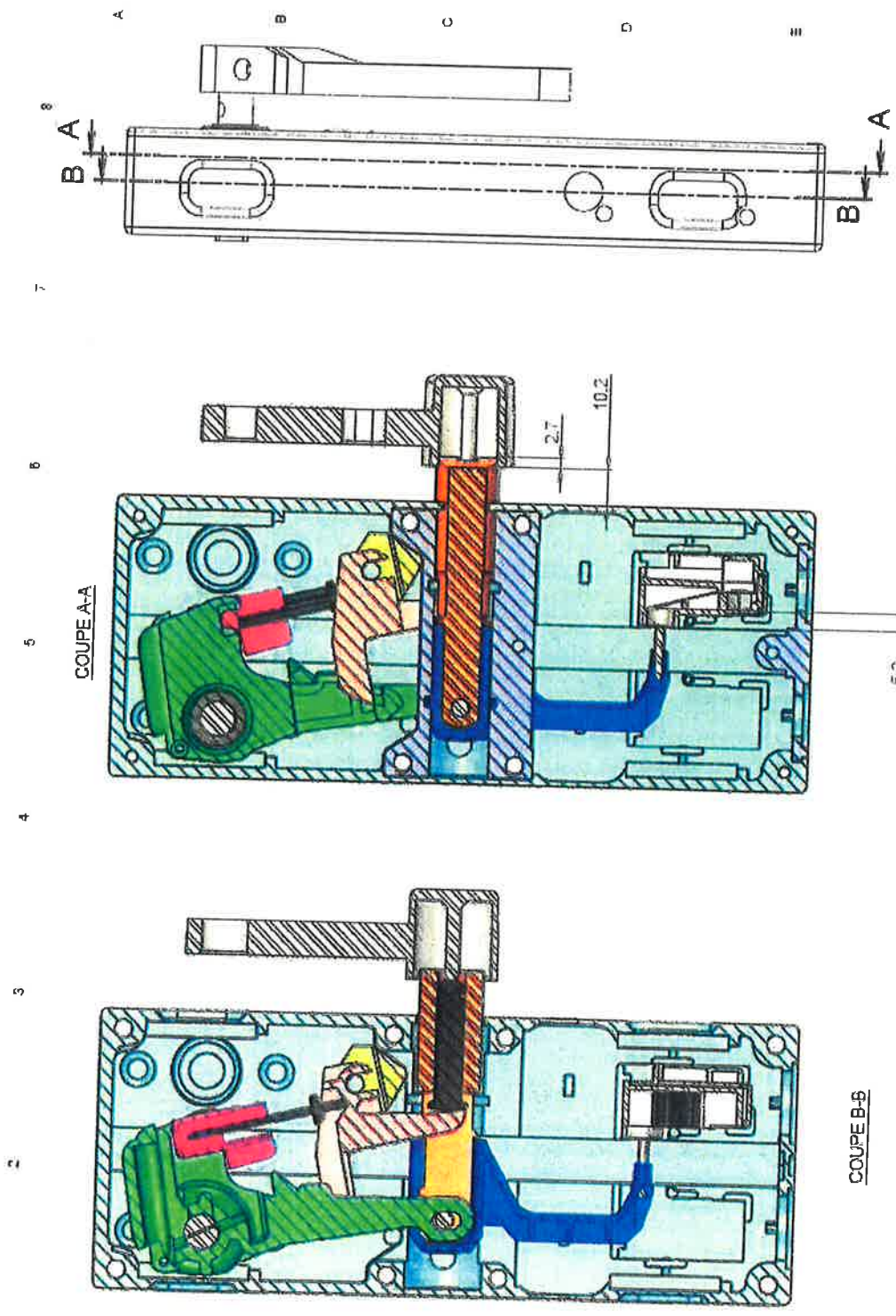
*[Handwritten signature]*



prudhomme S.a. Paris France tél. : 33 (1) 45 18 19 20  
 LR180 assemblée position 2 Ech: 1:1 Date: 30/06/08 =  
 Plan N°: Matière: Modif ind: du:

|   |   |   |   |   |   |   |   |
|---|---|---|---|---|---|---|---|
| 1 | 2 | 3 | 4 | 5 | 6 | 7 | 8 |
|---|---|---|---|---|---|---|---|

*[Handwritten signature]*



prudhomme S.a. Paris France tél. : 33 (1) 45 18 19 20

LR180 assemblée position 3 Ech: 1:1 Date: 30/06/08 =

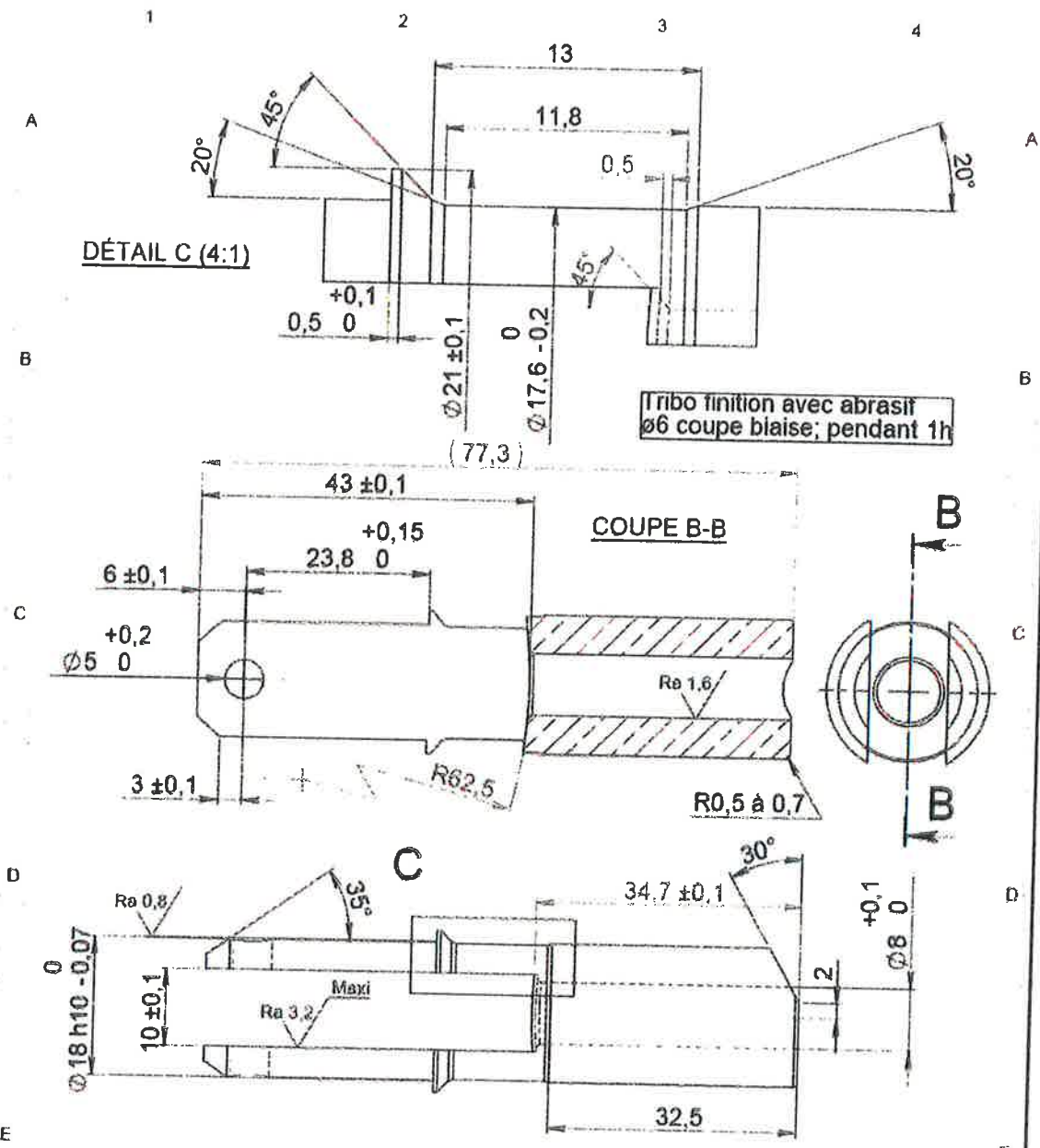
Plan N°:

Matière: Modif ind: dur:

|   |   |   |   |   |   |   |   |
|---|---|---|---|---|---|---|---|
| 1 | 2 | 3 | 4 | 5 | 6 | 7 | 8 |
|---|---|---|---|---|---|---|---|



*[Handwritten signature]*



- K : Ajout de la colerette
- J :  $\phi 5^{+0,15}_0$  était  $\phi 5 \pm 0,1$
- I : 15 était 4 et  $\phi 17,6$  était 17,8

prudhomme S.a. Paris France tél. : 33(1) 45 18 19 20

## Pene avec colerette

Ech: 3:2 Date: 13/01/98  
Plan N°: 180.00.18

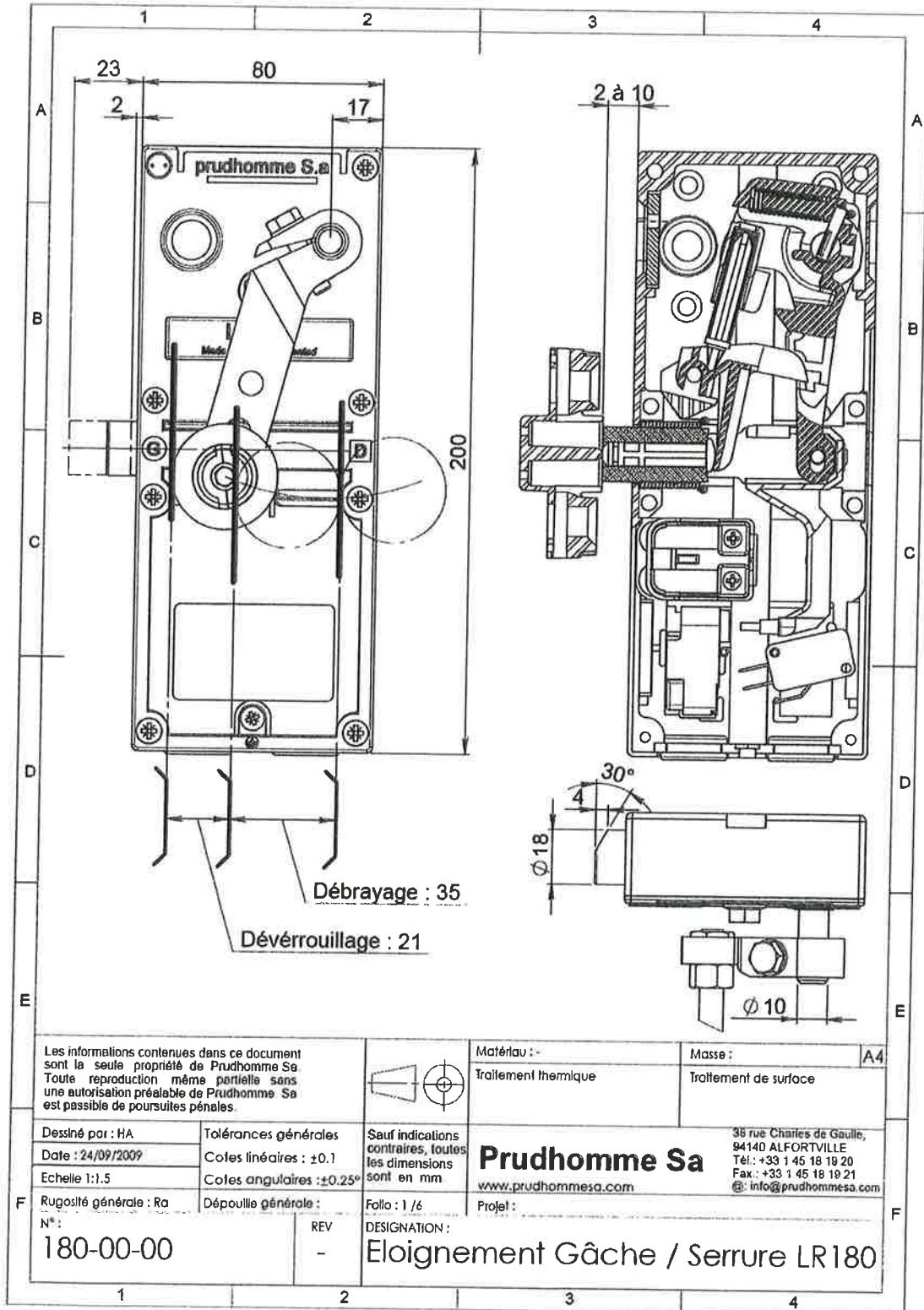
Matière: Laiton UZ40Pb3 Modif ind: K du: 16/09/04



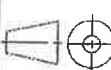


Apave Parisienne SAS  
 Agence Export Grands Comptes  
 17 rue Salneuve  
 75854 PARIS Cedex 17  
 Tél. 01 40 54 59 26 - Fax 01 40 54 57 47

*[Handwritten signature]*



Les informations contenues dans ce document sont la seule propriété de Prudhomme Sa. Toute reproduction même partielle sans une autorisation préalable de Prudhomme Sa est passible de poursuites pénales.



Matériau : -  
 Traitement thermique  
 Masse :  
 Traitement de surface

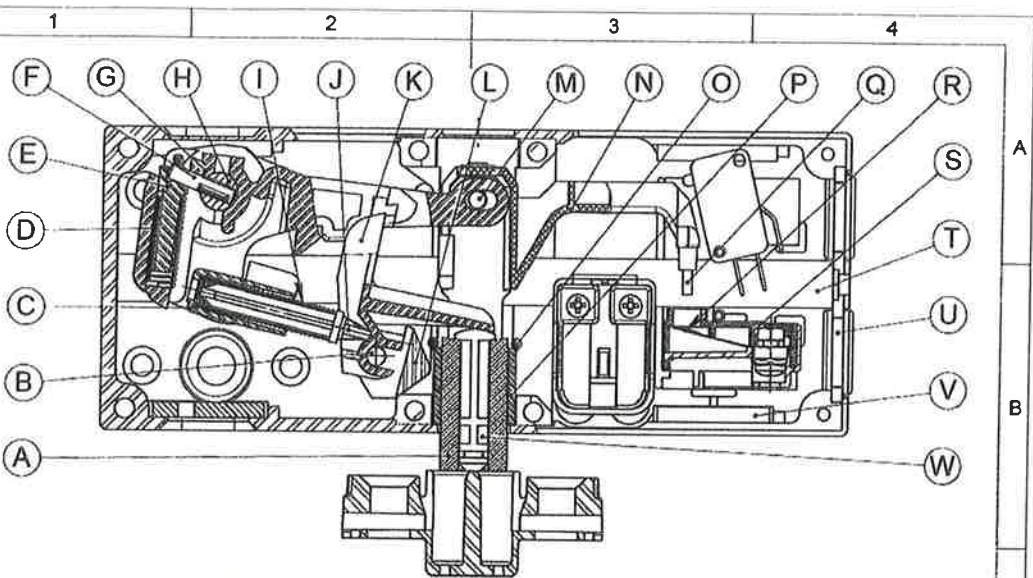
|                        |                           |   |
|------------------------|---------------------------|---|
| Dessiné par : HA       | Tolérances générales      | Sauf indications contraires, toutes les dimensions sont en mm |
| Date : 24/09/2009      | Cotes linéaires : ±0.1    |   |
| Echelle 1:1.5          | Cotes angulaires : ±0.25° |   |
| Rugosité générale : Ra | Dépouille générale :      | Folio : 1 / 6   |

**Prudhomme Sa**  
 www.prudhommesa.com  
 38 rue Charles de Gaulle,  
 94140 ALFORTVILLE  
 Tél : +33 1 45 18 19 20  
 Fax : +33 1 45 18 19 21  
 @ : info@prudhommesa.com

|                   |            |  |
|-------------------|------------|--|
| N° :<br>180-00-00 | REV :<br>- | DESIGNATION :<br>Eloignement Gâche / Serrure LR180 |
|-------------------|------------|--|



Apave Parisienne SAS  
 Agence Export Grands Comptes  
 17 rue Saineuve  
 75854 PARIS Cedex 17  
 Tél. 01 40 54 59 26 - Fax 01 40 54 57 47



| REP | DESIGNATION                         | MATERIAU                |
|-----|-------------------------------------|-------------------------|
| A   | Pêne                                | Laiton                  |
| B   | Axe de culbuteur                    | Acier                   |
| C   | Butée de ressort de bielle          | Zamak                   |
| D   | Ressort de débrayage                | Acier                   |
| E   | Doigt de ressort de débrayage       | Zamak                   |
| F   | Goupille d'entraînement             | Acier                   |
| G   | Bielle de manoeuvre                 | Aluminium sous pression |
| H   | Axe de déverrouillage               | Acier                   |
| I   | Ressort de pêne et contrôle de pêne | Acier                   |
| J   | Guide ressort de pêne               | Polycarbonate           |
| K   | Culbuteur                           | Zamak                   |
| L   | Basculeur de réglage                | Zamak                   |
| M   | Goupille d'entraînement de pêne     | Acier                   |
| N   | Support shunt                       | Polycarbonate CTI 175 V |
| O   | Butée amortisseur                   | Elastomère              |
| P   | Coussinet autolubrifiant            | Alliage fritté          |
| Q   | Shunt                               | Cuivre argenté          |
| R   | Contact                             | Beryllium argenté       |
| S   | Boltier contact                     | Polycarbonate CTI 175 V |
| T   | Boltier corps de serrure            | Aluminium sous pression |
| U   | Passe-fils                          | PVC souple              |
| V   | Plaquette écrou                     | Acier                   |
| W   | Percuteur                           | Polycarbonate           |

Les informations contenues dans ce document sont la seule propriété de Prudhomme Sa. Toute reproduction même partielle sans une autorisation préalable de Prudhomme Sa est passible de poursuites pénales.

Matériau : -  
 Traitement thermique  
 Masse : A4  
 Traitement de surface

Dessiné par : HA  
 Date : 24/09/2009  
 Echelle 1:1.5

Tolérances générales  
 Cotes linéaires : ±0.1  
 Cotes angulaires : ±0.25°

Sauf indications contraires, toutes les dimensions sont en mm.

**prudhomme Sa**  
 www.prudhommesa.com

38 rue Charles de Gaulle,  
 94140 ALFORTVILLE  
 Tél : +33 1 45 18 19 20  
 Fax : +33 1 45 18 19 21  
 @: info@prudhommesa.com

Rugosité générale : Ra  
 N°: 180-00-00

Dépoilée générale :  
 REV -

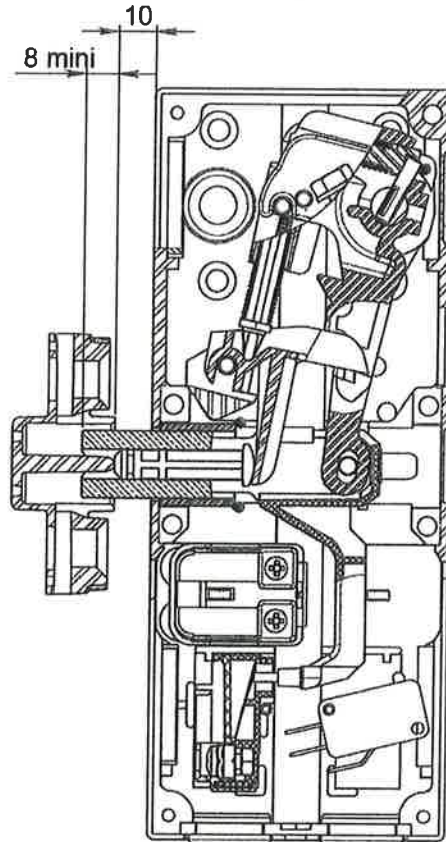
Folio : 2 / 6  
 DESIGNATION :  
 Nomenclature LR180

Projet :

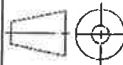


Apave Parisienne SAS  
 Agence Export Grands Comptes  
 17 rue Saligne  
 75854 PARIS Cedex 17  
 Tél. 01 40 54 59 26 - Fax 01 40 54 57 47

Engagement de l'élément de verrouillage (Pêne **(A)**) à l'établissement des contacts du dispositif électrique de sécurité.



Les informations contenues dans ce document sont la seule propriété de Prudhomme Sa. Toute reproduction même partielle sans une autorisation préalable de Prudhomme Sa est passible de poursuites pénales.



Matériau :-  
 Traitement thermique

Matériau :-  
 Traitement de surface

A4

Dessiné par : HA  
 Date : 24/09/2009  
 Echelle 1:1

Tolérances générales  
 Cotes linéaires : ±0.1  
 Cotes angulaires : ±0.25°

Sauf indications contraires, toutes les dimensions sont en mm.

**prudhomme Sa**  
 www.prudhommesa.com

38 rue Charles de Gaulle,  
 94140 ALFORTVILLE  
 Tél. : +33 1 45 18 19 20  
 Fax. : +33 1 45 18 19 21  
 @ : info@prudhommesa.com

Rugosité générale : Ra  
 N° :  
 180-00-00

Dépouille générale :

REV  
 -

Folio : 3 / 6  
 DESIGNATION :

Projet :  
 Engagement du pêne  
 de la serrure LR180

1

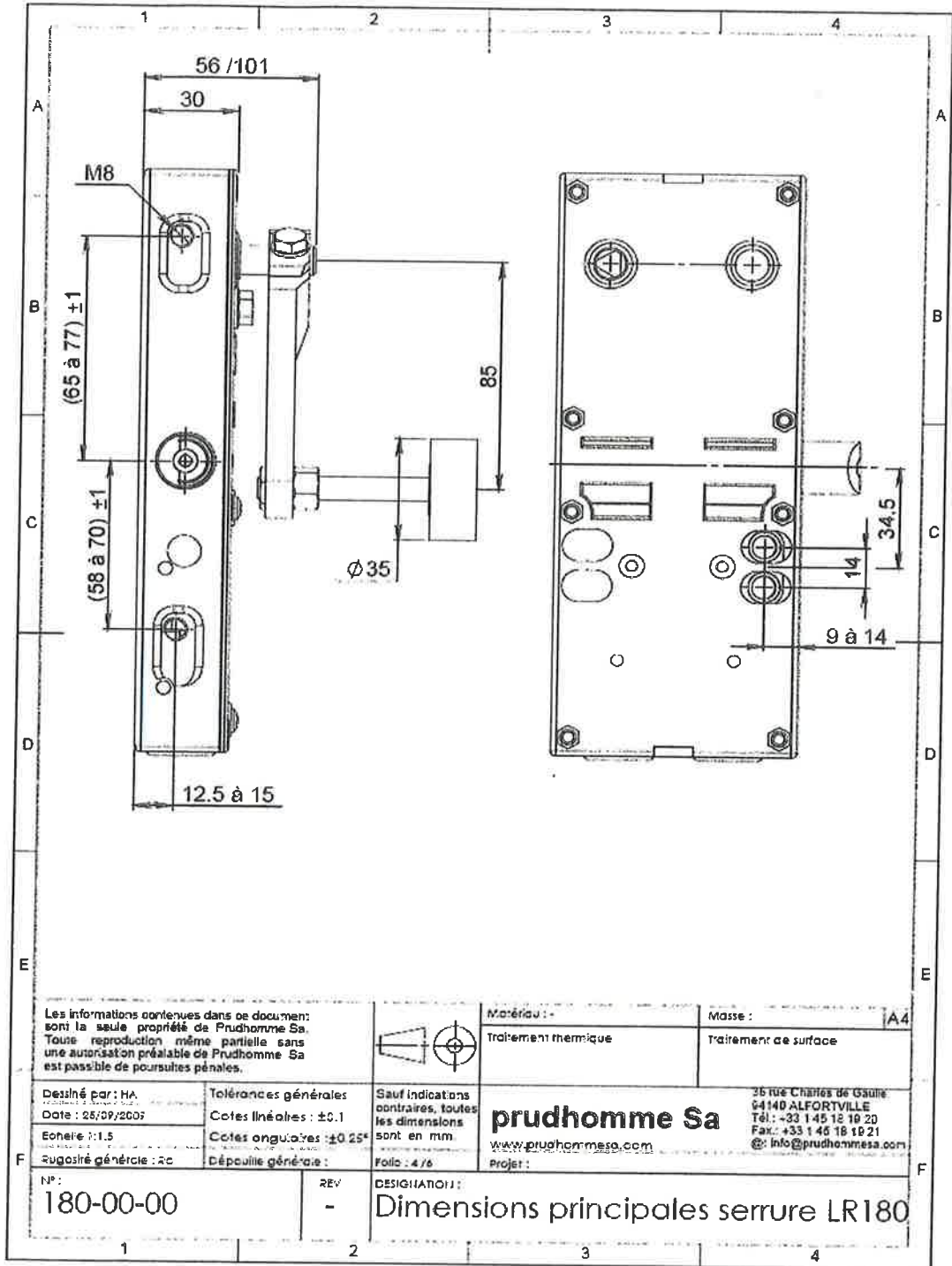
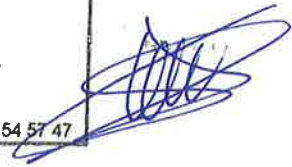
2

3

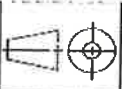
4



apave Parisienne SAS  
 Agence Export Grands Comptes  
 17 rue Salneuve  
 75854 PARIS Cedex 17  
 Tél. 01 40 54 59 26 - Fax 01 40 54 57 47



Les informations contenues dans ce document sont la seule propriété de Prudhomme Sa. Toute reproduction même partielle sans une autorisation préalable de Prudhomme Sa est passible de poursuites pénales.



|                      |                       |
|----------------------|-----------------------|
| Matériau : -         | Masse : A4            |
| Traitement thermique | Traitement de surface |

Dessiné par : HA  
 Date : 25/07/2007  
 Echelle : 1:1.5  
 Rugosité générale : Rc

Tolérances générales  
 Cotes linéaires : ±0.1  
 Cotes angulaires : ±0.25°  
 Décaillage générale :

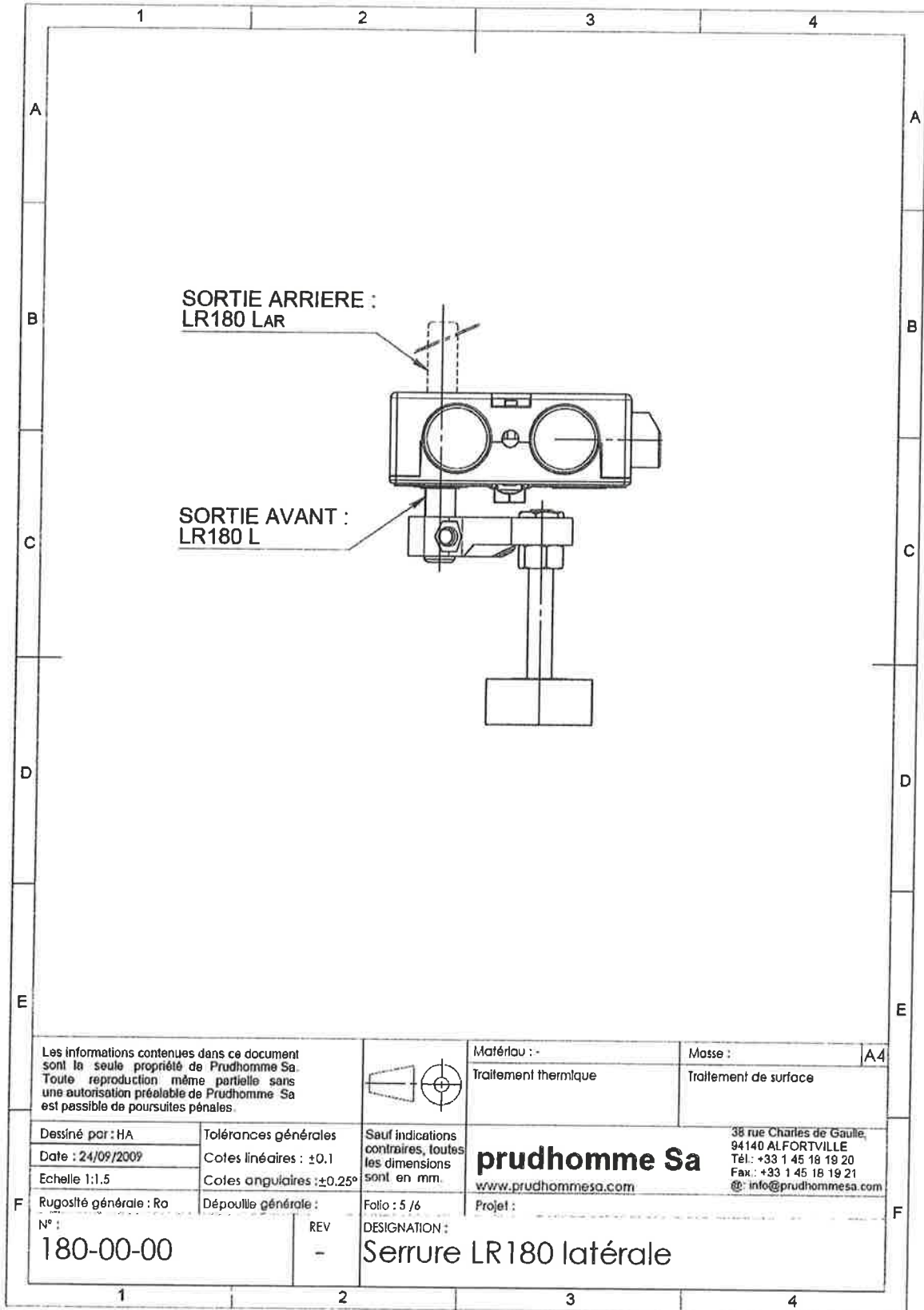
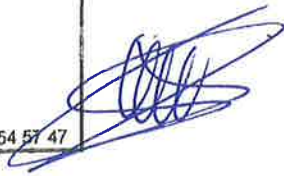
Sauf indications contraires, toutes les dimensions sont en mm.  
 Folio : 4 / 6

**prudhomme Sa**  
 www.prudhomme.com  
 26 rue Charles de Gaulle  
 64140 ALFORTVILLE  
 Tél.: +33 1 45 18 19 20  
 Fax.: +33 1 45 18 19 21  
 @: info@prudhomme.com

|               |        |   |
|---------------|--------|---|
| N°: 180-00-00 | REV: - | DESIGNATION: Dimensions principales serrure LR180 |
|---------------|--------|---|



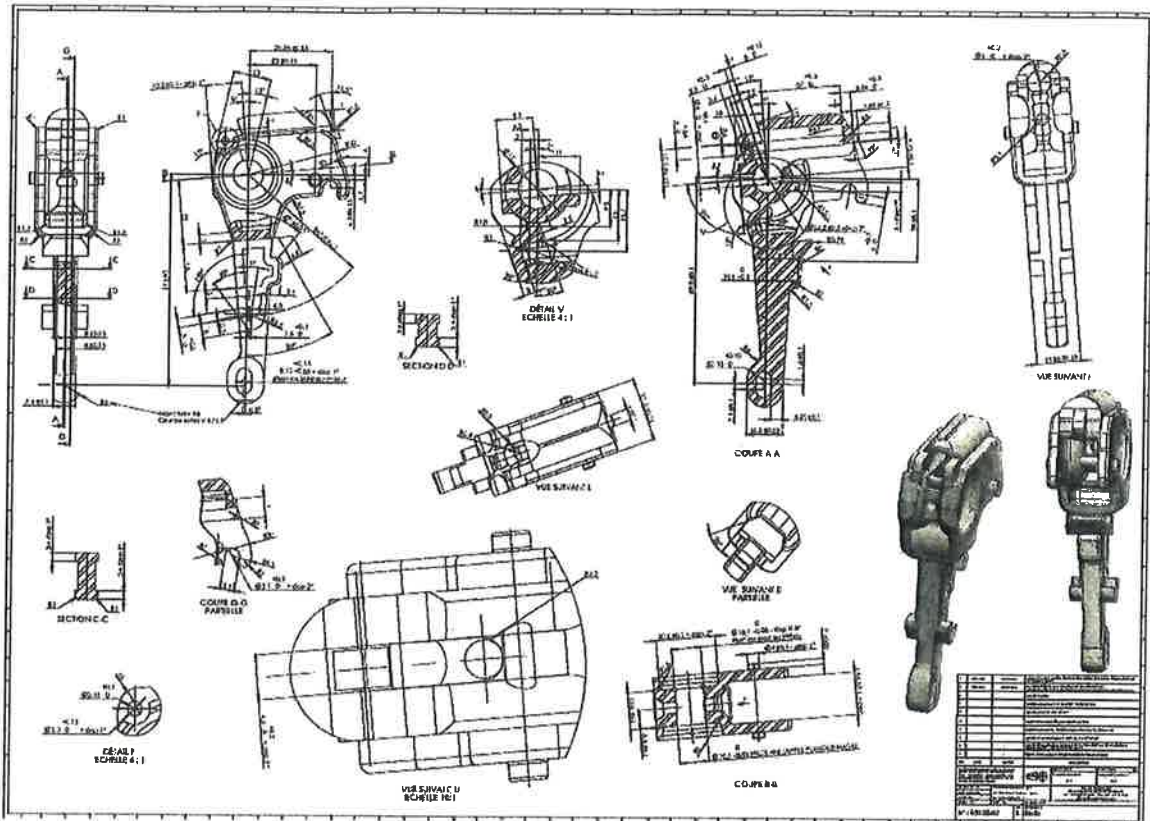
Apave Parisienne SAS  
 Agence Export Grands Comptes  
 17 rue Salneuve  
 75054 PARIS Cedex 17  
 Tél. 01 40 54 59 26 - Fax 01 40 54 57 47

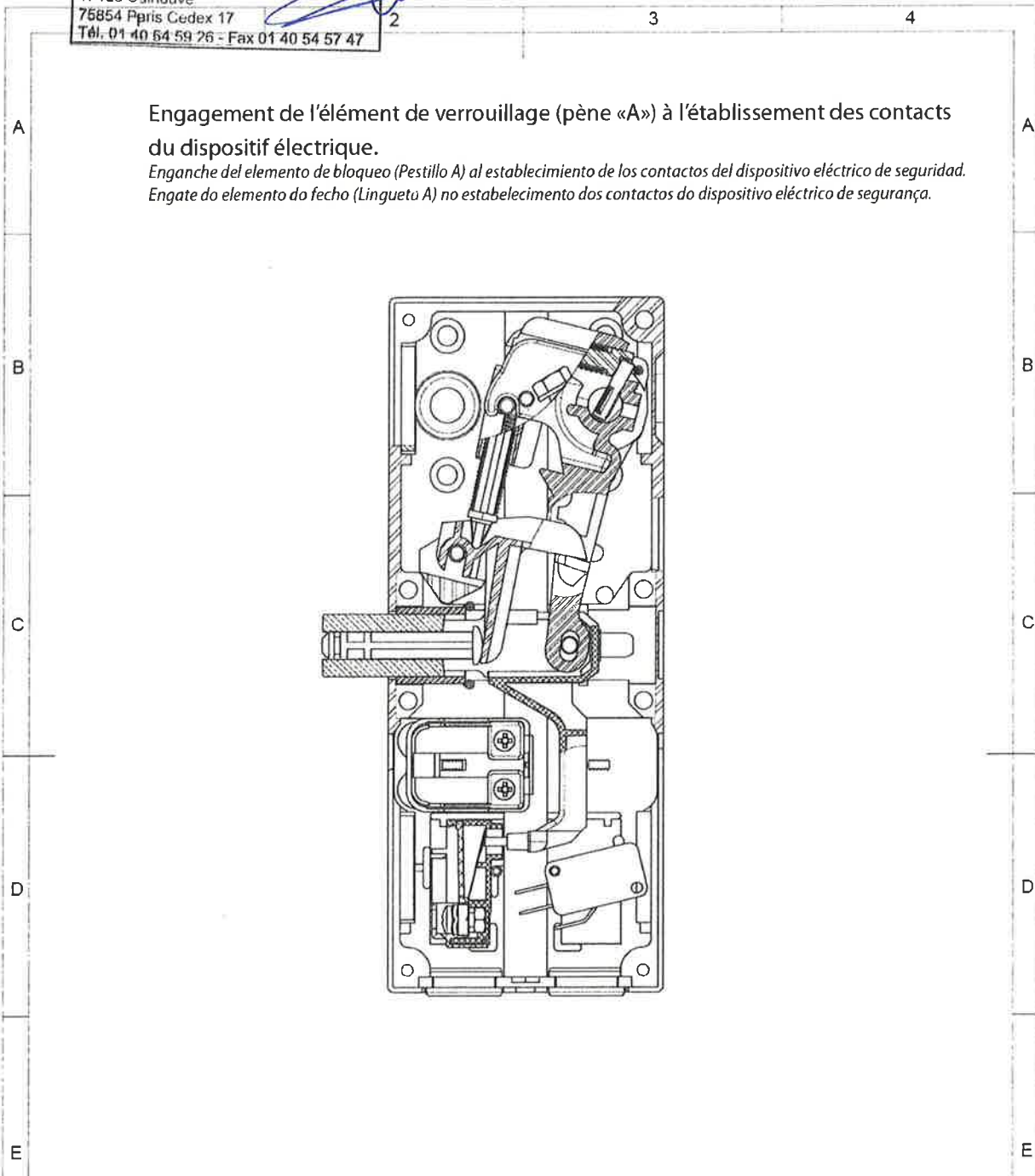


|  |                           |  |   |                       |    |
|--|---------------------------|--|---|-----------------------|----|
| Les informations contenues dans ce document sont la seule propriété de Prudhomme Sa. Toute reproduction même partielle sans une autorisation préalable de Prudhomme Sa est passible de poursuites pénales. |                           |  | Matériau :-   | Masse :               | A4 |
|  |                           |  | Traitement thermique  | Traitement de surface |    |
| Dessiné par : HA   | Tolérances générales      | Sauf indications contraires, toutes les dimensions sont en mm. | <b>prudhomme Sa</b><br>38 rue Charles de Gaulle,<br>94140 ALFORTVILLE<br>Tél. : +33 1 45 18 19 20<br>Fax. : +33 1 45 18 19 21<br>@ : info@prudhomme.com |                       |    |
| Date : 24/09/2009  | Cotes linéaires : ±0.1    |  |   |                       |    |
| Echelle 1:1.5  | Cotes angulaires : ±0.25° | Folio : 5 / 6  | Projet :  |                       |    |
| Rugosité générale : Ra   | Dépouille générale :      | DESIGNATION :  | Serrure LR180 latérale  |                       |    |
| N° : 180-00-00   | REV -                     |  |   |                       |    |



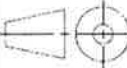
Apave Parisienne SAS  
Agence Export Grands Comptes  
17 rue Salneuve  
75054 PARIS Cedex 17  
Tél. 01 40 54 59 26 - Fax 01 40 54 57 47



Engagement de l'élément de verrouillage (pène «A») à l'établissement des contacts du dispositif électrique.

*Enganche del elemento de bloqueo (Pestillo A) al establecimiento de los contactos del dispositivo eléctrico de seguridad.*  
*Engate do elemento do fecho (Lingueto A) no estabelecimento dos contactos do dispositivo eléctrico de segurança.*

|  |   |   |   |                                     |
|--|---|---|---|-------------------------------------|
| Les informations contenues dans ce document sont la seule propriété de Prudhomme Sa. Toute reproduction même partielle sans une autorisation préalable de Prudhomme Sa est passible de poursuites pénales. |   |  | Matériau : -<br>Traitement thermique  | Masse : A4<br>Traitement de surface |
| Dessiné par : HA<br>Date : 24/09/2009<br>Echelle 1:1   | Tolérances générales<br>Cotes linéaires : ±0.1<br>Cotes angulaires : ±0.25° | Sauf indications contraires, toutes les dimensions sont en mm.                      | <b>prudhomme Sa</b><br>www.prudhommesa.com<br>38 rue Charles de Gaulle<br>94140 ALFORTVILLE<br>Tél.: +33 1 45 18 19 20<br>Fax: +33 1 45 18 19 21<br>@: info@prudhommesa.com |                                     |
| Rugosité générale : Ra   | Dépouille générale :  | Foio : 3 / 6  | Projet :  |                                     |
| N° :<br><b>180-00-00-A</b>   | REV :<br>-  | DESIGNATION :   | <b>Engagement du pêne de la serrure LR180</b>   |                                     |