

Produktdatablad

Specifikationer



Gränsläge plast arm med rulle M20

E-nummer: 3818243 XCKS139H29

EAN-kod : 3389110612370

Produktdata

Produktområde	Telemecanique Limit switches XC Standard
Serienamn	Standardformat
Typ av produkt eller komponent	Gränslägesövervakning
Enhetens korta namn	XCKS
Sensorsdesign	-
Konstruktion	Fast
Typ av huvud	Manöverhuvud för manöverarmar
Material	Plast
Material i brytare	Plast
Huvudmaterial	Plast
Montering	Av kroppen
Rörelse manöverhuvud	Vred
Funktion	Fjäderretur rullarm elastomer rulle diameter 50 mm
Typ av tillvägagångssätt	Lateral ansats, 1 eller 2 programmerbara riktning
Kabelingång	1 gängad ingång för M20 x 1,5 förskruvning, yttre kabel diameter: 7...13 mm
Antal poler	2
Kontaktbestyckning	1 NC + 1 NO
Kontakter drift	Momentan
Teknisk data	
Påverkan av brytare	Vid 30° kam
Elektrisk anslutning	Skruvöverfallsplintar, clamping capacity: 1 x 0.34...2 x 1.5 mm ²
Kontakters isolationsform	Zb
Antal steg	1
Positiv öppning	Utan
Lägsta vridmoment för utlösning	0,1 N.m
Minsta manövreringshastighet	0,01 m/min
Maximal manövreringshastighet	1,5 m/s
Kontakt kodbeteckning	A300, AC-15 (Ue = 240 V), Ie = 3 A överensstämmer med EN/IEC 60947-5-1 appendix A

[Ithe] konventionell innesluten termisk ström	10 A AC
[Ui] isolationsspänning	300 V överensstämmer med UL 508 500 V 3) överensstämmer med IEC 60947-1 300 V överensstämmer med CSA C22.2
Motstånd över terminaler	25 MOhm överensstämmer med IEC 60255-7 kategori 3
[Uimp] nominellt motstånd mot pulsspänning	6 kV överensstämmer med IEC 60664 6 kV överensstämmer med IEC 60947-1
Kortslutningsskydd	10 A kassett säkring, typ gG
Elektrisk livslängd	5000000 cycles, DC-13, induktiv load type, 120 V, 4 W, driftklass <60 cyc/mn, load factor: 0,5 överensstämmer med IEC 60947-5-1 appendix C 5000000 cycles, DC-13, induktiv load type, 24 V, 10 W, driftklass <60 cyc/mn, load factor: 0,5 överensstämmer med IEC 60947-5-1 appendix C 5000000 cycles, DC-13, induktiv load type, 48 V, 7 W, driftklass <60 cyc/mn, load factor: 0,5 överensstämmer med IEC 60947-5-1 appendix C
Mekanisk livslängd	20000000 cycles
Bredd	50 mm
Höjd	144 mm
Djup	67 mm
Produktens vikt	0,175 kg
Beskrivning anslutning ISO n°1	(21-22)NC (13-14)NO

Miljö

Chocktålighet	40 gn för 11 ms överensstämmer med IEC 60068-2-27
Vibrationsbeständighet	25 gn (f= 10...500 Hz) överensstämmer med IEC 60068-2-6
IP-kapslingsklass	IP67 överensstämmer med IEC 60529 IP66 överensstämmer med IEC 60529
IK-skyddsgrad	IK05 överensstämmer med EN 50102
Skyddsklass för elektrisk chock	Klass II överensstämmer med IEC 61140 Klass II överensstämmer med NF C 20-030
Överspänningskategori	Klass II överensstämmer med IEC 61140 Klass II överensstämmer med NF C 20-030
Omgivningstemperatur vid drift	-25...70 °C
Omgivande lufttemperatur för lagring	-40...70 °C
Skyddsbehandling	TC
Produktcertifieringar	UL CSA CCC
Standarder	IEC 60947-5-1 UL 508 EN 60204-1 IEC 60204-1 CSA C22.2 EN 60947-5-1 CENELEC EN 50041

Förpackningsinformation

Förpackningstyp 1	PCE
Antal i Förpackning 1	1
Förpackning 1 höjd	5,0 cm
Förpackning 1 bredd	8,9 cm
Förpackning 1 djup	15,0 cm

Förpackning 1 vikt	202,0 g
Förpackningstyp 2	S02
Antal i Förpackning 2	12
Förpackning 2 höjd	15,0 cm
Förpackning 2 bredd	30,0 cm
Förpackning 2 djup	40,0 cm
Förpackning 2 vikt	2,859 kg

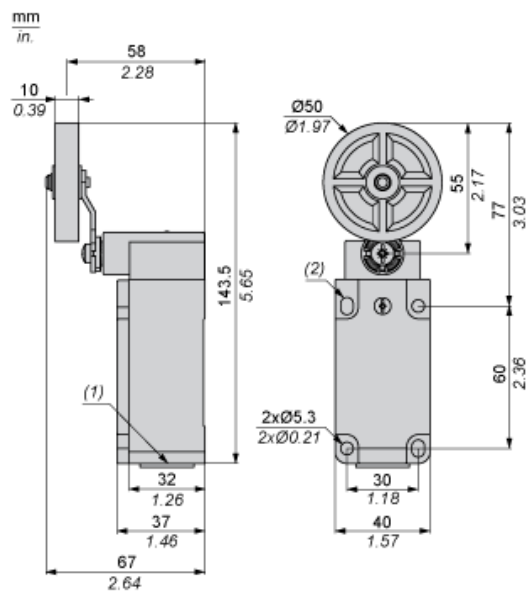
Hållbarhetsinformation

Hållbarhetsstatus	Green Premium-produkt
REACH-förordning	REACH-Deklaration
EU RoHS-direktiv	Proaktiv överensstämmelse (produkten utanför EU RoHS juridiska omfattning) EU RoHS-deklaration
Kvicksilverfri	Ja
RoHS-undantagsinformation	Ja
Miljöupplysning	Produktmiljöprofil
Cirkulationsprofil	Information om livslängdsslut

Kontraktsgaranti

Garanti	Enligt våra försäljningsvillkor
---------	---------------------------------

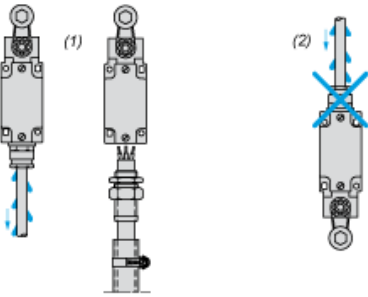
Dimensions



- (1) 1 tapped entry for M20 x 1.5
- (2) 2 elongated holes Ø 5.3 x 7.3.

Mounting with Cable Entry

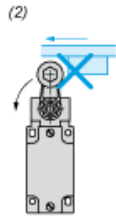
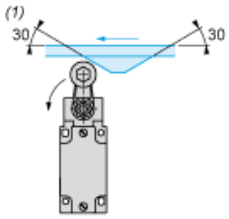
Position of Cable Gland



- (1) Recommended
- (2) To be avoided

Mounting with Rotary Heads and Levers

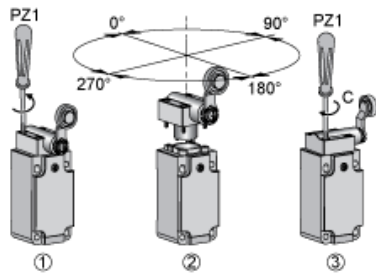
Type of Cam



- (1) Recommended
- (2) To be avoided

Setting-up

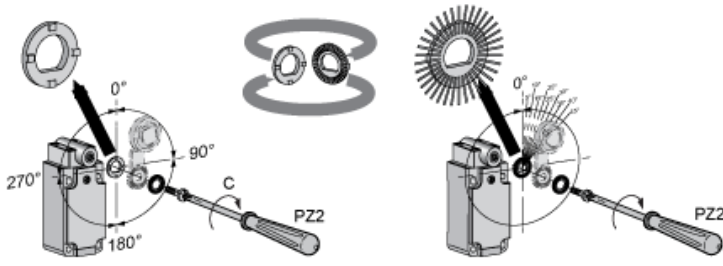
Head Rotation Adjustment



C : 1 Nm (+/- 20%) / 8.85 lb-in (+/- 20%)

Setting-up

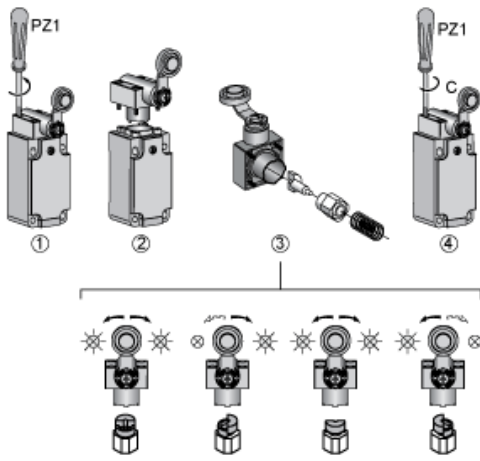
Lever Angle Adjustment



C : 1 Nm (+/- 20%) / 8.85 lb-in (+/- 20%)

Setting-up with Head ZCKD05

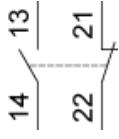
Direction of Actuation Programming



C : 1 Nm (+/- 20%) / 8.85 lb-in (+/- 20%)

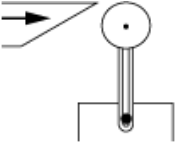
Wiring Diagram

2-pole NC + NO Snap Action

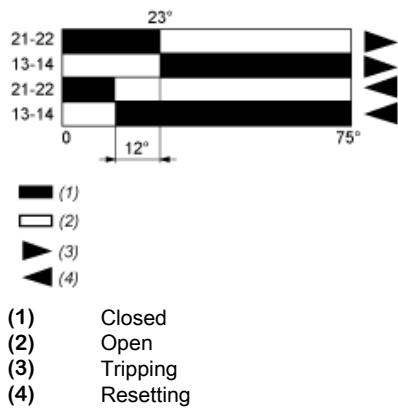


Characteristics of Actuation

Switch Actuation by 30° Cam



Functionnal Diagram



Rekommenderade ersättningsprodukter