

# Produktdatenblatt

Spezifikationen



## XCKS Pos.sch. Rollenhebel Kunststoffrolle Ø 50 mm, 1Ö+1S, Sprungfunktion, M20

XCKS139H29

EAN Code : 3389110612370

### Hauptmerkmale

Produktserie	Telemecanique Limit switches XC Standard
Name der Reihe	Standardformat
Produkt oder Komponententyp	Positionsschalter
Kurzbezeichnung des Geräts	XCKS
Sensordesign	-
Gehäusetyp	Befestigt
Typ des Frontelements	Drehkopf
Material	Kunststoff
Gehäusematerial	Kunststoff
Material des Frontelements	Kunststoff
Befestigungsart	An dem Gehäuse
Bewegung des Steuerkopfes	Drehachse
Operatortyp	Rollenhebel mit Federrückstellung Elastomer Rollenhebel 50 mm Durchmesser
Ansatztyp	Seitliche Anfahrrichtung, 1 oder 2 programmierbare Richtungen
Kabeleinführung	1 Kabeleinführung für M20 x 1,5 Kabelverschraubung, Kabelaußendurchmesser: 7...13 mm
Anzahl der Pole	2
Aufbau und Typ des Anschlusses	1Ö+1S
Betrieb der Kontakte	Mit Sprungfunktion

### Zusatzmerkmale

Schalterbetätigung	Durch 30° Nocke
Elektrische Verbindung	Schraubklemmenanschluss, Klemmkapazität: 1 x 0,34-2 x 1,5 mm <sup>2</sup>
Kontaktisoliationsform	Zb
Anzahl der Schritte	1
Positivöffnung	Ohne
Minimales Auslösedrehmoment	0,1 Nm
Minimale Betätigungsgeschwindigkeit	0,01 m/min

<b>Maximale Betätigungsgeschwindigkeit</b>	1,5 m/s
<b>Kontaktcodebezeichnung</b>	A300, AC-15 (Ue = 240 V), Ie = 3 A entspricht EN/IEC 60947-5-1 Anhang A Q300, DC-13 (Ue = 250 V), Ie = 0,27 A entspricht EN/IEC 60947-5-1 Anhang A
<b>Thermischer Strom [Ithe]</b>	10 A AC
<b>Nennisolationsspannung Ui</b>	300 V entspricht UL 508 500 V (Verschmutzungsgrad 3) entspricht IEC 60947-1 300 V entspricht CSA C22.2 Nr. 14
<b>Maximaler Widerstand zwischen den Klemmen</b>	25 MOhm entspricht IEC 60255-7 Kategorie 3
<b>[Uimp] Bemessungs-Stoßspannungsfestigkeit</b>	6 kV entspricht IEC 60664 6 kV entspricht IEC 60947-1
<b>Kurzschlussschutz</b>	10 A Patrone Sicherung, Typ gG
<b>Elektrische Lebensdauer</b>	5000000 Zyklen, DC-13, induktiv Lasttyp, 120 V, 4 W, Betriebsgeschwindigkeit <60 cyc/mn, Belastungsfaktor: 0,5 entspricht IEC 60947-5-1 Anhang C 5000000 Zyklen, DC-13, induktiv Lasttyp, 24 V, 10 W, Betriebsgeschwindigkeit <60 cyc/mn, Belastungsfaktor: 0,5 entspricht IEC 60947-5-1 Anhang C 5000000 Zyklen, DC-13, induktiv Lasttyp, 48 V, 7 W, Betriebsgeschwindigkeit <60 cyc/mn, Belastungsfaktor: 0,5 entspricht IEC 60947-5-1 Anhang C
<b>Mechanische Lebensdauer</b>	20000000 Zyklen
<b>Breite</b>	50 mm
<b>Höhe</b>	144 mm
<b>Tiefe</b>	67 mm
<b>Produktgewicht</b>	0,175 kg
<b>Klemmenbeschreibung ISO Nr. 1</b>	(21-22)NC (13-14)NO

## Montage

<b>Stoßfestigkeit</b>	40 gn für 11 ms entspricht IEC 60068-2-27
<b>Vibrationsfestigkeit</b>	25 gn (f= 10...500 Hz) entspricht IEC 60068-2-6
<b>Schutzart (IP)</b>	IP67 entspricht IEC 60529 IP66 entspricht IEC 60529
<b>Schutzart (IK)</b>	IK05 entspricht EN 50102
<b>Schutzart gegen Stromschlag</b>	Klasse II entspricht IEC 61140 Klasse II entspricht NF C 20-030
<b>Überspannungskategorie</b>	Klasse II entspricht IEC 61140 Klasse II entspricht NF C 20-030
<b>Umgebungstemperatur bei Betrieb</b>	-25...70 °C
<b>Umgebungstemperatur bei Lagerung</b>	-40...70 °C
<b>Schutzbehandlung</b>	TC
<b>Produktzertifizierungen</b>	UL CSA CCC
<b>Standards</b>	IEC 60947-5-1 UL 508 EN 60204-1 IEC 60204-1 CSA C22.2 Nr. 14 EN 60947-5-1 CENELEC EN 50041

## Verpackungseinheiten

<b>VPE 1 Art</b>	PCE
<b>VPE 1 Menge</b>	1
<b>VPE 1 Höhe</b>	5,0 cm

VPE 1 Breite	8,9 cm
VPE 1 Länge	15,0 cm
VPE 1 Gewicht	202,0 g
VPE 2 Art	S02
VPE 2 Menge	12
VPE 2 Höhe	15,0 cm
VPE 2 Breite	30,0 cm
VPE 2 Länge	40,0 cm
VPE 2 Gewicht	2,859 kg

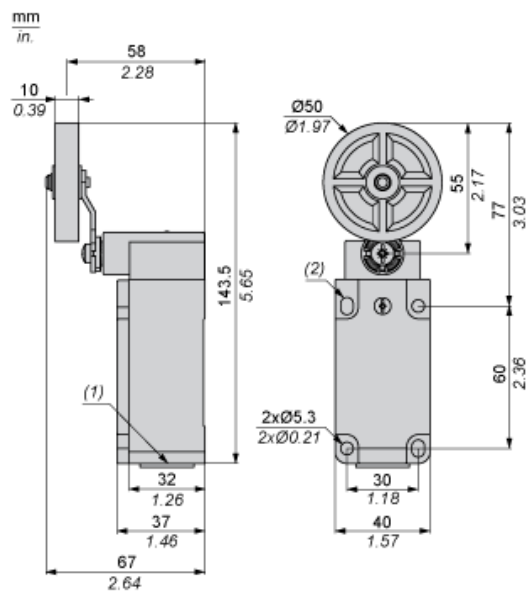
## Nachhaltigkeit

Angebotsstatus nachhaltiges Produkt	Green Premium Produkt
REACH-Verordnung	<a href="#">REACH-Deklaration</a>
EU-RoHS-Richtlinie	Übererfüllung der Konformität (außerhalb EU RoHS-Scope) <a href="#">EU-RoHS-Deklaration</a>
Quecksilberfrei	Ja
Informationen zu RoHS-Ausnahmen	<a href="#">Ja</a>
Umweltproduktdeklaration	<a href="#">Produktumweltprofil</a>
Circular Economy-Eignung	<a href="#">Entsorgungsinformationen</a>

## Vertragliche Gewährleistung

Garantie	18 months
----------	-----------

Abmessungen

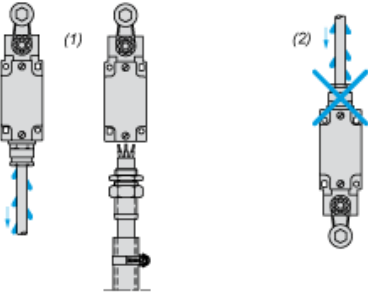


- (1) 1 Gewindedurchführung für M20 x 1,5
- (2) 2 Langlochbohrungen Ø 5,3 x 7,3.

**Montage mit Kabeldurchführung**

---

**Position der Kabelverschraubung**

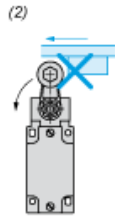
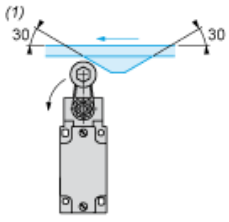


- (1) Empfohlen
- (2) Zu vermeiden

**Montage mit Drehköpfen und Hebel**

---

**Nockentyp**

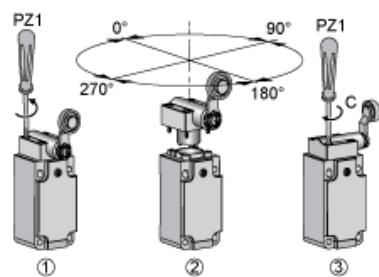


- (1) Empfohlen
- (2) Zu vermeiden

**Anordnung**

---

**Einstellung der Kopffrotation**

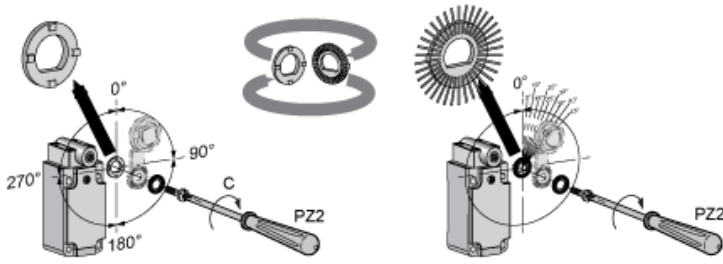


**C :** 1 Nm (+/- 20%) / 8,85 lb-in (+/- 20%)

**Anordnung**

---

**Einstellung des Hebelwinkels**

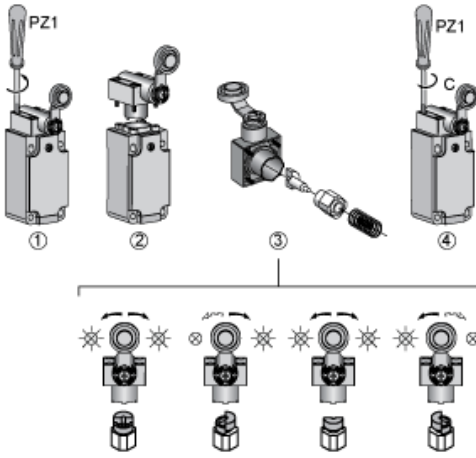


C : 1 Nm (+/- 20%) / 8,85 lb-in (+/- 20%)

**Anordnung mit Kopf ZCKD05**

---

**Programmierung der Betätigungsrichtung**

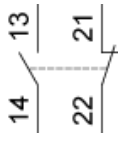


C : 1 Nm (+/- 20%) / 8,85 lb-in (+/- 20%)

**Verdrahtungsplan**

---

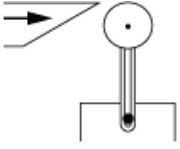
**2-poliger Ö + S mit Sprungfunktion**



**Merkmale der Betätigung**

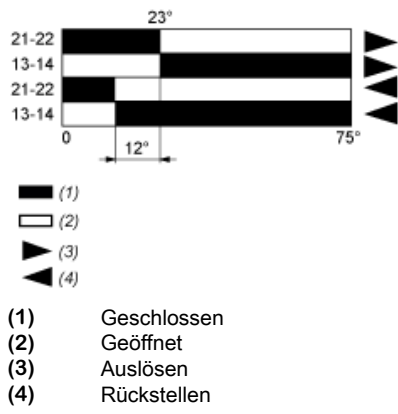
---

Schalterbetätigung durch 30° Nocke



**Funktionsdiagramm**

---



**Empfohlene(s) Ersatzprodukt(e)**