



Merkmale

- robustes Metallgehäuse
- Klarsichtdeckel (IP40) oder Metalldeckel (IP54)
- bis zu 8 Kontakte in fast beliebiger Schaltung (Abwicklung)
- großzügiger Anschlußraum
- geräuscharme Funktionsweise
- einfache Justage durch viele Verstellmöglichkeiten
- Öffnerkontakte zwangsgeführt

Features

- robust metal enclosure
- transparent cover (IP40) or metal cover (IP54)
- up to eight contacts in almost any contact arrangement (factory options)
- large connection area
- quiet functioning
- easy adjustment because of many possibilities to position
- NC contacts positively driven

Bestellangaben / Order Information Codes

US Schachtumshalter 3-polig *Standardausführung* / direction limit switch 3-pole *standard version*

US - X - Y Schachtumshalter X = Polzahl, Y = Kontaktabwicklung /
direction limit switch X = number of poles, Y = contact arrangement

Schaltwege-Diagramme im Anhang / contact sequence diagrams in appendix

... - W Bestellzusatz für Schutzart IP 54 (Wasserschutz) / order addition for level of protection IP54 (water protection)

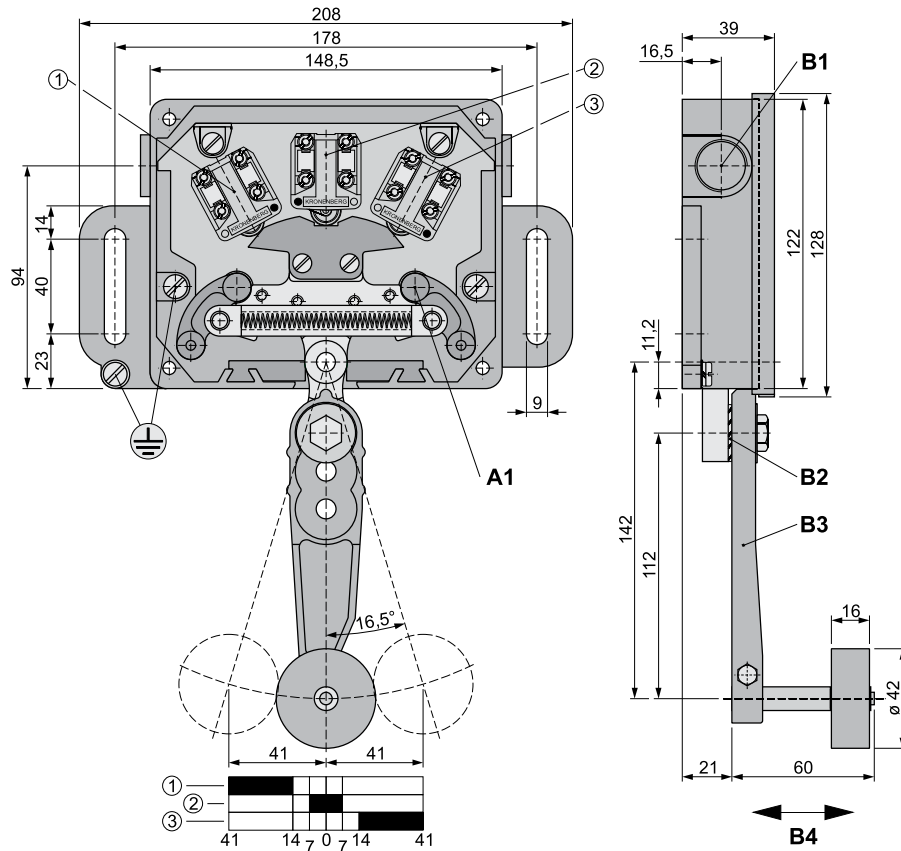
UK - K Umschaltkurve (zweiteilig), kurze Ausführung / direction ramp (two-part), short version

UK - L Umschaltkurve (zweiteilig), lange Ausführung / direction ramp (two-part), long version





Geräteabmessungen / Device Dimensions



- A1 Rastrolle / stay-put roller
- B1 Leitungseinführung / cable entry
- B2 Zahnscheibe
(zwischen den Hebeln angeordnet) /
tooth washer
(arranged between the levers)
- B3 Rollenhebel, Position einstellbar /
roller lever, position adjustable
- B4 verstellbar / adjustable

Technische Daten:

Normen	EN 81-1 und 81-2 ; EN 60947-5-1
Schaltleistung	U _i = 500 V I _{th} = 6 A U _{imp} = 4 kV
Kurzschlußfestigkeit	AC-15 I _e = 6 A U _e = 230 V DC-13 I _e = 0,3 A U _e = 200 V
Schutzart	T 10 A; F 16 A
Kontakte	IP40 (IP54 bei -W)
Anschluß	Zwangsöffner mit Feinsilber als Kontaktwerkstoff
	über Schlitzmutter max. 2,5 mm ²
Umgebungstemperatur	Leitungseinführung 2 x M20 x 1,5
Betätigungs- / Rückstellkraft	-30 °C bis 80 °C, Einbaulage beliebig
Gewicht	0,65 N / 0 N (rastend)
	Schalter = 820 g

Technical Data:

norms	EN 81-1 and 81-2 ; EN 60947-5-1
switching capacity	U _i = 500 V I _{th} = 6 A U _{imp} = 4 kV
short-circuit capacity	AC-15 I _e = 6 A U _e = 230 V DC-13 I _e = 0.3 A U _e = 200 V
level of protection	T 10 A; F 16 A
contacts	IP40 (IP54 at -W)
connection	positive contact with refined silver as contact material
	by slot nut max. 2.5 mm ²
ambient air temperature	cable entry 2 x M20 x 1.5
actuation- / return force	-30 °C to 80 °C, installation any operating position
weight	0.65 N / 0 N (stay-put)
	switch = 820 g