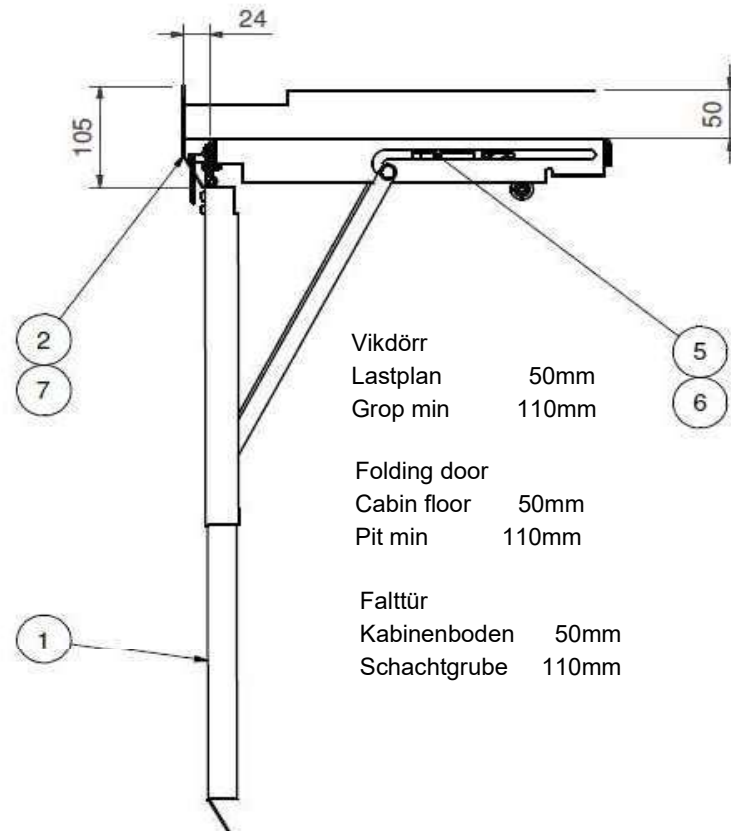


Skjutdörr  
 Lastplan 80mm  
 Grop min 250mm

Automatic sliding door  
 Cabin floor 80mm  
 Pit min 250mm

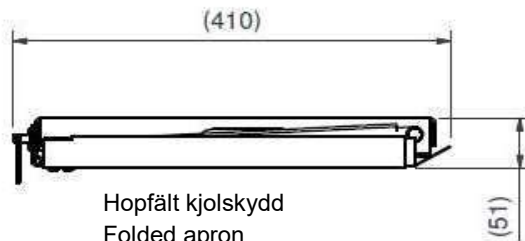
Automatische Schiebetür  
 Kabinenboden 80mm  
 Schachtgrube 250mm



Vikdörr  
 Lastplan 50mm  
 Grop min 110mm

Folding door  
 Cabin floor 50mm  
 Pit min 110mm

Falttür  
 Kabinenboden 50mm  
 Schachtgrube 110mm



Hopfält kjolskydd  
 Folded apron  
 Schürze zusammengeklappt



SEDAN 1938  
**HISSMEKANO**