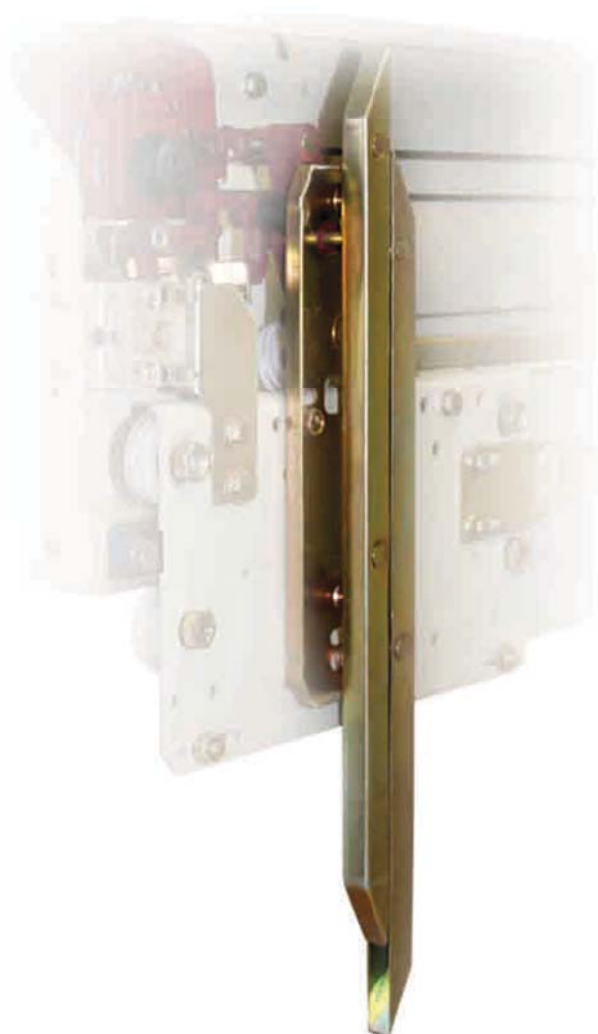


PATINES Y LEVAS / SKATES AND CAMS



PATINES

● PATÍN ESTANDAR PARA PUERTAS DE RELLANO AUTOMÁTICAS 40/10 VF Y 50/11 VF	CAM 3
● PATÍN DESPLAZADO PARA PUERTAS AUTOMÁTICAS 40/10 VF Y 50/11 VF	CAM 4
● PATÍN Q PARA PUERTAS AUTOMÁTICAS 40/10 VF Y 50/11 VF	CAM 5
● PATÍN CON ENCLAVAMIENTO MODELO CDL-S PARA PUERTAS 40/10 VF Y 50/11 VF CENTRALES	CAM 6
● PATÍN CON ENCLAVAMIENTO MODELO CDL-S PARA PUERTAS 40/10 VF Y 50/11 VF TELESCÓPICAS.....	CAM 7
● PATÍN PARA PUERTAS PREMIUM PM TELESCÓPICAS	CAM 8
● PATÍN PARA PUERTAS PREMIUM PM CENTRALES	CAM 9
● PATÍN CON ENCLAVAMIENTO MODELO CDL-LT PARA PUERTAS PREMIUM PM TELESCÓPICAS.....	CAM 10
● PATÍN CON ENCLAVAMIENTO MODELO CDL-LT PARA PUERTAS PREMIUM PM CENTRALES	CAM 11
● PATÍN PARA PUERTAS 40/10 VF SLIM	CAM 12
● PATÍN ESPECIAL PARA PUERTAS 40/10 VF SLIM.....	CAM 13
● PATÍN CON ENCLAVAMIENTO MODELO CDL-LT PARA PUERTAS 40/10 VF SLIM	CAM 14
● PATÍN PARA PUERTAS ROBUSTA PM	CAM 15
● PATÍN CON ENCLAVAMIENTO PARA PUERTAS ROBUSTA PM.....	CAM 16
● PATÍN PARA PUERTAS LB PM	CAM 17
● PATÍN PARA PUERTAS 40/10 VF 250.....	CAM 18
● PATÍN ORLY PARA MODERNIZACIONES.....	CAM 19
● PATÍN ORLY PARA MODERNIZACIONES CON RETENEDOR.....	CAM 21
● PATÍN EN81.41 ZONA DE ACCIONAMIENTO 100mm.....	CAM 22
● PATÍN EN81.41 ZONA DE ACCIONAMIENTO 100mm. (PUERTAS DE CABINA MODELO FRONTAL).....	CAM 23
● PATÍN RETRÁCTIL PARA PUERTAS INCLINADAS.....	CAM 24

LEVAS

● LEVA FIJA ESTÁNDAR	CAM 25
● LEVA FIJA FLEXIBLE.....	CAM 26
● LEVA RETRÁCTIL LATERAL PARA PUERTA AUTOMÁTICA.....	CAM 27
● LEVA RETRÁCTIL INVERTIDA PARA PUERTA AUTOMÁTICA	CAM 28
● LEVA RETRÁCTIL FRONTAL PARA PUERTA AUTOMÁTICA	CAM 29
● LEVA RETRÁCTIL LATERAL PARA PUERTA DE CABINA PLEGABLE.....	CAM 30
● LEVA RETRÁCTIL FRONTAL PARA PUERTA DE CABINA PLEGABLE	CAM 31
● LEVA RETRÁCTIL LATERAL PARA PUERTA PLEGABLE PLANA ECC	CAM 32
● LEVA RETRÁCTIL FRONTAL PARA PUERTA DE CABINA PLEGABLE PLANA ECC	CAM 33
● LEVA RETRÁCTIL LATERAL PARA PUERTA DE CABINA LB PM	CAM 34

Producido y diseñado por Fermator.
Segunda edición Mayo 2012.

Todas las cotas se indican en milímetros.
Fermator se reserva el derecho a modificar las especificaciones de los productos de este catálogo sin previo aviso.

SKATES

• SKATE FOR 40/10 VF AND 50/11 VF AUTOMATIC LANDING DOORS.....	CAM 3
• DISPLACED SKATE FOR 40/10 VF AND 50/11 VF AUTOMATIC DOORS.....	CAM 4
• Q SKATE FOR 40/10 VF AND 50/11 VF AUTOMATIC DOORS	CAM 5
• SKATE WITH CDL-S LOCKING DEVICE FOR 40/10 VF AND 50/11 VF CENTRAL OPENING DOORS.....	CAM 6
• SKATE WITH CDL-S LOCKING DEVICE FOR 40/10 VF AND 50/11 VF SIDE OPENING DOORS	CAM 7
• PREMIUM PM SIDE OPENING DOORS SKATE	CAM 8
• PREMIUM PM CENTRAL OPENING DOORS SKATE.....	CAM 9
• SKATE WITH CDL-LT LOCKING DEVICE FOR SIDE OPENING PREMIUM PM DOORS.....	CAM 10
• SKATE WITH CDL-LT LOCKING DEVICE FOR CENTRAL OPENING PREMIUM PM DOORS	CAM 11
• 40/10 VF SLIM DOORS SKATE	CAM 12
• 40/10 VF SLIM DOORS SPECIAL SKATE	CAM 13
• SKATE WITH CDL-LT LOCKING DEVICE FOR 40/10 VF SLIM DOORS.....	CAM 14
• ROBUSTA PM DOORS SKATE.....	CAM 15
• SKATE WITH LOCKING DEVICE FOR ROBUSTA PM DOORS	CAM 16
• LB PM DOORS SKATE	CAM 17
• 40/10 VF 250 DOORS SPECIAL SKATE.....	CAM 18
• ORLY REFURBISMENTS SKATE	CAM 19
• ORLY REFURBISMENTS SKATE WITH RETAINER.....	CAM 21
• 100mm. ACTING ZONE EN81.41 SKATE.....	CAM 22
• 100mm. ACTING ZONE EN81.41 SKATE (FRONTAL CABIN DOORS MODEL)	CAM 23
• ANGULAR DOORS RETRACTABLE SKATE.....	CAM 24

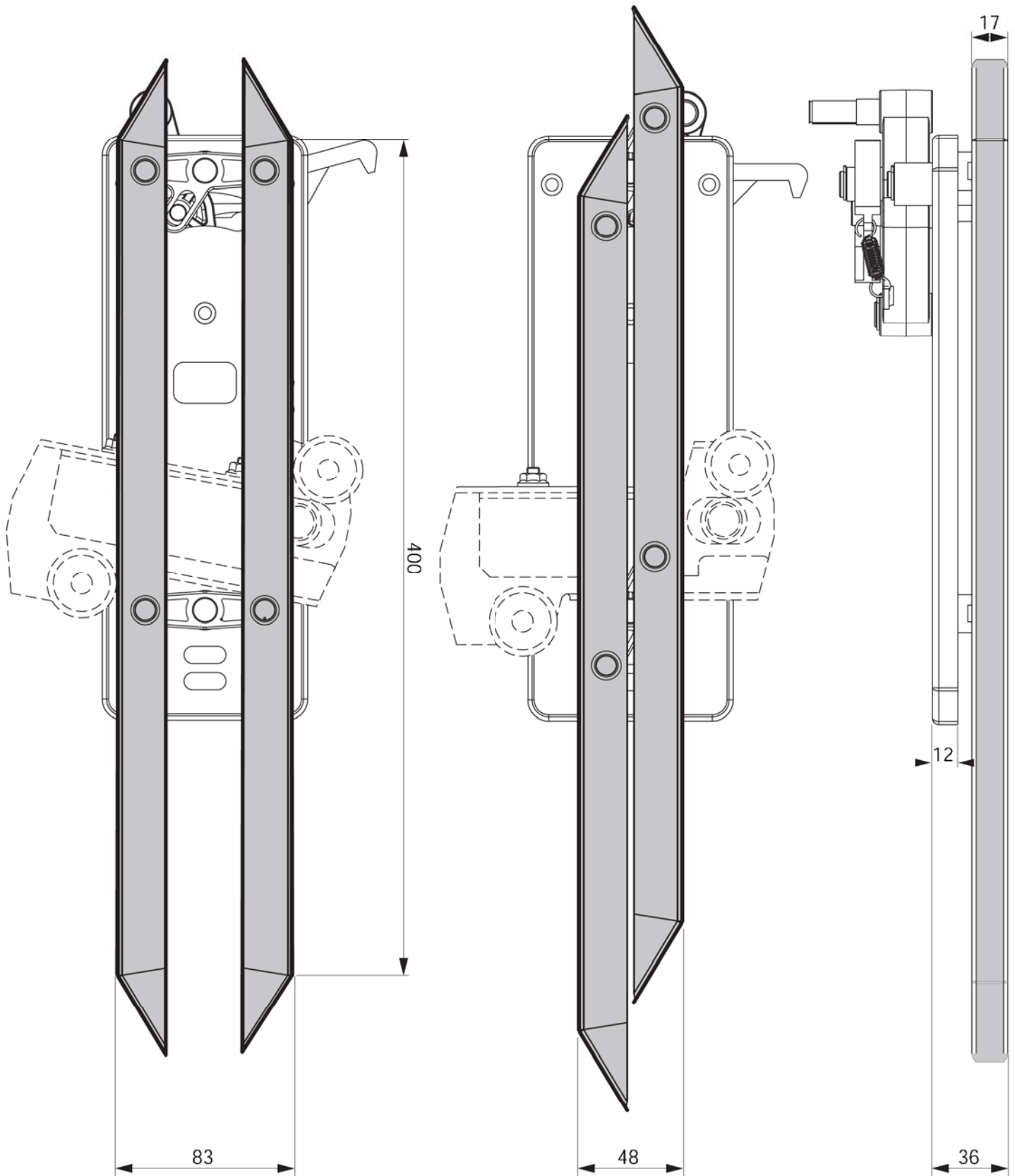
CAMS

• STANDARD FIXED CAM	CAM 25
• FLEXIBLE FIXED CAM.....	CAM 26
• SIDE ACTING RETRACTABLE CAM FOR AUTOMATIC DOORS	CAM 27
• INVERTED RETRACTABLE CAM FOR AUTOMATIC DOORS.....	CAM 28
• FRONTAL ACTING RETRACTABLE CAM FOR AUTOMATIC DOORS	CAM 29
• SIDE ACTING RETRACTABLE CAM FOR FOLDING CABIN DOORS.....	CAM 30
• FRONT ACTING RETRACTABLE CAM FOR FOLDING CABIN DOORS.....	CAM 31
• SIDE ACTING RETRACTABLE CAM FOR FOLDING DOOR FLAT ECC MODEL	CAM 32
• FRONT ACTING RETRACTABLE CAM FOR FOLDING CABIN DOOR FLAT ECC MODEL	CAM 33
• SIDE ACTING RETRACTABLE CAM FOR LB PM CABIN DOOR MODEL.....	CAM 34

Produced and designed by Fermator.
May 2012 second edition.

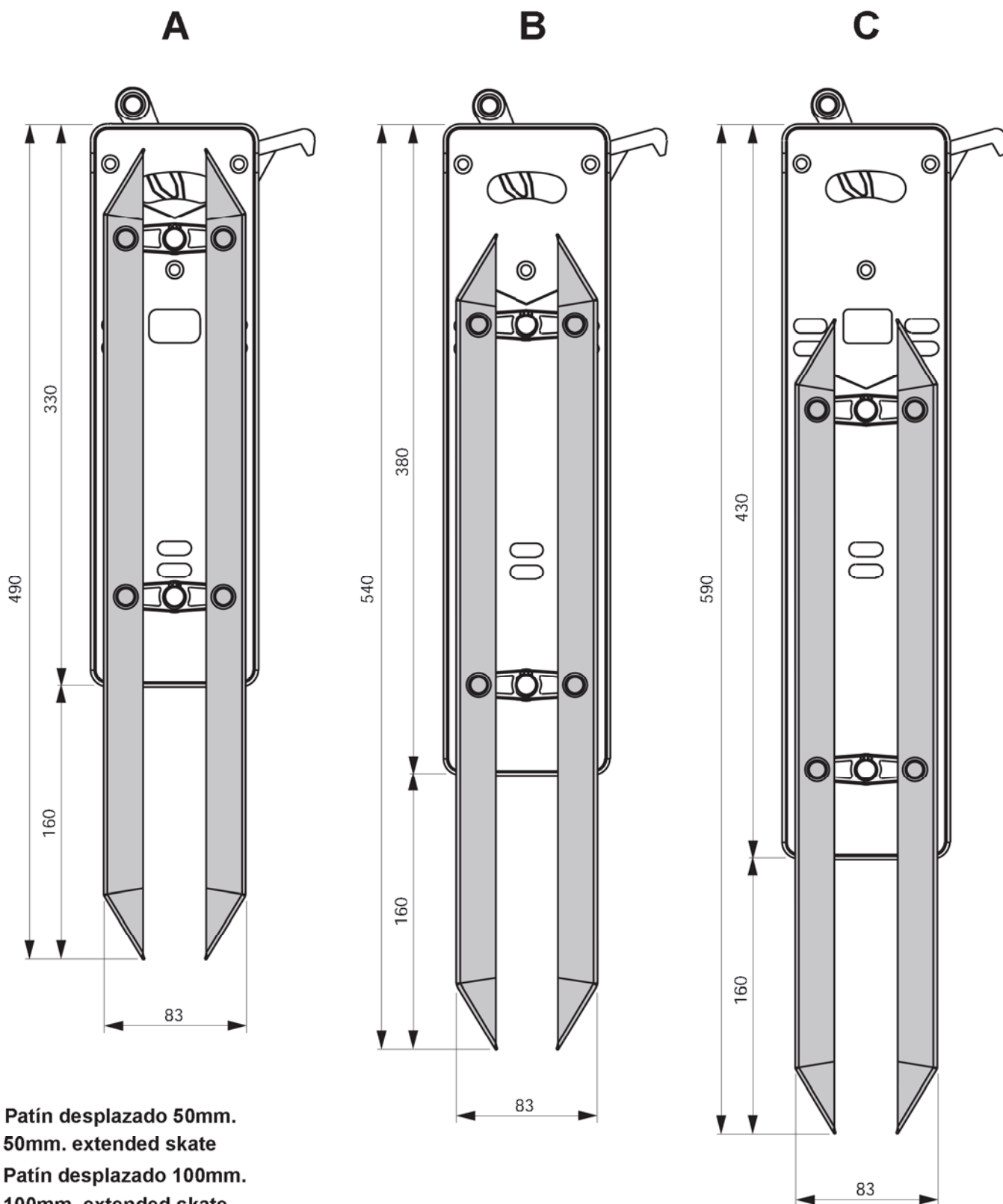
All dimensions are given in millimeters.
Fermator reserves the right to make changes to the specification of the products within this catalogue without prior notice.

PATÍN ESTANDAR PARA PUERTAS DE RELLANO AUTOMÁTICAS 40/10 VF Y 50/11 VF
SKATE FOR 40/10 VF AND 50/11 VF AUTOMATIC LANDING DOORS



- Para realizar pedidos consultar información detallada en el Catálogo de Recambios.
- For placing orders please check detailed information in spare parts catalogue.

PATÍN DESPLAZADO PARA PUERTAS AUTOMÁTICAS 40/10 VF Y 50/11 VF
DISPLACED SKATE FOR 40/10 VF AND 50/11 VF AUTOMATIC DOORS



- A: Patín desplazado 50mm.**
- A: 50mm. extended skate**
- B: Patín desplazado 100mm.**
- B: 100mm. extended skate**
- C: Patín desplazado 150mm.**
- C: 150mm. extended skate**

Fermator dispone de soluciones específicas para cualquier altura de cabina.
Fermator have specific solutions for any cabin height.

- Para realizar pedidos consultar información detallada en el Catálogo de Recambios.
- For placing orders please check detailed information in spare parts catalogue.

PATÍN Q PARA PUERTAS AUTOMÁTICAS 40/10 VF Y 50/11 VF
Q SKATE FOR 40/10 VF AND 50/11 VF AUTOMATIC DOORS

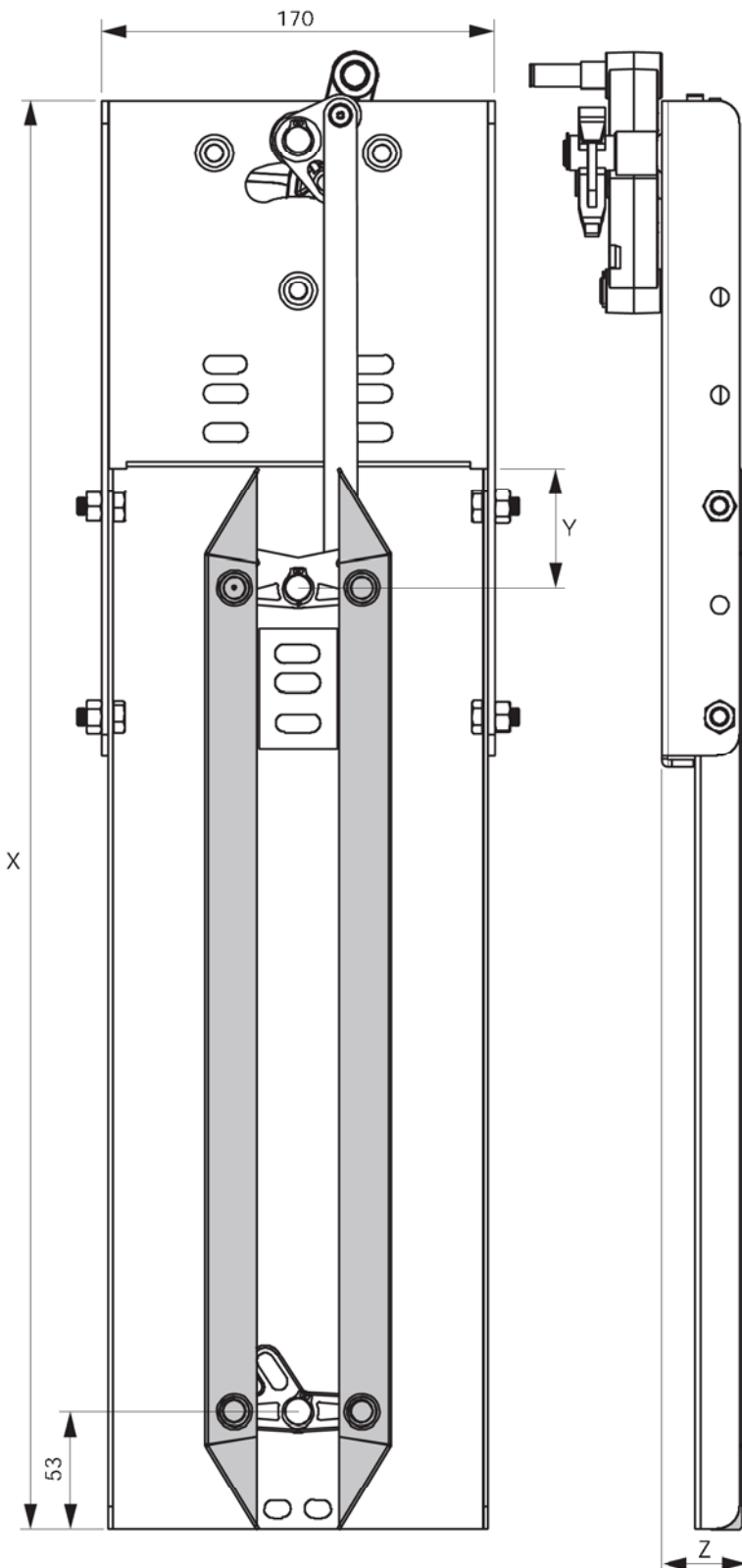
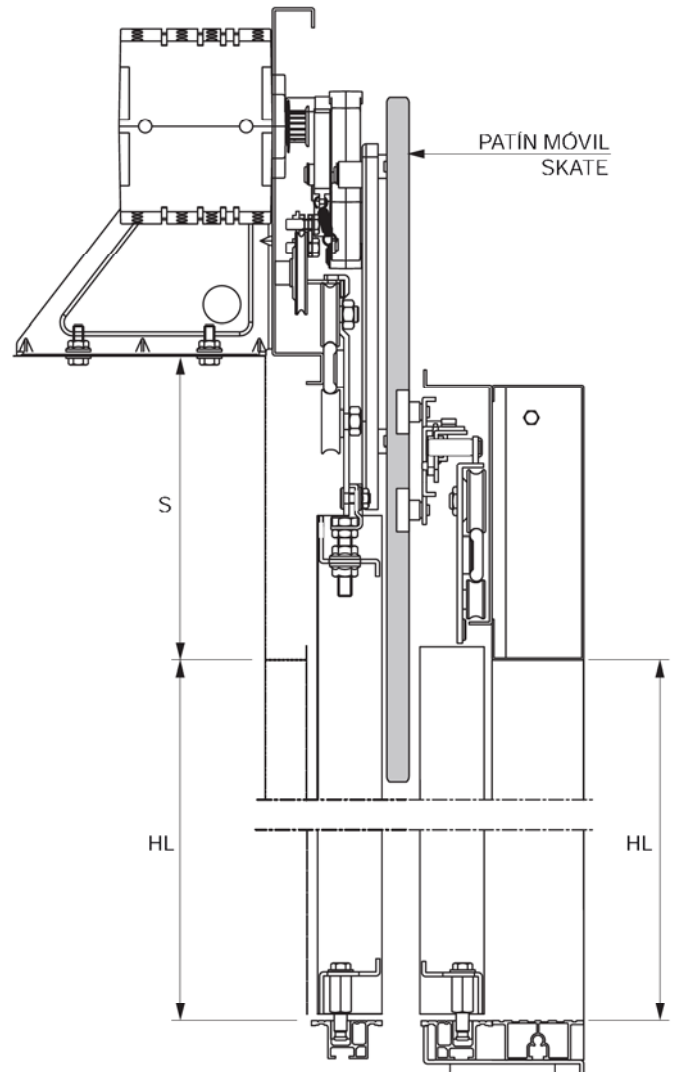


Tabla de medidas:
Dimension table:

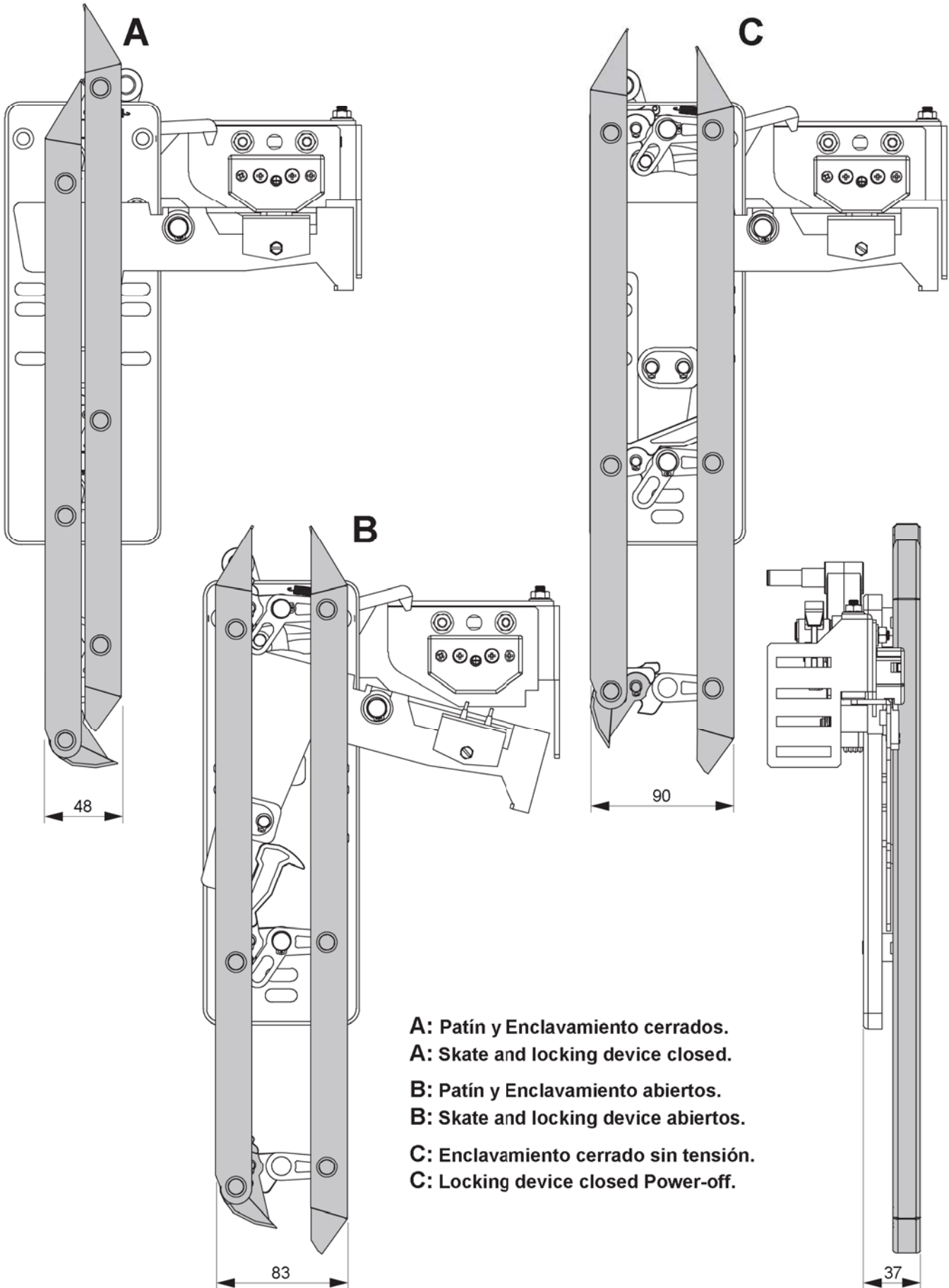
S	Patin Skate	X	Y	Z
270	A	----	----	----
320	B	----	----	----
320	Q	541,5	55	36,5
370	C	----	----	----
370	Q	591,5	55	56,5
420		641,5		76,5
470		691,5	105	----
520		741,5	155	----
570		791,5	205	----
620		841,5	255	----
670		891,5	305	----
720		941,5	355	----
770		991,5	405	----
820		1041,5	455	----
870		1091,5	505	----
920		1141,5	555	----
970		1191,5	605	----
1020		1241,5	655	----
1070	1291,5	705	----	



Patín modelo Q para desplazamientos superiores a 150 mm.
Q model skate for extensions greater than 150 mm.

- Para realizar pedidos consultar información detallada en el Catálogo de Recambios.
- For placing orders please check detailed information in spare parts catalogue.

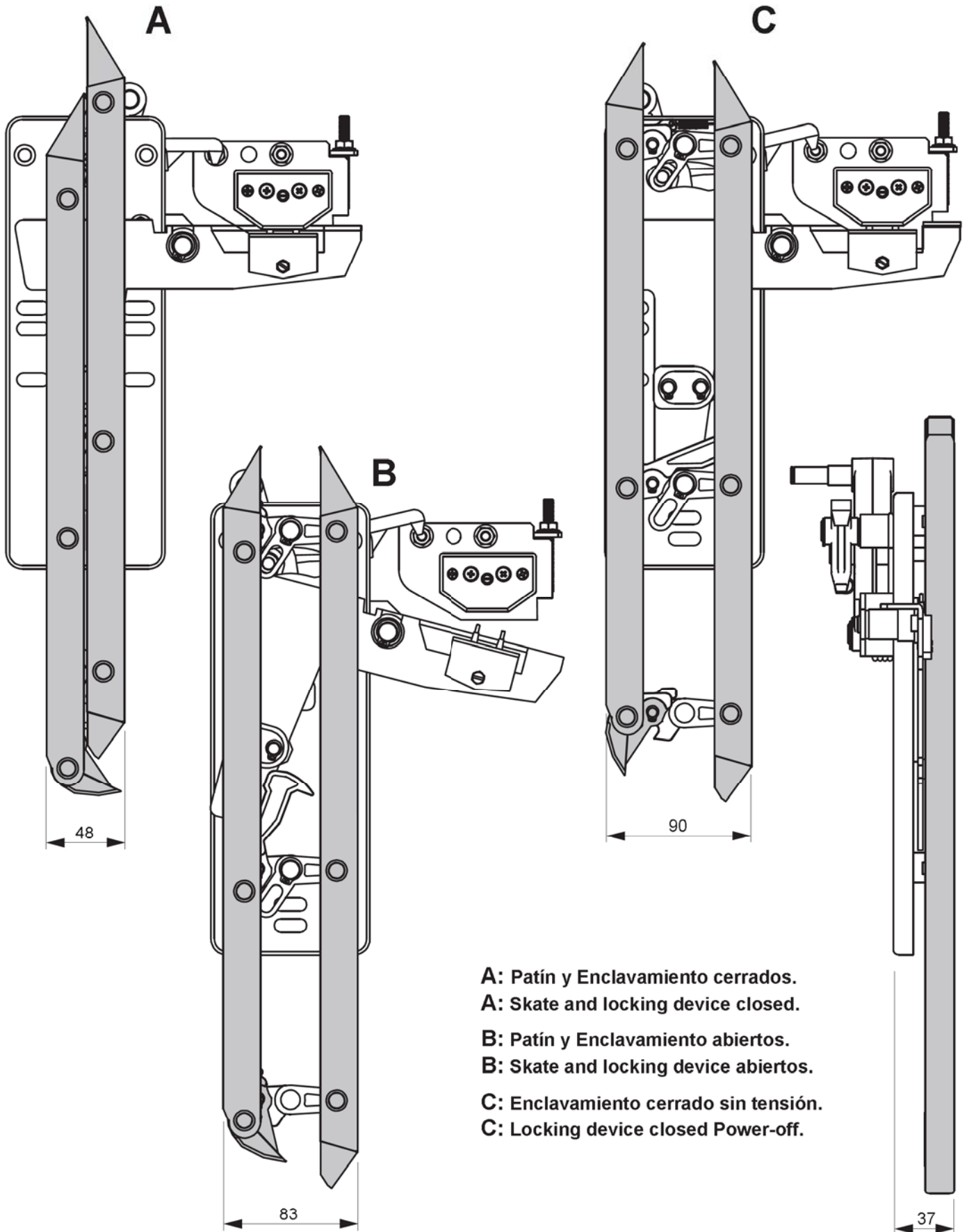
PATÍN CON ENCLAVAMIENTO MODELO CDL-S PARA PUERTAS 40/10 VF Y 50/11 VF CENTRALES
SKATE WITH CDL-S LOCKING DEVICE FOR 40/10 VF AND 50/11 VF CENTRAL OPENING DOORS



- A: Patín y Enclavamiento cerrados.**
- A: Skate and locking device closed.**
- B: Patín y Enclavamiento abiertos.**
- B: Skate and locking device abiertos.**
- C: Enclavamiento cerrado sin tensión.**
- C: Locking device closed Power-off.**

- Para realizar pedidos consultar información detallada en el Catálogo de Recambios.
- For placing orders please check detailed information in spare parts catalogue.

PATÍN CON ENCLAVAMIENTO MODELO CDL-S PARA PUERTAS 40/10 VF Y 50/11 VF TELESCÓPICAS
SKATE WITH CDL-S LOCKING DEVICE FOR 40/10 VF AND 50/11 VF SIDE OPENING DOORS



A: Patín y Enclavamiento cerrados.

A: Skate and locking device closed.

B: Patín y Enclavamiento abiertos.

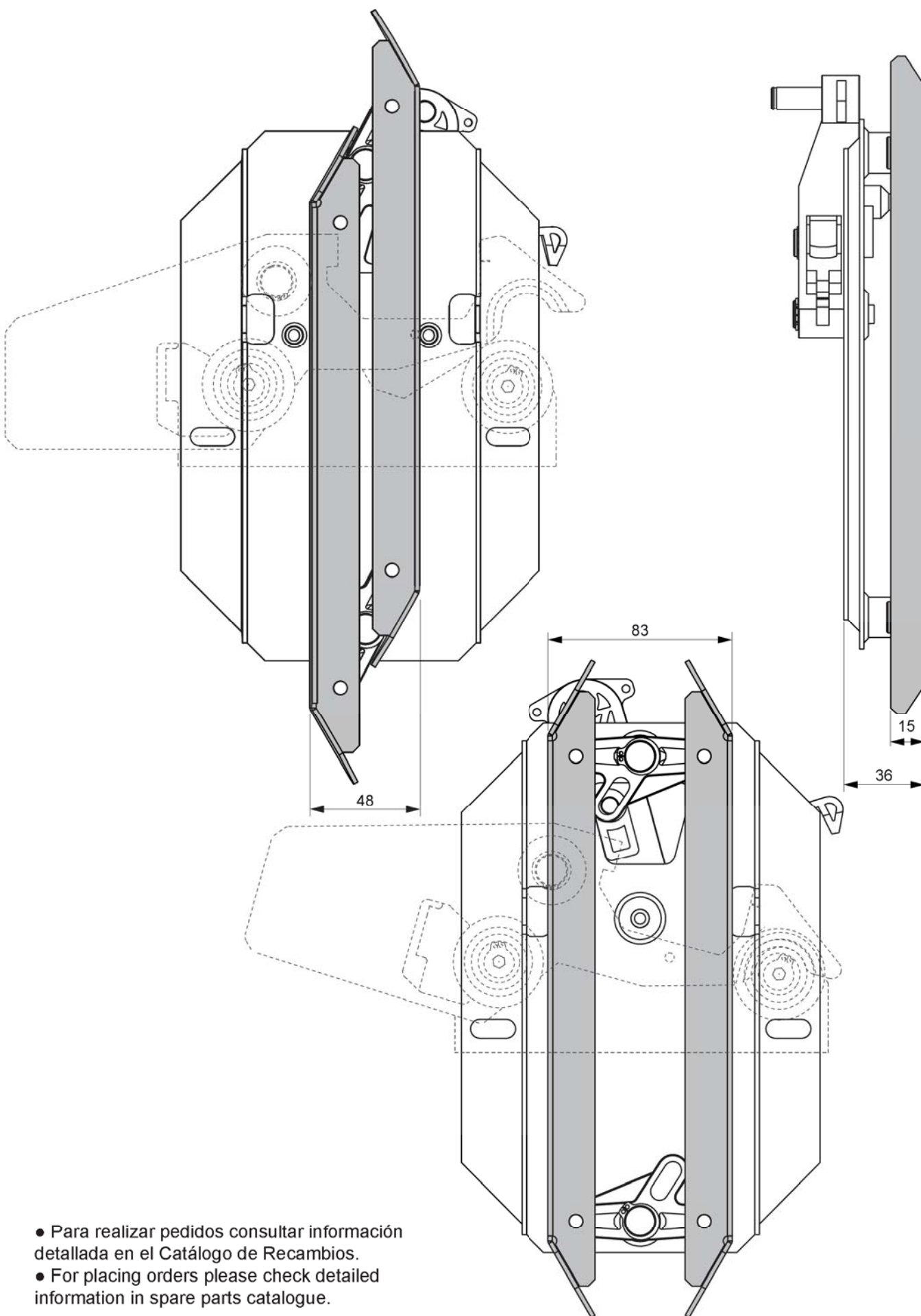
B: Skate and locking device abiertos.

C: Enclavamiento cerrado sin tensión.

C: Locking device closed Power-off.

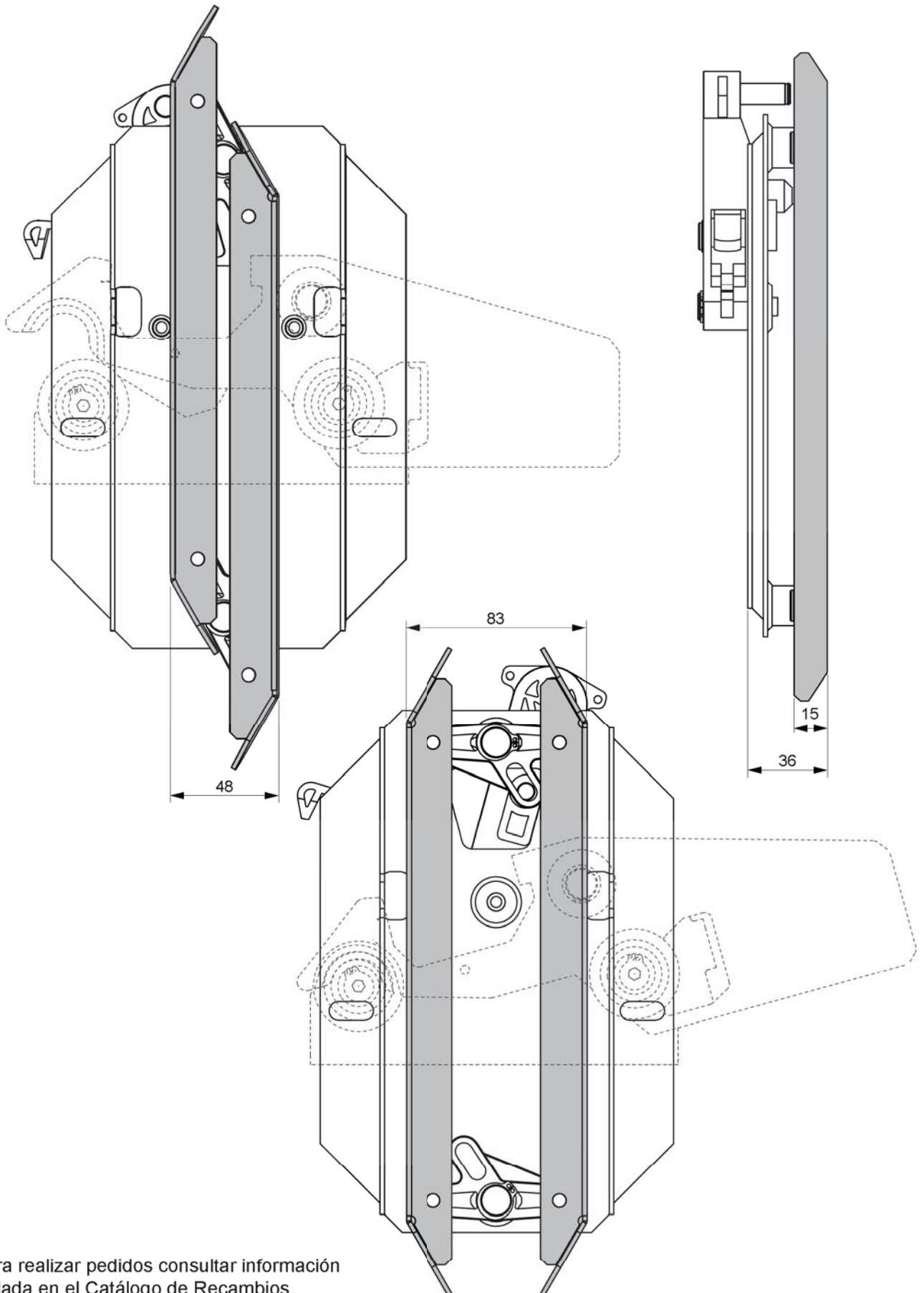
- Para realizar pedidos consultar información detallada en el Catálogo de Recambios.
- For placing orders please check detailed information in spare parts catalogue.

PATÍN PARA PUERTAS PREMIUM PM TELESCÓPICAS
PREMIUM PM SIDE OPENING DOORS SKATE



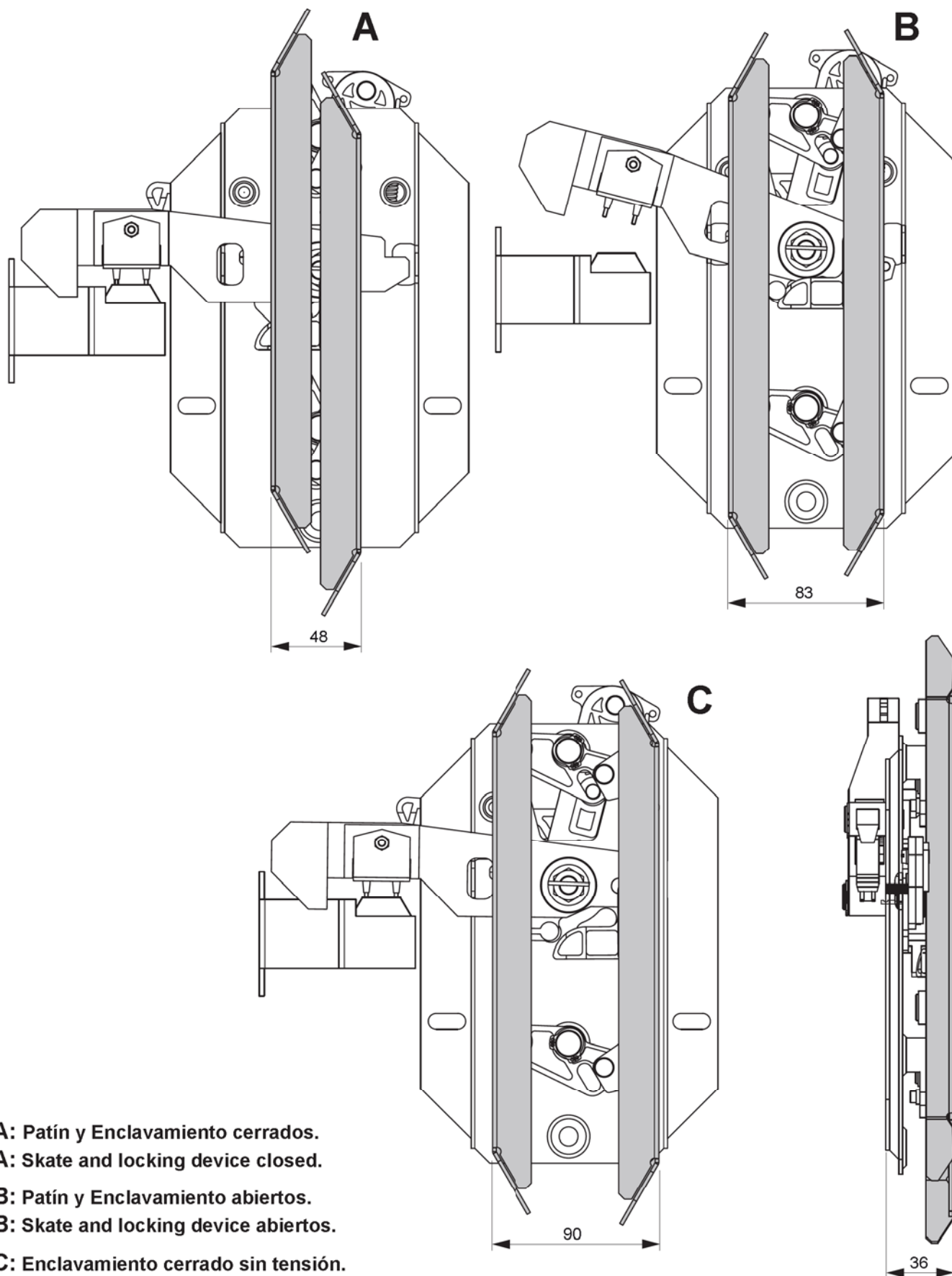
- Para realizar pedidos consultar información detallada en el Catálogo de Recambios.
- For placing orders please check detailed information in spare parts catalogue.

PATÍN PARA PUERTAS PREMIUM PM CENTRALES
PREMIUM PM CENTRAL OPENING DOORS SKATE



- Para realizar pedidos consultar información detallada en el Catálogo de Recambios.
- For placing orders please check detailed information in spare parts catalogue.

PATÍN CON ENCLAVAMIENTO MODELO CDL-LT PARA PUERTAS PREMIUM PM TELESCÓPICAS
SKATE WITH CDL-LT LOCKING DEVICE FOR SIDE OPENING PREMIUM PM DOORS



A: Patín y Enclavamiento cerrados.

A: Skate and locking device closed.

B: Patín y Enclavamiento abiertos.

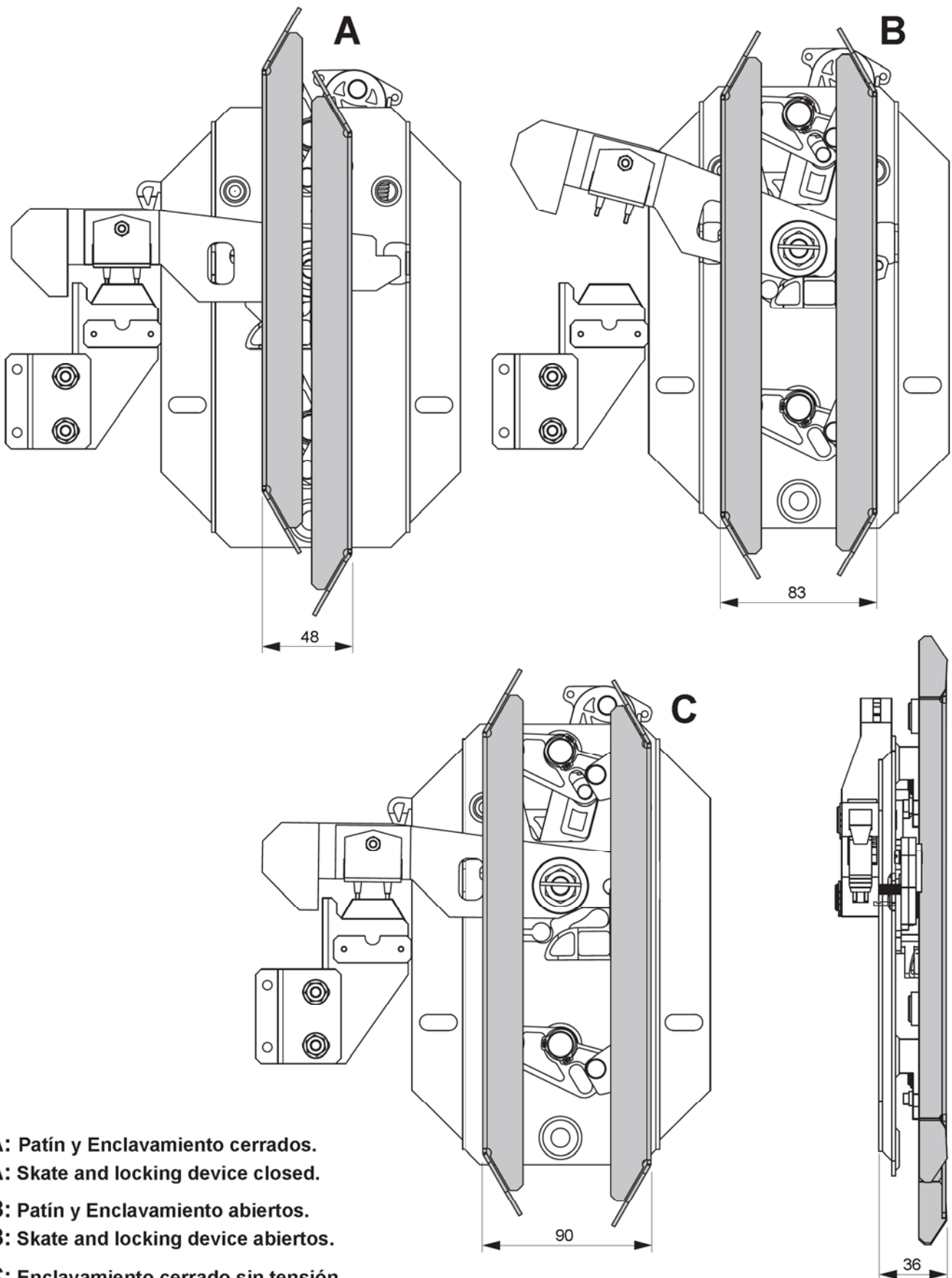
B: Skate and locking device abiertos.

C: Enclavamiento cerrado sin tensión.

C: Locking device closed Power-off.

- Para realizar pedidos consultar información detallada en el Catálogo de Recambios.
- For placing orders please check detailed information in spare parts catalogue.

PATÍN CON ENCLAVAMIENTO MODELO CDL-LT PARA PUERTAS PREMIUM PM CENTRALES
SKATE WITH CDL-LT LOCKING DEVICE FOR CENTRAL OPENING PREMIUM PM DOORS



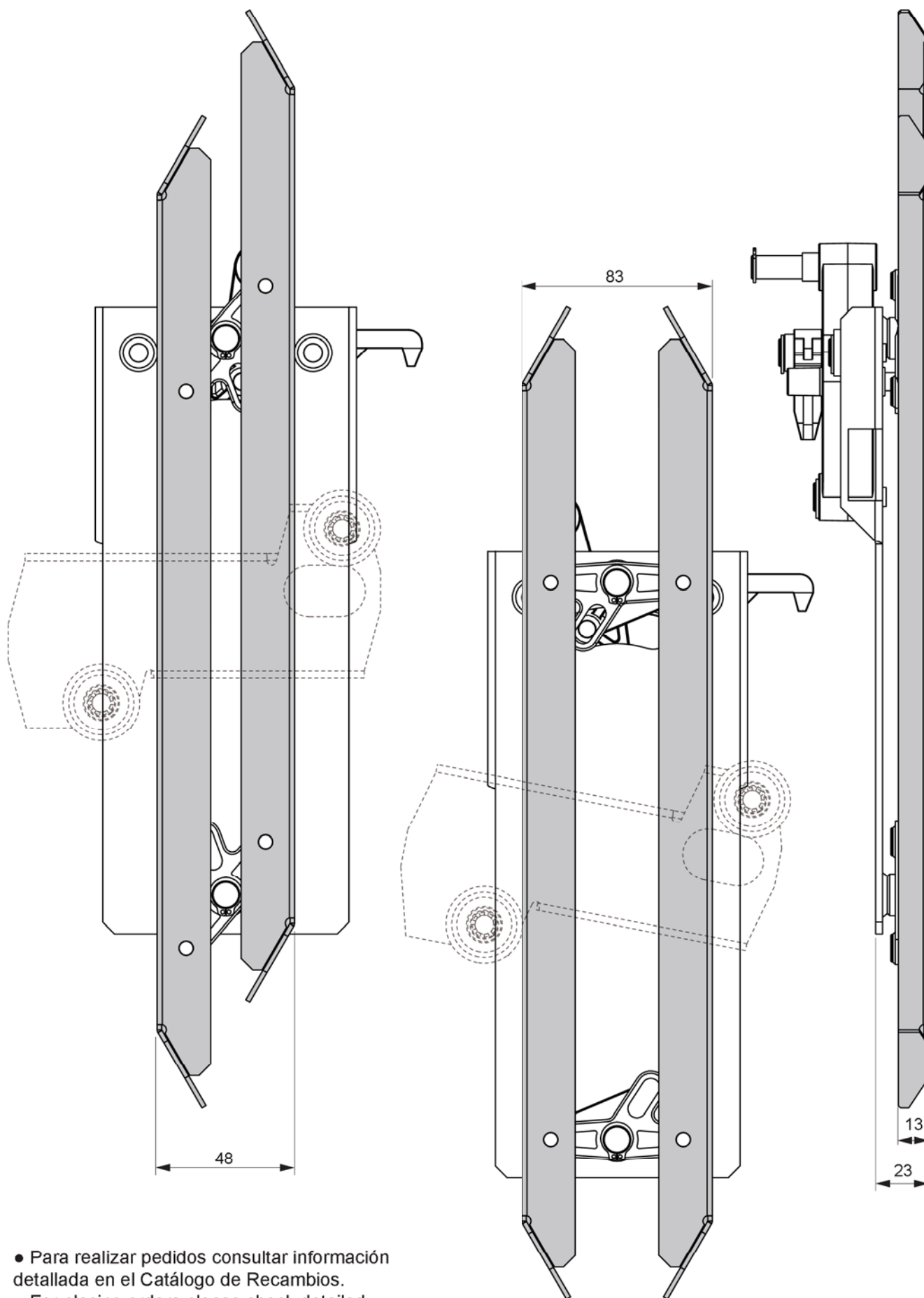
A: Patín y Enclavamiento cerrados.
A: Skate and locking device closed.

B: Patín y Enclavamiento abiertos.
B: Skate and locking device abiertos.

C: Enclavamiento cerrado sin tensión.
C: Locking device closed Power-off.

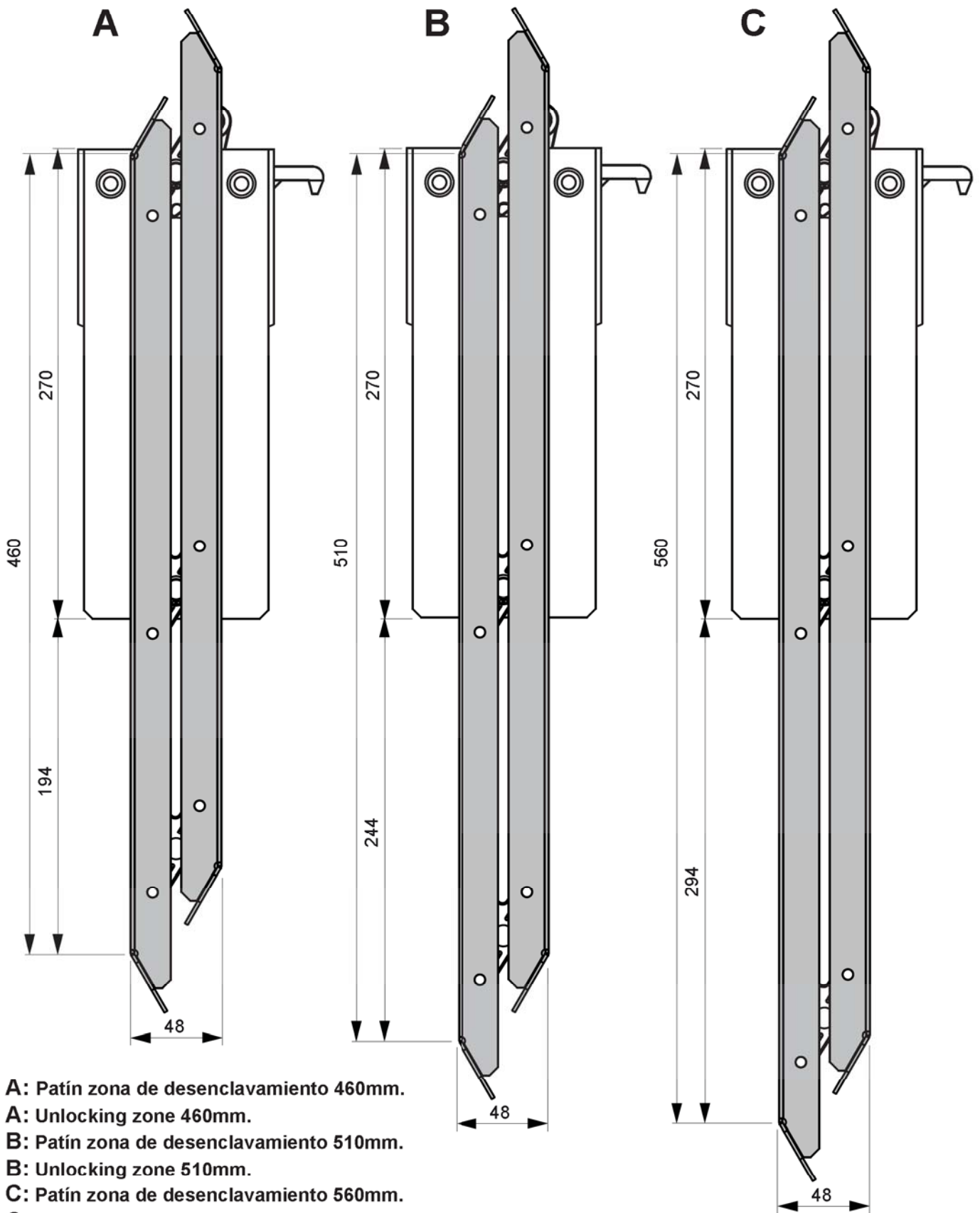
- Para realizar pedidos consultar información detallada en el Catálogo de Recambios.
- For placing orders please check detailed information in spare parts catalogue.

**PATÍN PARA PUERTAS 40/10 VF SLIM
40/10 VF SLIM DOORS SKATE**



- Para realizar pedidos consultar información detallada en el Catálogo de Recambios.
- For placing orders please check detailed information in spare parts catalogue.

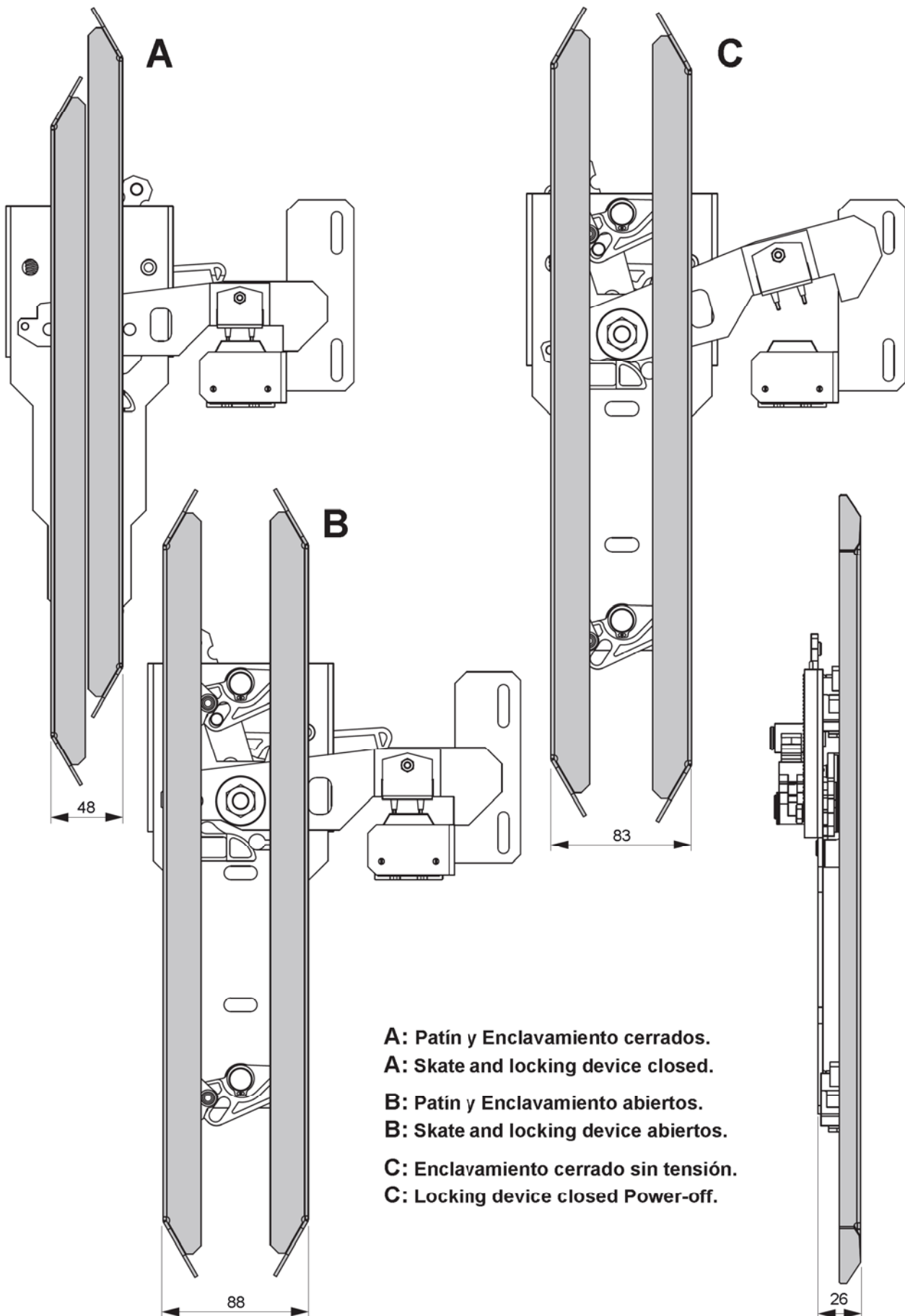
PATÍN ESPECIAL PARA PUERTAS 40/10 VF SLIM
40/10 VF SLIM DOORS SPECIAL SKATE



Fermator dispone de soluciones específicas para cualquier altura de cabina.
Fermator have specific solutions for any cabin height.

- Para realizar pedidos consultar información detallada en el Catálogo de Recambios.
- For placing orders please check detailed information in spare parts catalogue.

PATÍN CON ENCLAVAMIENTO MODELO CDL-LT PARA PUERTAS 40/10 VF SLIM
SKATE WITH CDL-LT LOCKING DEVICE FOR 40/10 VF SLIM DOORS



A: Patín y Enclavamiento cerrados.

A: Skate and locking device closed.

B: Patín y Enclavamiento abiertos.

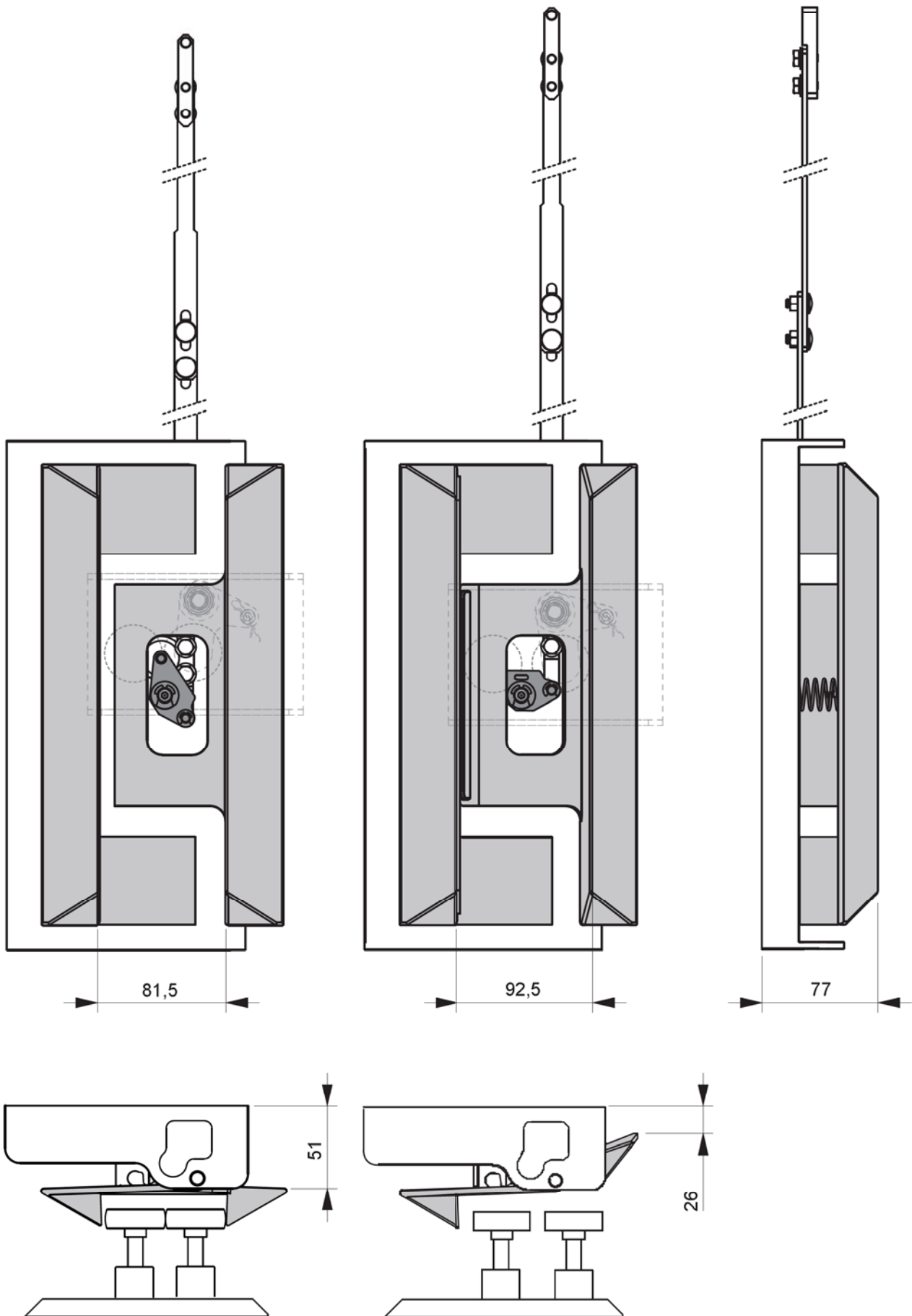
B: Skate and locking device abiertos.

C: Enclavamiento cerrado sin tensión.

C: Locking device closed Power-off.

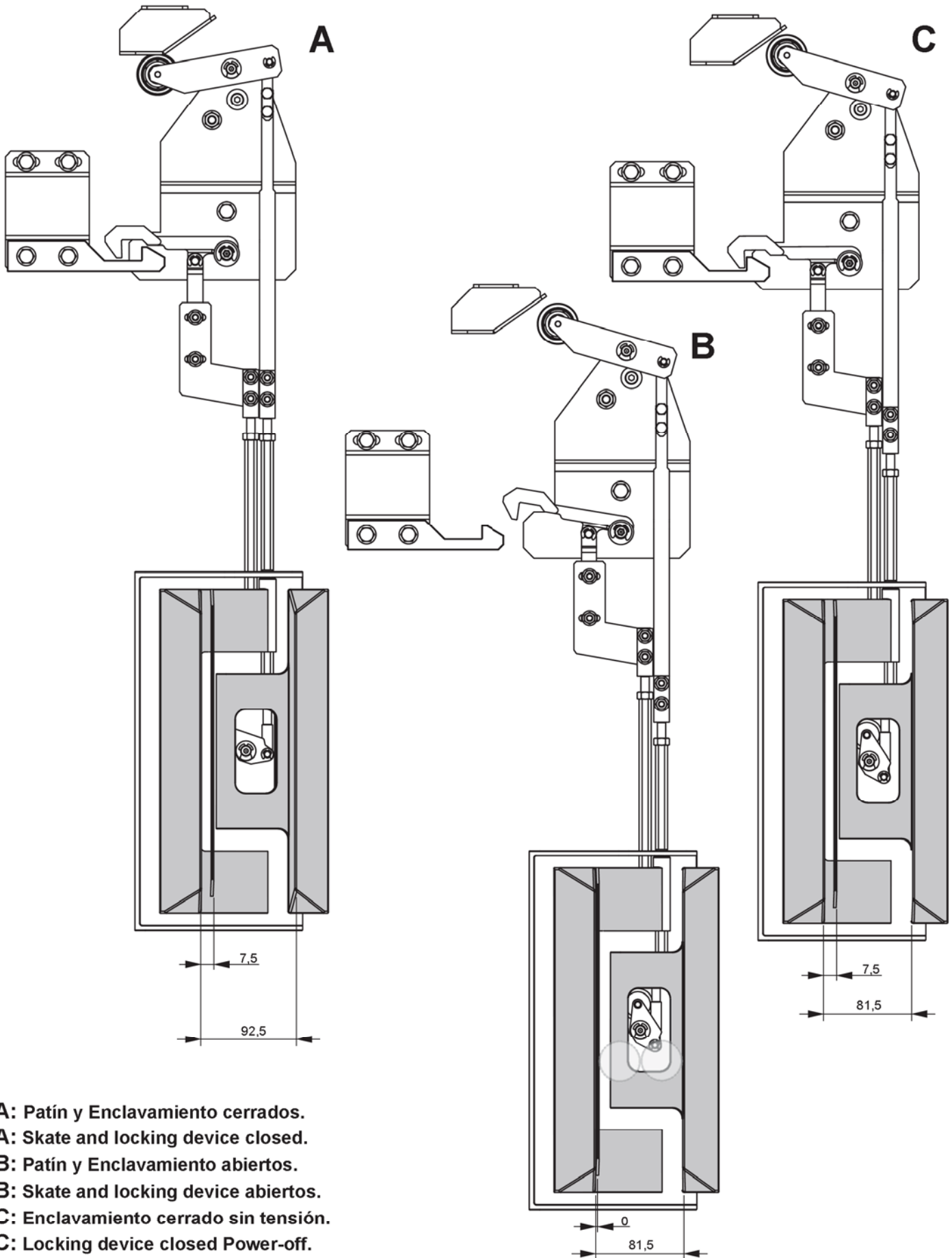
- Para realizar pedidos consultar información detallada en el Catálogo de Recambios.
- For placing orders please check detailed information in spare parts catalogue.

PATÍN PARA PUERTAS ROBUSTA PM
ROBUSTA PM DOORS SKATE



- Para realizar pedidos consultar información detallada en el Catálogo de Recambios.
- For placing orders please check detailed information in spare parts catalogue.

PATÍN CON ENCLAVAMIENTO PARA PUERTAS ROBUSTA PM
SKATE WITH LOCKING DEVICE FOR ROBUSTA PM DOORS



A: Patín y Enclavamiento cerrados.

A: Skate and locking device closed.

B: Patín y Enclavamiento abiertos.

B: Skate and locking device abiertos.

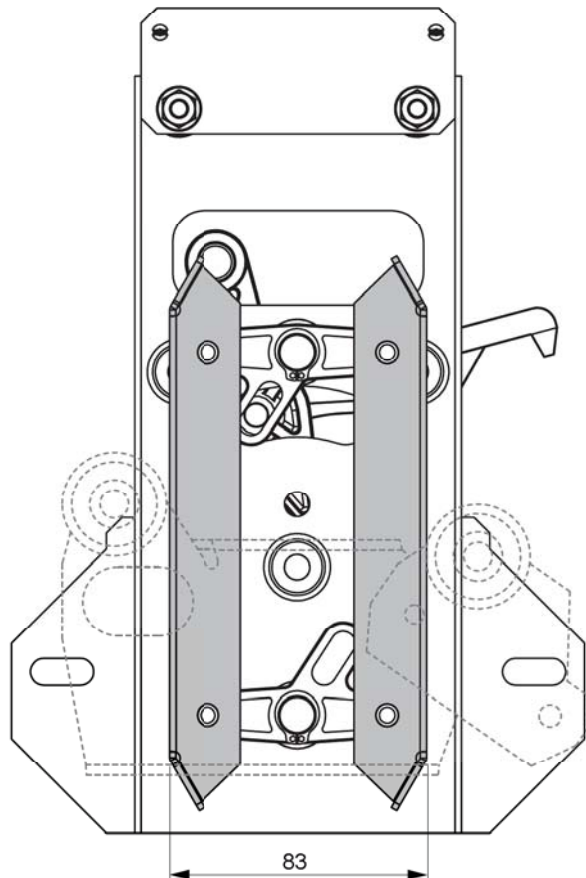
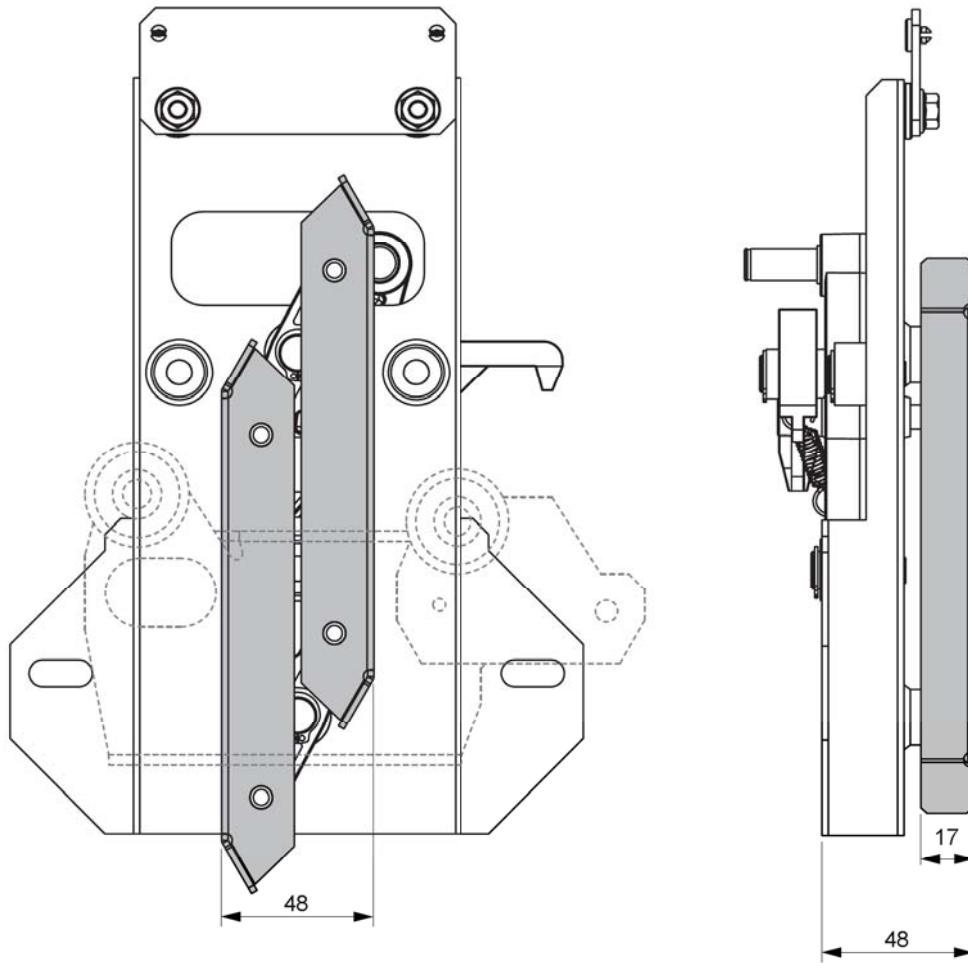
C: Enclavamiento cerrado sin tensión.

C: Locking device closed Power-off.

• Para realizar pedidos consultar información detallada en el Catálogo de Recambios.

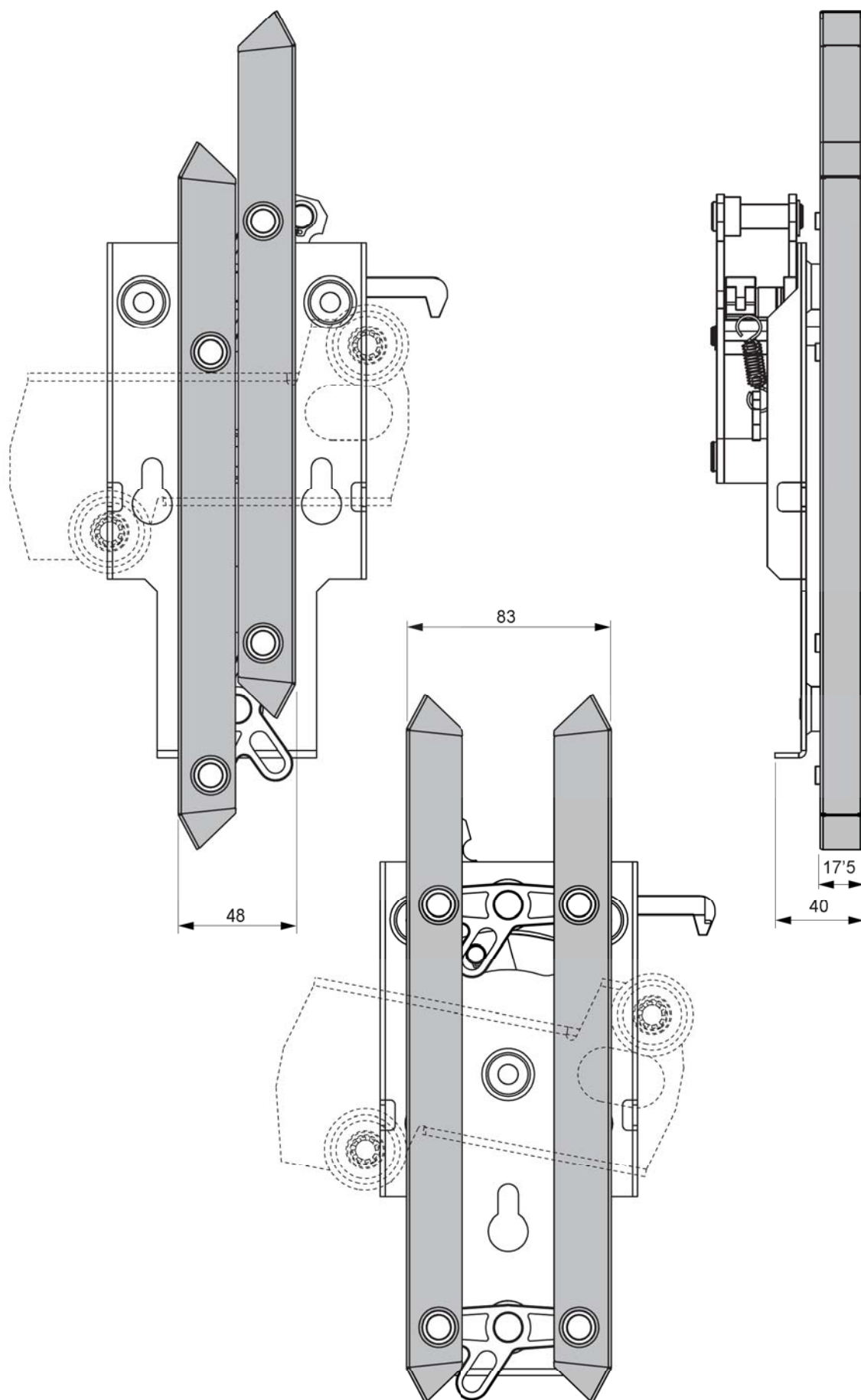
• For placing orders please check detailed information in spare parts catalogue.

PATÍN PARA PUERTAS LB PM
LB PM DOORS SKATE



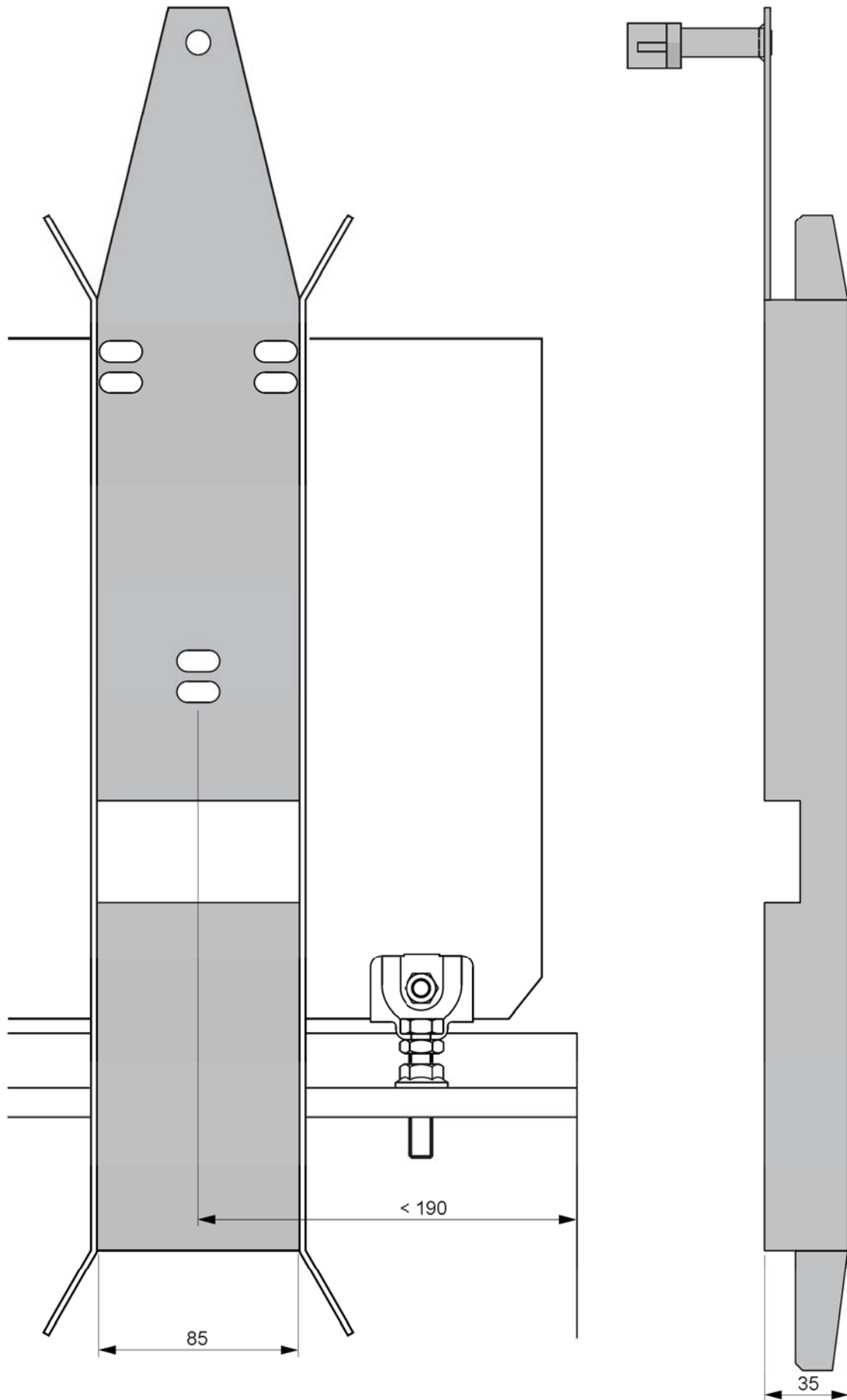
- Para realizar pedidos consultar información detallada en el Catálogo de Recambios.
- For placing orders please check detailed information in spare parts catalogue.

PATÍN PARA PUERTAS 40/10 VF 250
40/10 VF 250 DOORS SPECIAL SKATE



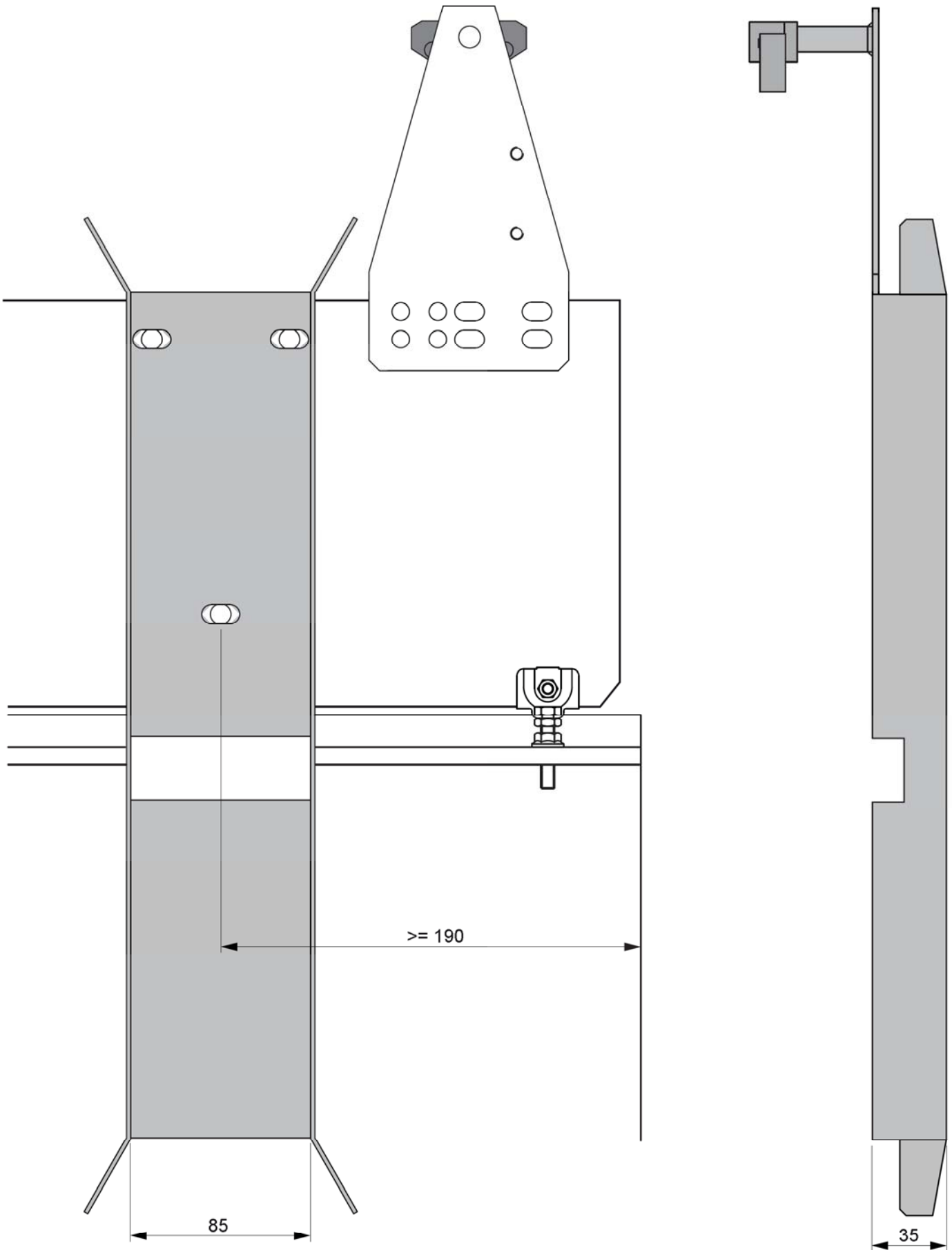
- Para realizar pedidos consultar información detallada en el Catálogo de Recambios.
- For placing orders please check detailed information in spare parts catalogue.

PATÍN ORLY PARA MODERNIZACIONES
ORLY REFURBISMENTS SKATE



- Para realizar pedidos consultar información detallada en el Catálogo de Recambios.
- For placing orders please check detailed information in spare parts catalogue.

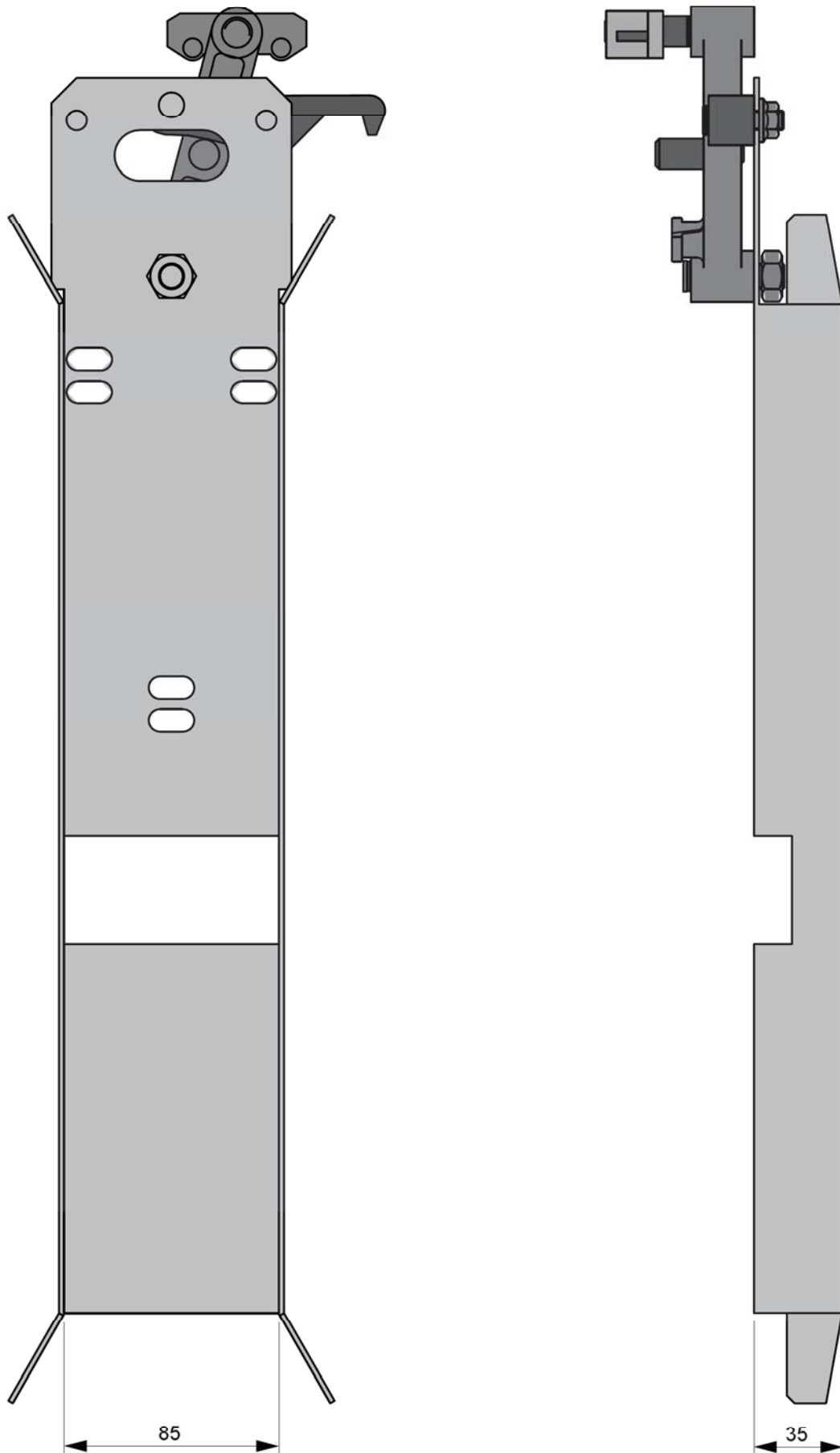
PATÍN ORLY PARA MODERNIZACIONES
ORLY REFURBISHMENTS SKATE



- Para realizar pedidos consultar información detallada en el Catálogo de Recambios.
- For placing orders please check detailed information in spare parts catalogue.

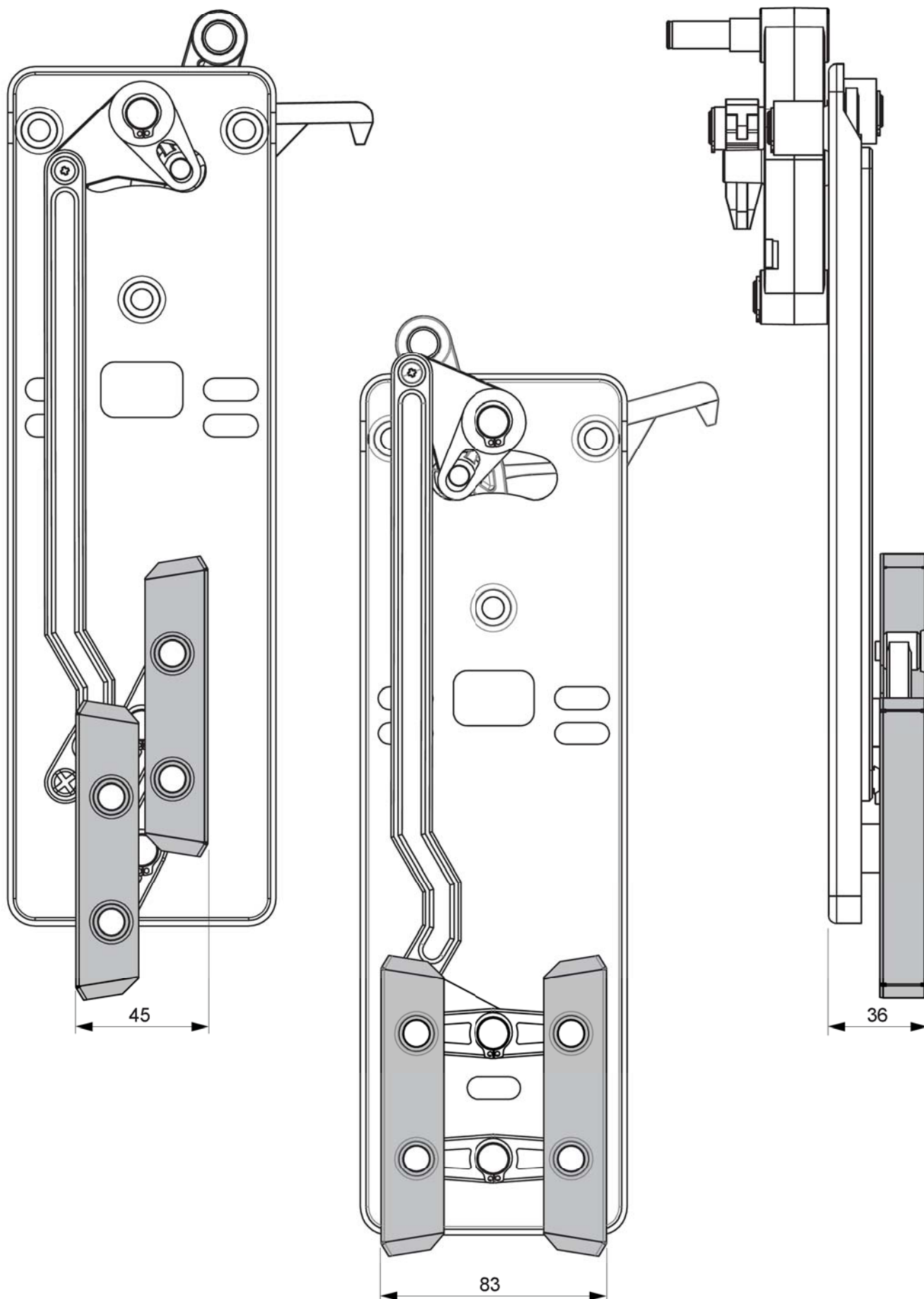
CAM 20

PATÍN ORLY PARA MODERNIZACIONES CON RETENEDOR
ORLY REFURBISMENTS SKATE WITH RETAINER



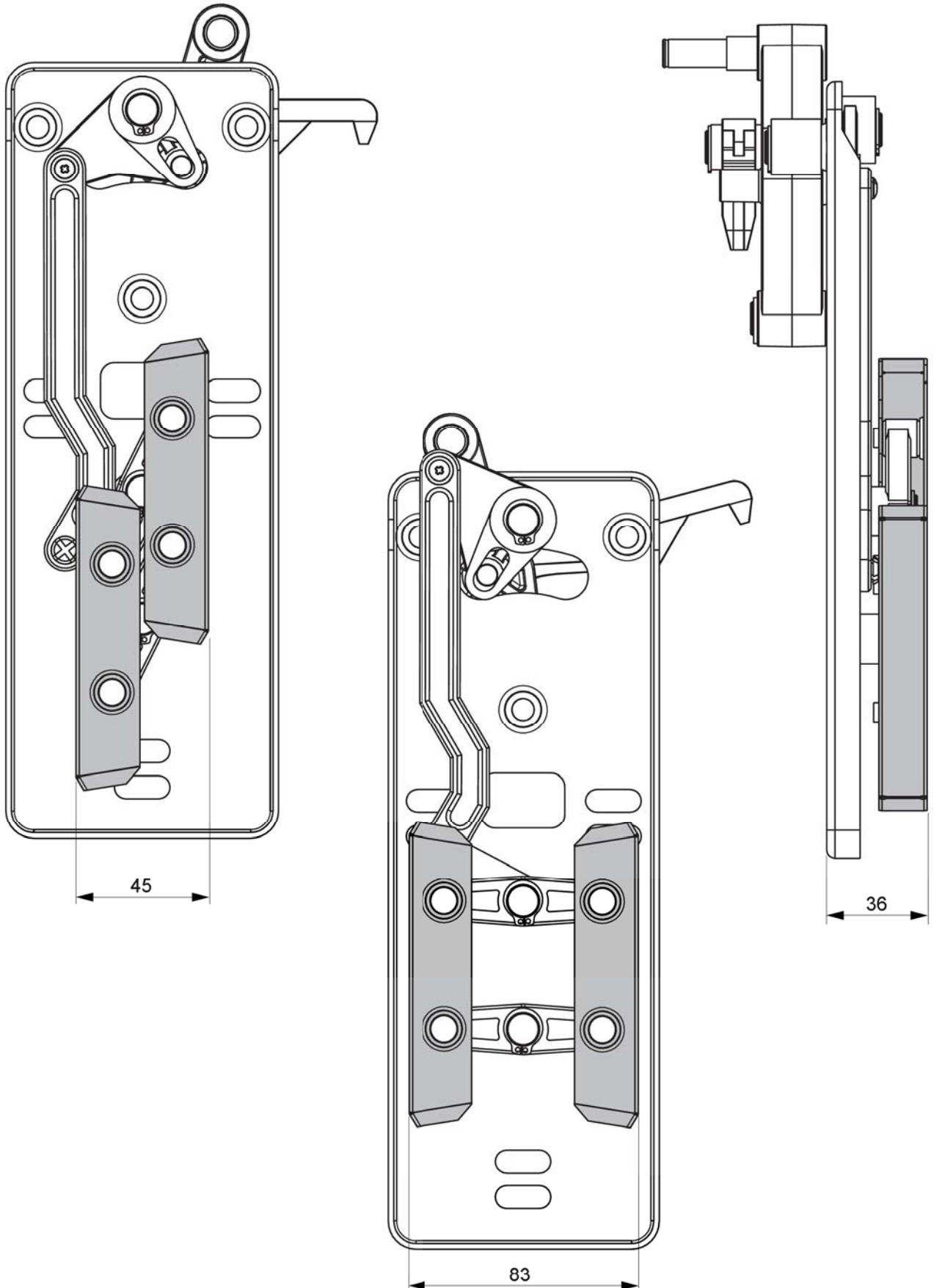
- Para realizar pedidos consultar información detallada en el Catálogo de Recambios.
- For placing orders please check detailed information in spare parts catalogue.

PATÍN EN81.41 ZONA DE ACCIONAMIENTO 100mm.
100mm. ACTING ZONE EN81.41 SKATE



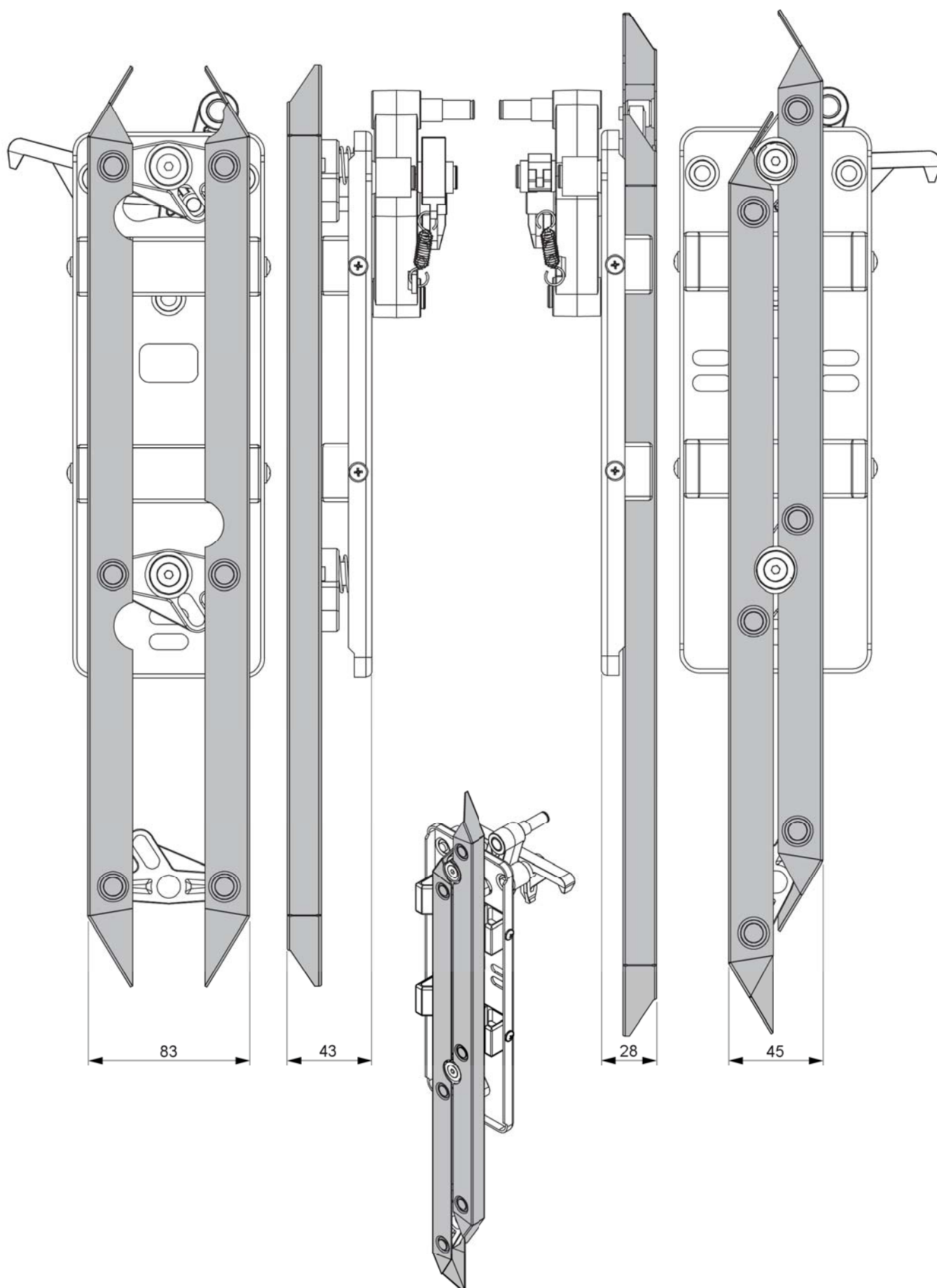
- Para realizar pedidos consultar información detallada en el Catálogo de Recambios.
- For placing orders please check detailed information in spare parts catalogue.

PATÍN EN81.41 ZONA DE ACCIONAMIENTO 100mm. (PUERTAS DE CABINA MODELO FRONTAL)
100mm. ACTING ZONE EN81.41 SKATE (FRONTAL CABIN DOORS MODEL)



- Para realizar pedidos consultar información detallada en el Catálogo de Recambios.
- For placing orders please check detailed information in spare parts catalogue.

PATÍN RETRÁCTIL PARA PUERTAS INCLINADAS
ANGULAR DOORS RETRACTABLE SKATE

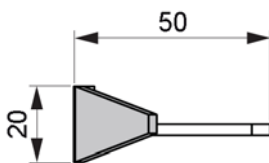
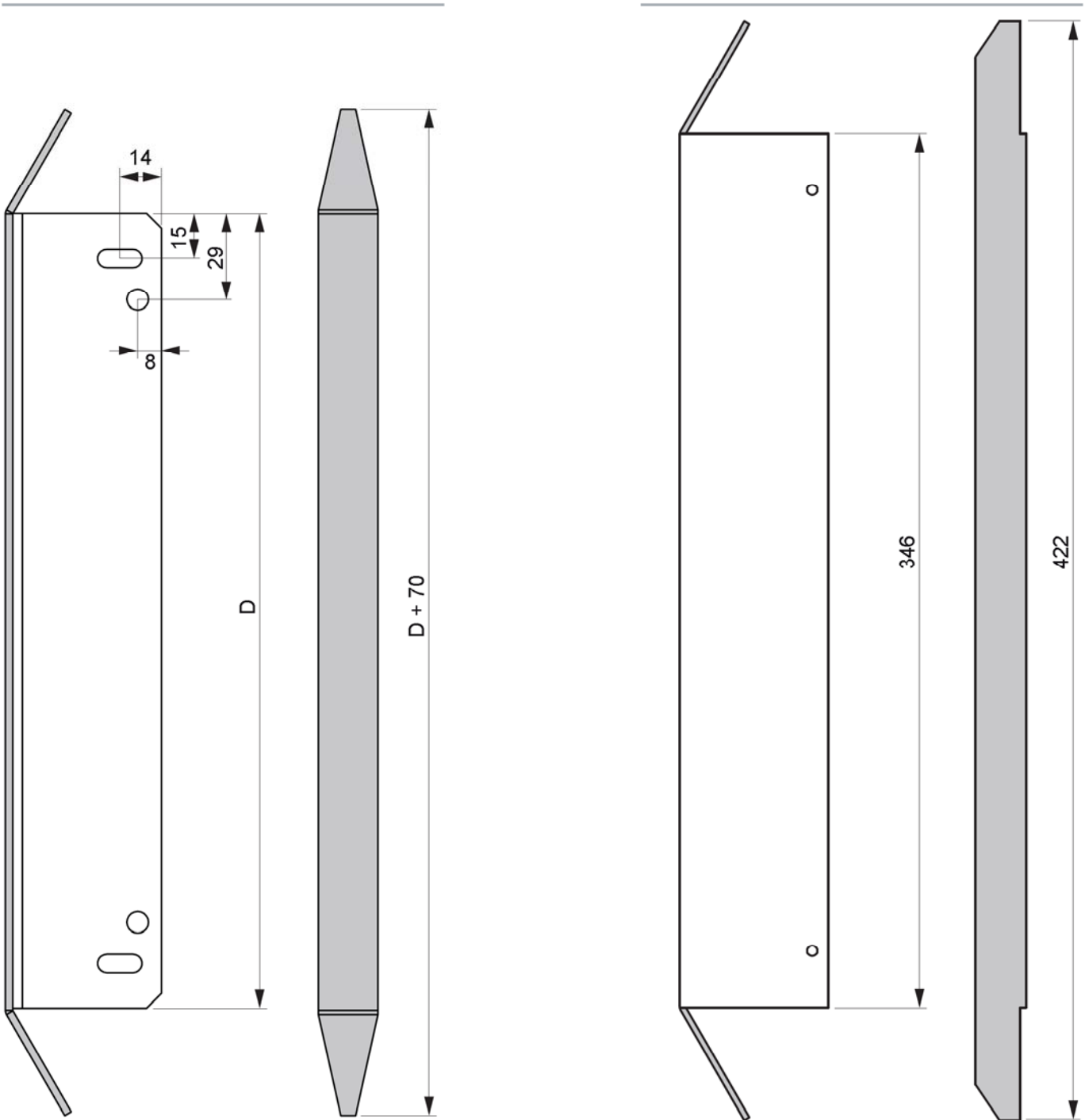


- Para realizar pedidos consultar información detallada en el Catálogo de Recambios.
- For placing orders please check detailed information in spare parts catalogue.

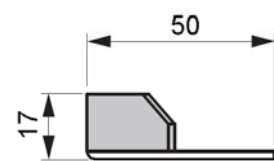
LEVA FIJA ESTÁNDAR
STANDARD FIXED CAM

40/10 VF
50/11 VF

40/10 VF SLIM

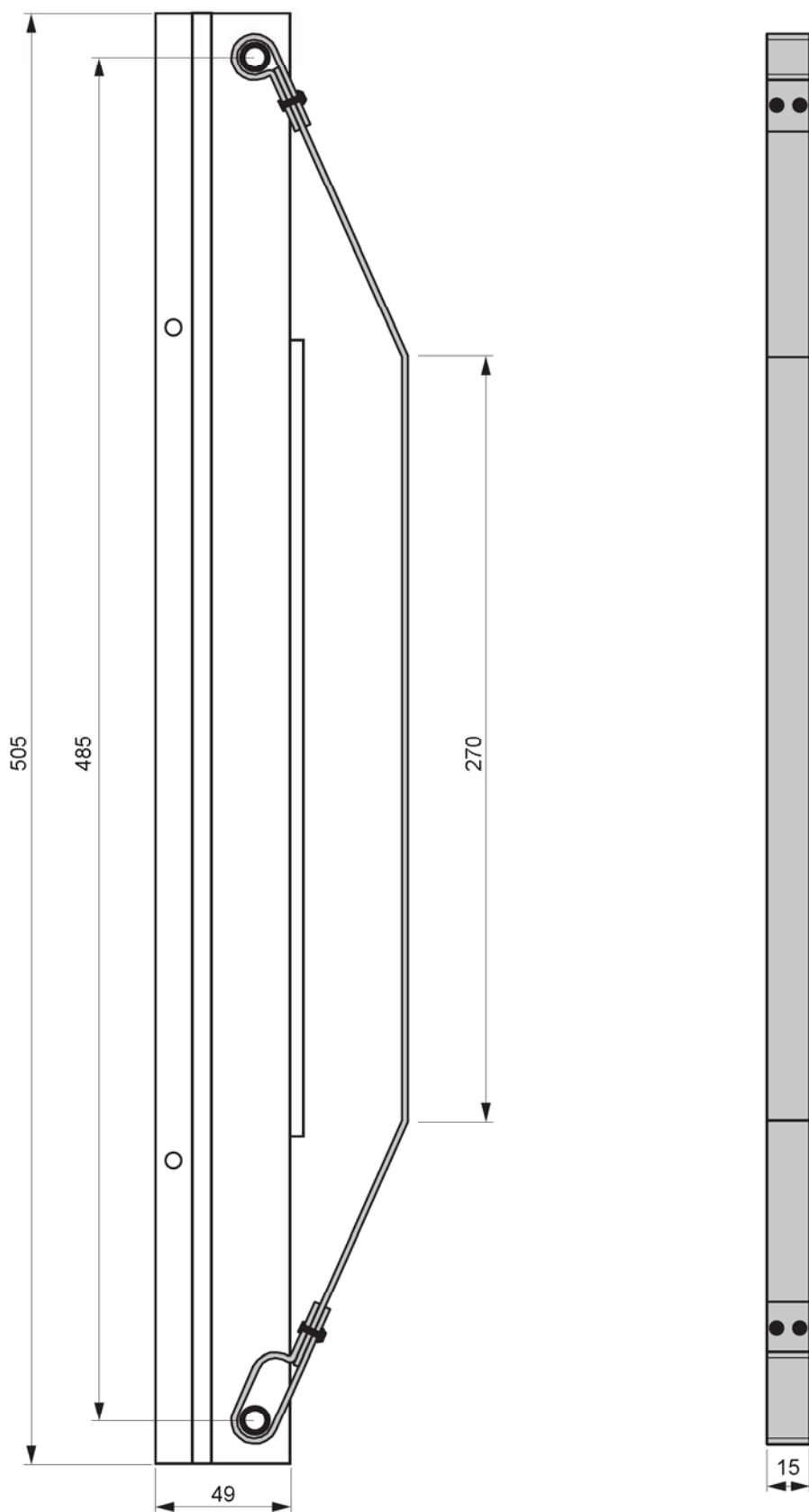


	D
Zona desenclavamiento STD Unlocking zone STD	270
Zona desenclavamiento 100 Unlocking zone 100	100



- Para realizar pedidos consultar información detallada en el Catálogo de Recambios.
- For placing orders please check detailed information in spare parts catalogue.

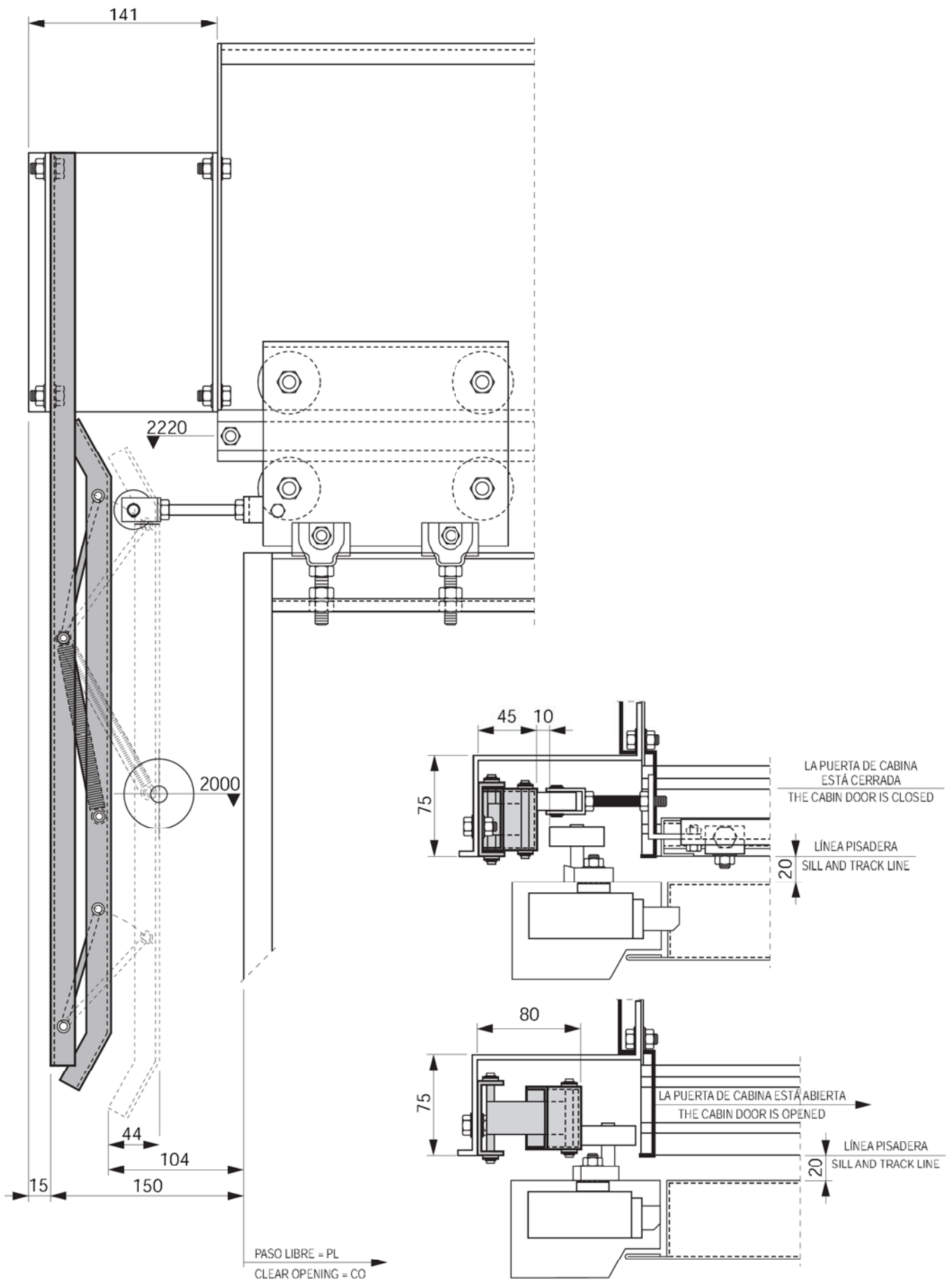
LEVA FIJA FLEXIBLE
FLEXIBLE FIXED CAM



- Para realizar pedidos consultar información detallada en el Catálogo de Recambios.
- For placing orders please check detailed information in spare parts catalogue.

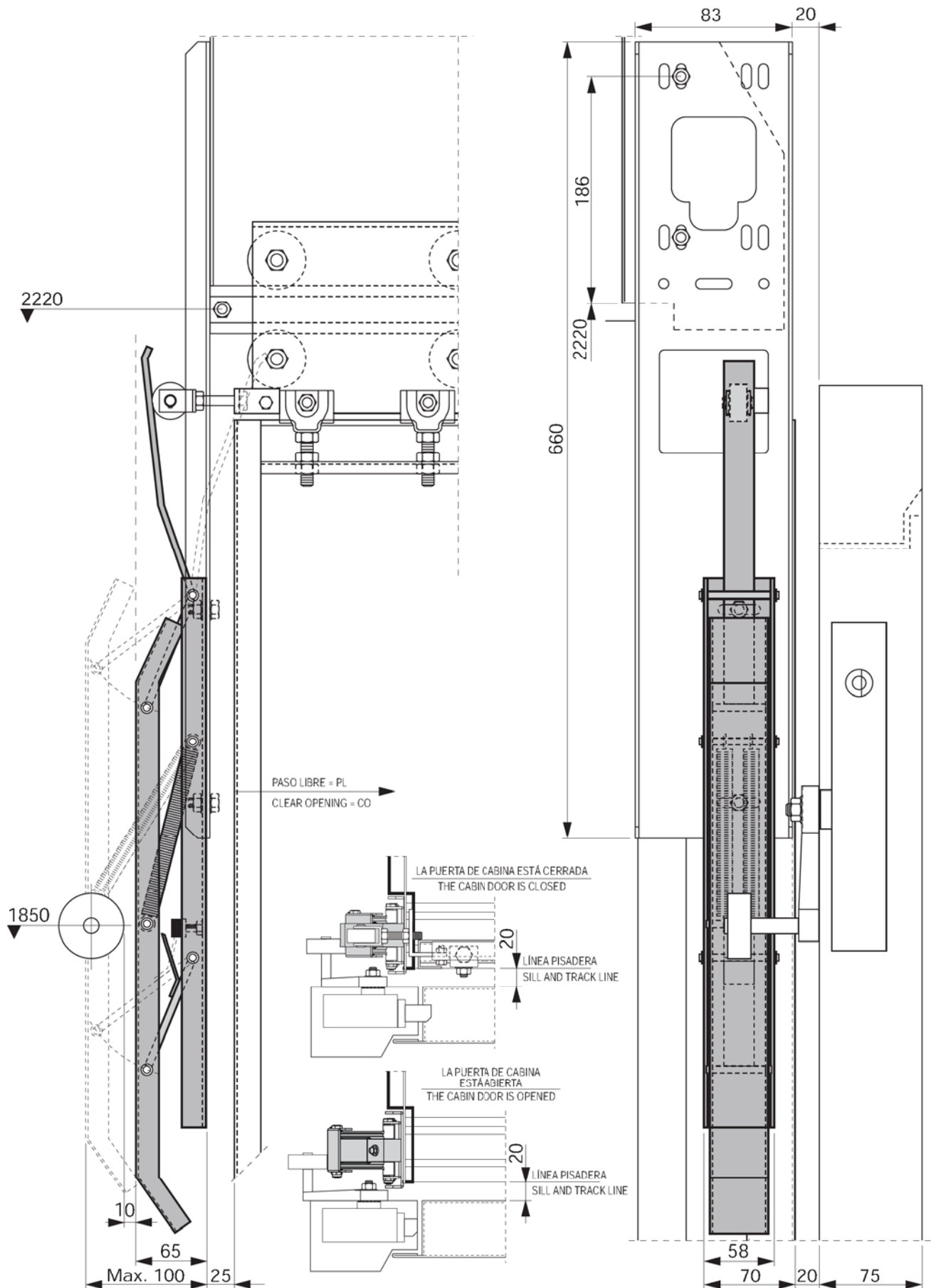
CAM 26

LEVA RETRÁCTIL LATERAL PARA PUERTA AUTOMÁTICA
SIDE ACTING RETRACTABLE CAM FOR AUTOMATIC DOORS



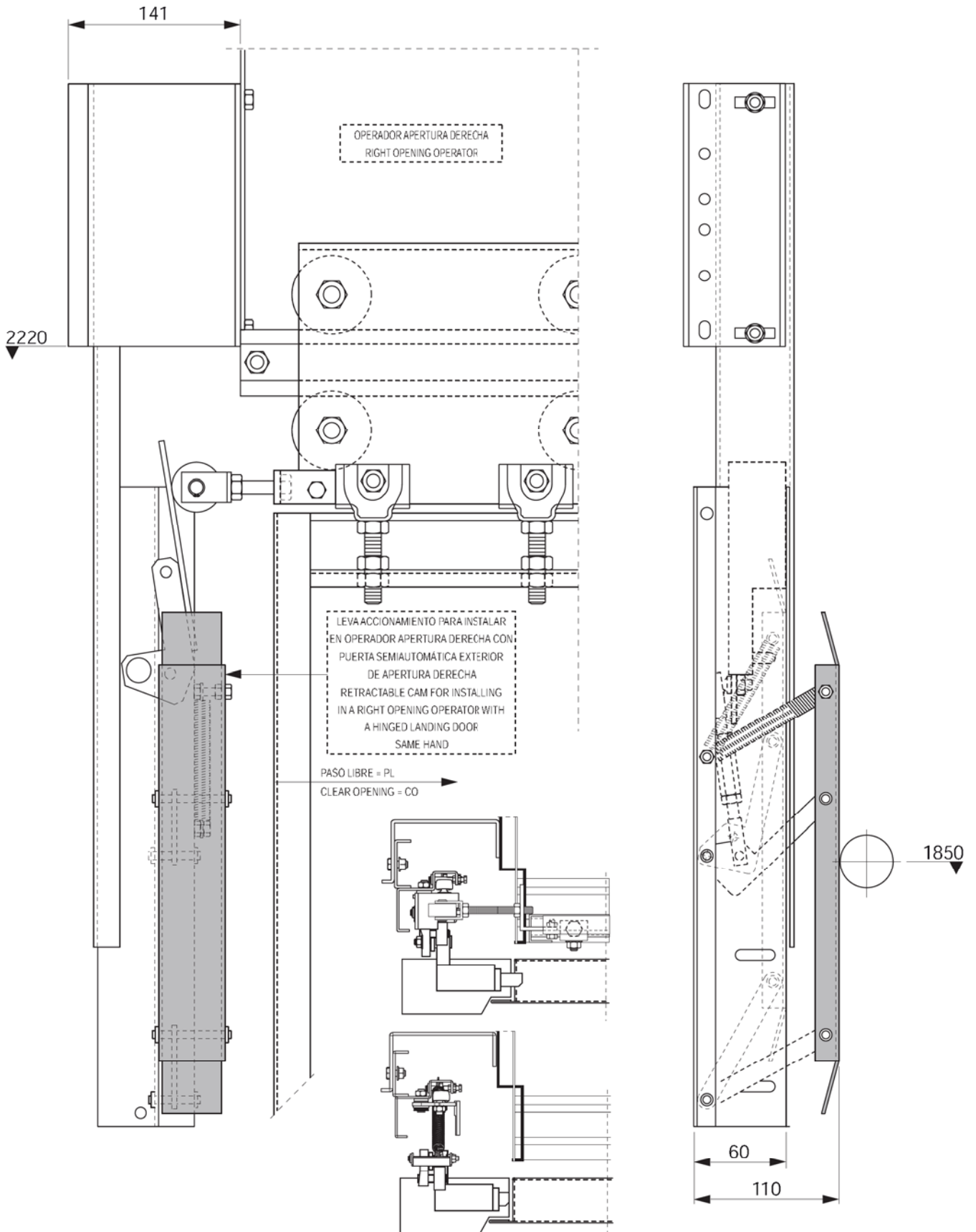
- Para realizar pedidos consultar información detallada en el Catálogo de Recambios.
- For placing orders please check detailed information in spare parts catalogue.

**LEVA RETRÁCTIL INVERTIDA PARA PUERTA AUTOMÁTICA
INVERTED RETRACTABLE CAM FOR AUTOMATIC DOORS**



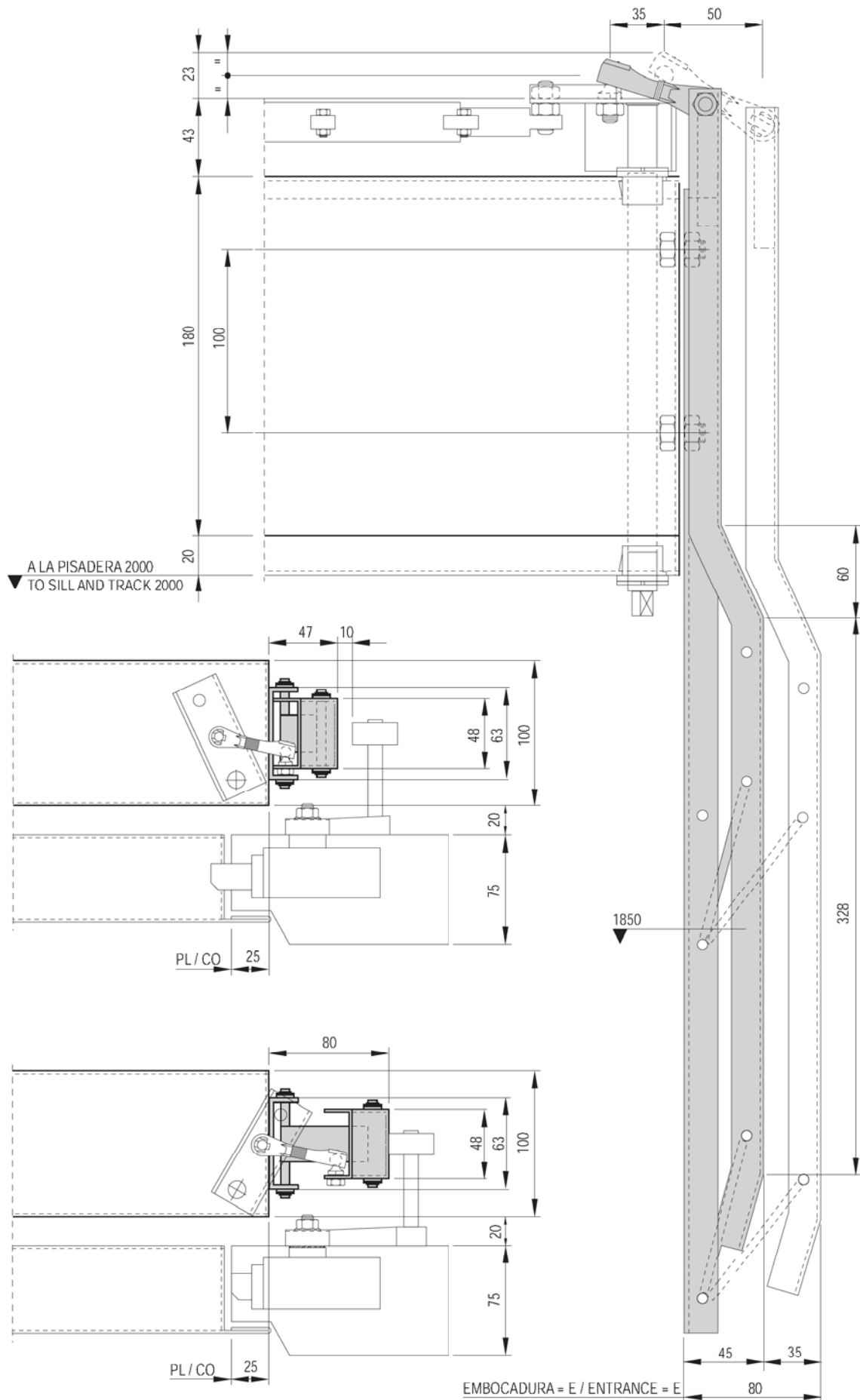
- Para realizar pedidos consultar información detallada en el Catálogo de Recambios.
- For placing orders please check detailed information in spare parts catalogue.

LEVA RETRÁCTIL FRONTAL PARA PUERTA AUTOMÁTICA
FRONTAL ACTING RETRACTABLE CAM FOR AUTOMATIC DOORS



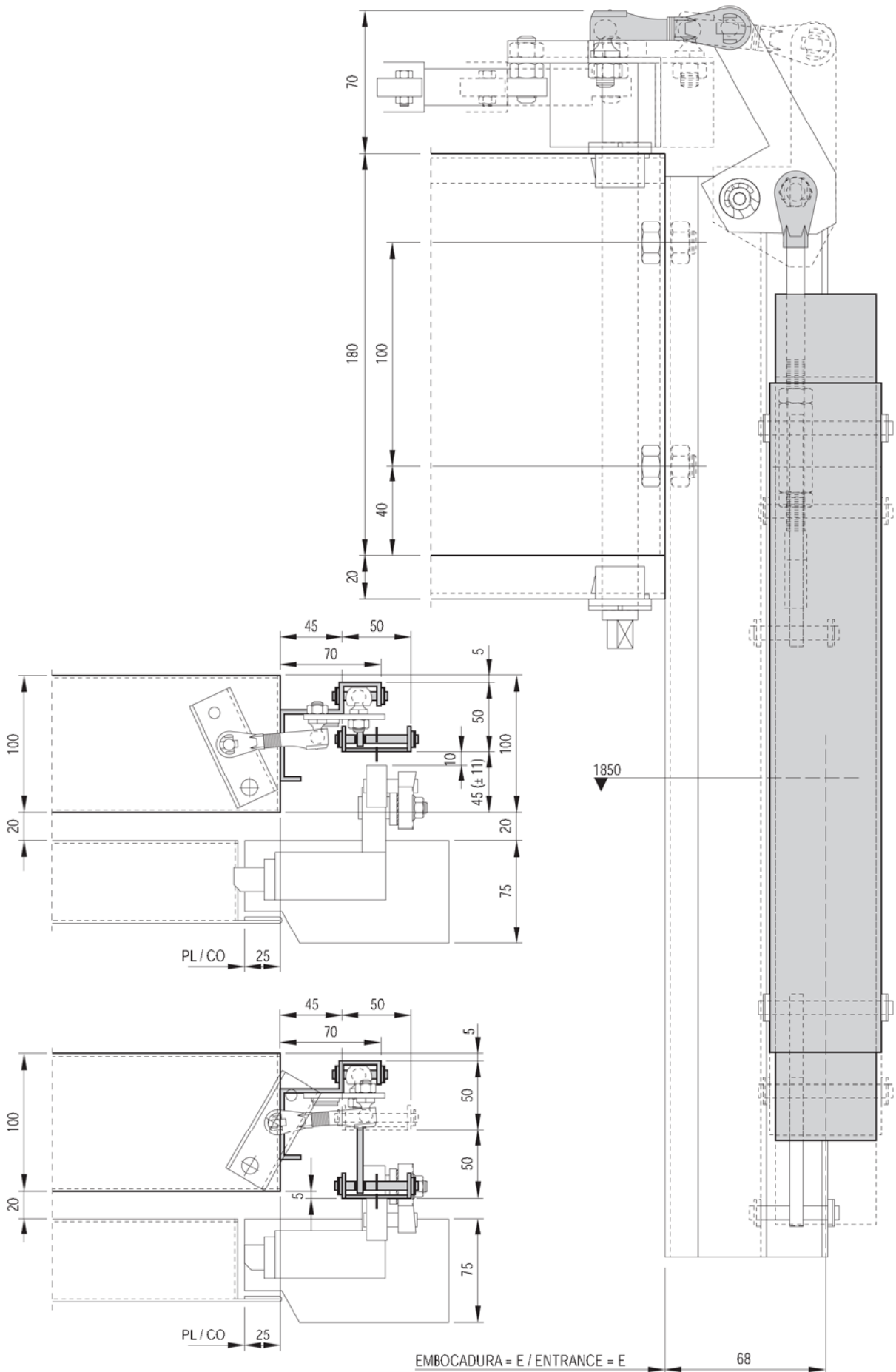
- Para realizar pedidos consultar información detallada en el Catálogo de Recambios.
- For placing orders please check detailed information in spare parts catalogue.

LEVA RETRÁCTIL LATERAL PARA PUERTA DE CABINA PLEGABLE
SIDE ACTING RETRACTABLE CAM FOR FOLDING CABIN DOORS



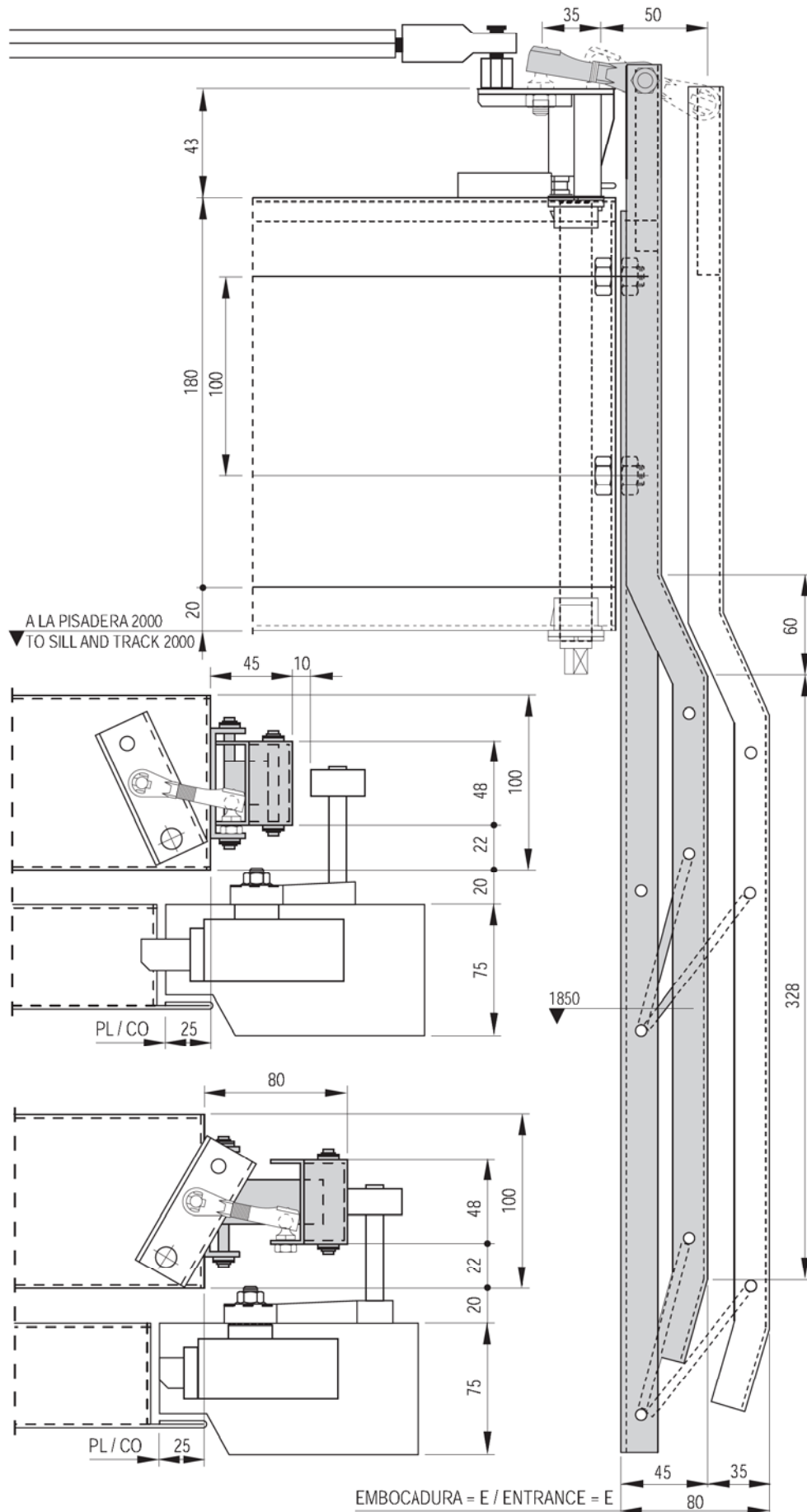
- Para realizar pedidos consultar información detallada en el Catálogo de Recambios.
- For placing orders please check detailed information in spare parts catalogue.

LEVA RETRÁCTIL FRONTAL PARA PUERTA DE CABINA PLEGABLE
FRONT ACTING RETRACTABLE CAM FOR FOLDING CABIN DOORS



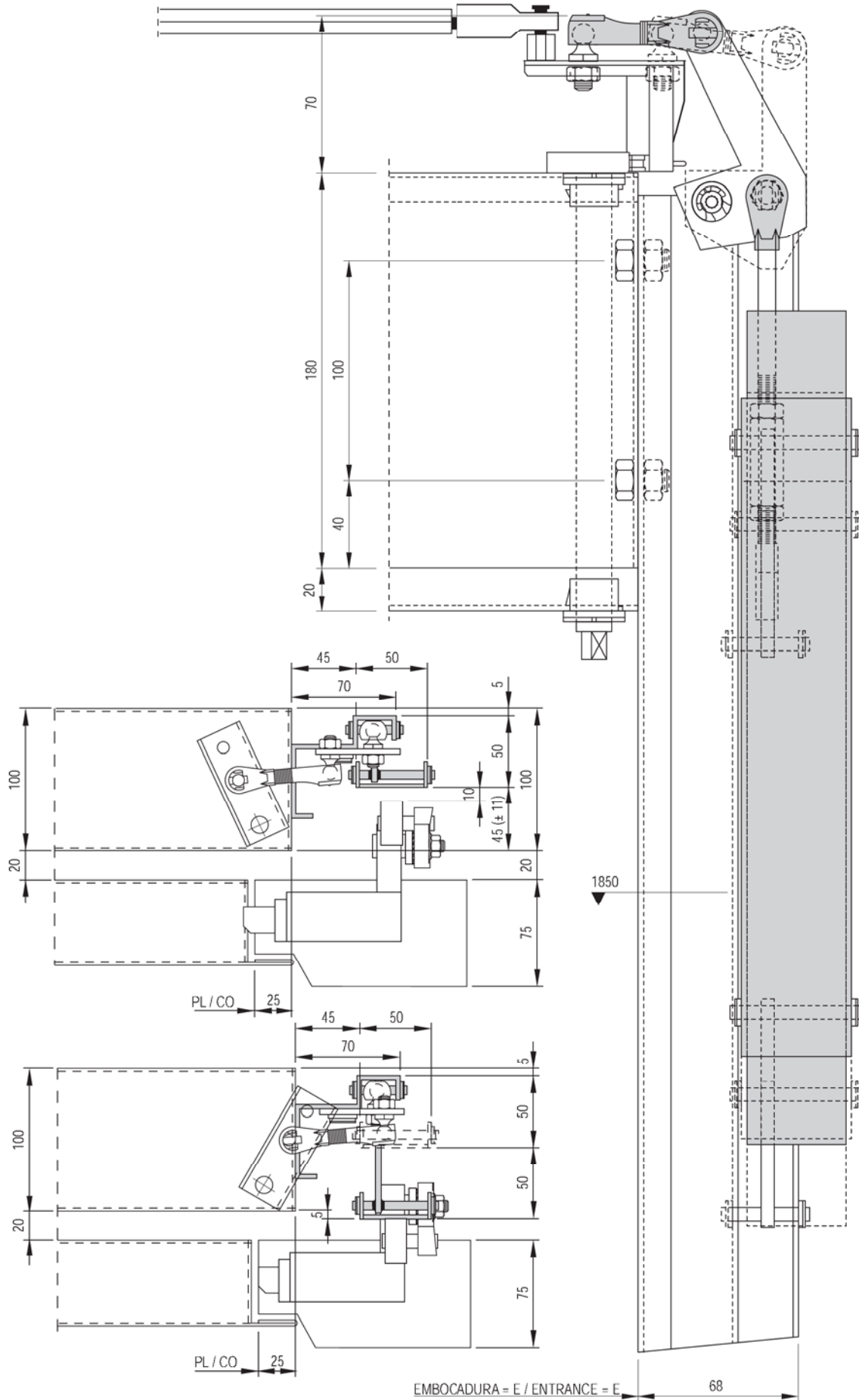
- Para realizar pedidos consultar información detallada en el Catálogo de Recambios.
- For placing orders please check detailed information in spare parts catalogue.

LEVA RETRÁCTIL LATERAL PARA PUERTA PLEGABLE PLANA ECC
SIDE ACTING RETRACTABLE CAM FOR FOLDING DOOR FLAT ECC MODEL



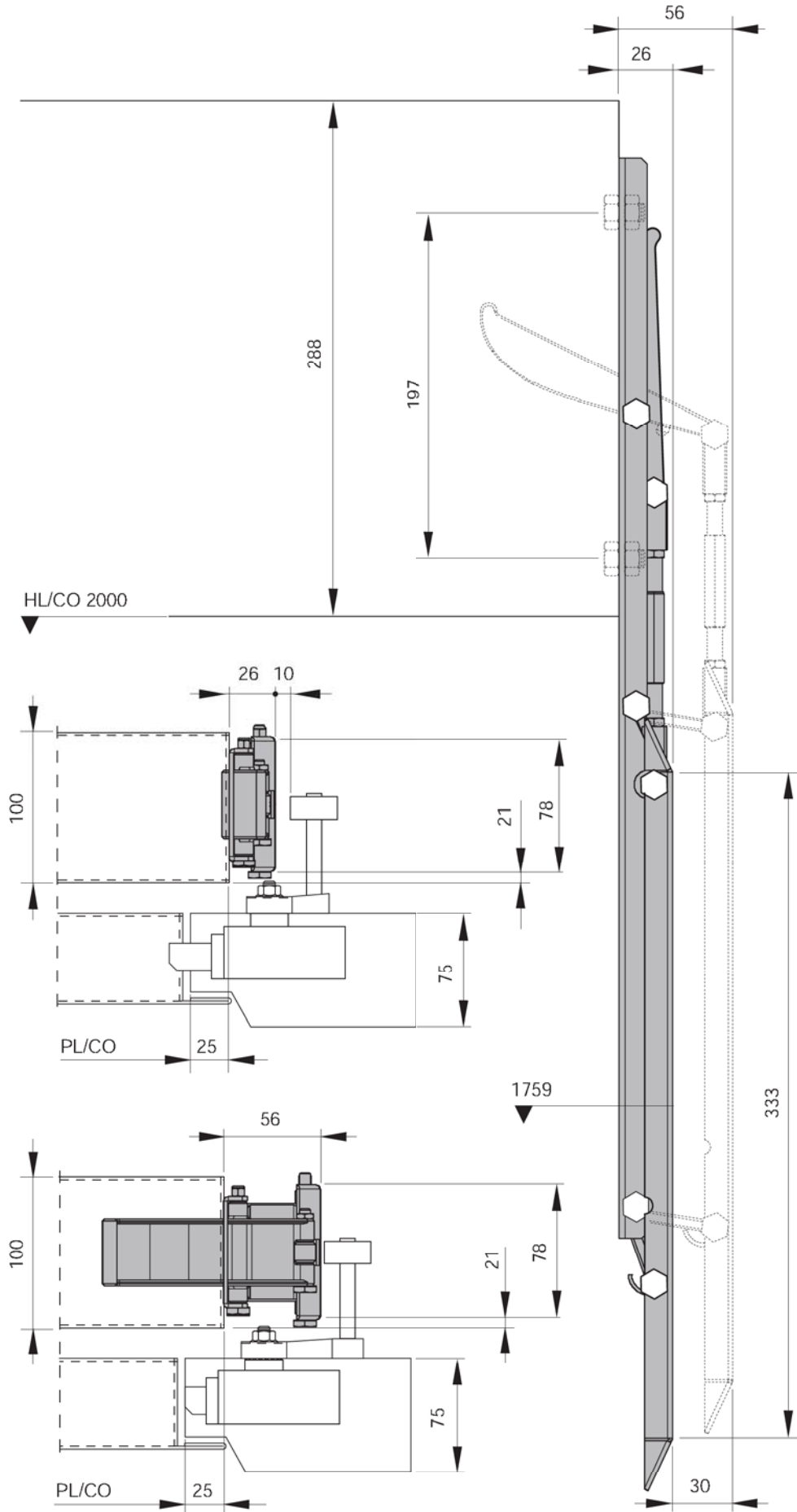
- Para realizar pedidos consultar información detallada en el Catálogo de Recambios.
- For placing orders please check detailed information in spare parts catalogue.

**LEVA RETRÁCTIL FRONTAL PARA PUERTA DE CABINA PLEGABLE PLANA ECC
FRONT ACTING RETRACTABLE CAM FOR FOLDING CABIN DOOR FLAT ECC MODEL**



- Para realizar pedidos consultar información detallada en el Catálogo de Recambios.
- For placing orders please check detailed information in spare parts catalogue.

LEVA RETRÁCTIL LATERAL PARA PUERTA DE CABINA LB PM
SIDE ACTING RETRACTABLE CAM FOR LB PM CABIN DOOR MODEL



- Para realizar pedidos consultar información detallada en el Catálogo de Recambios.
- For placing orders please check detailed information in spare parts catalogue.