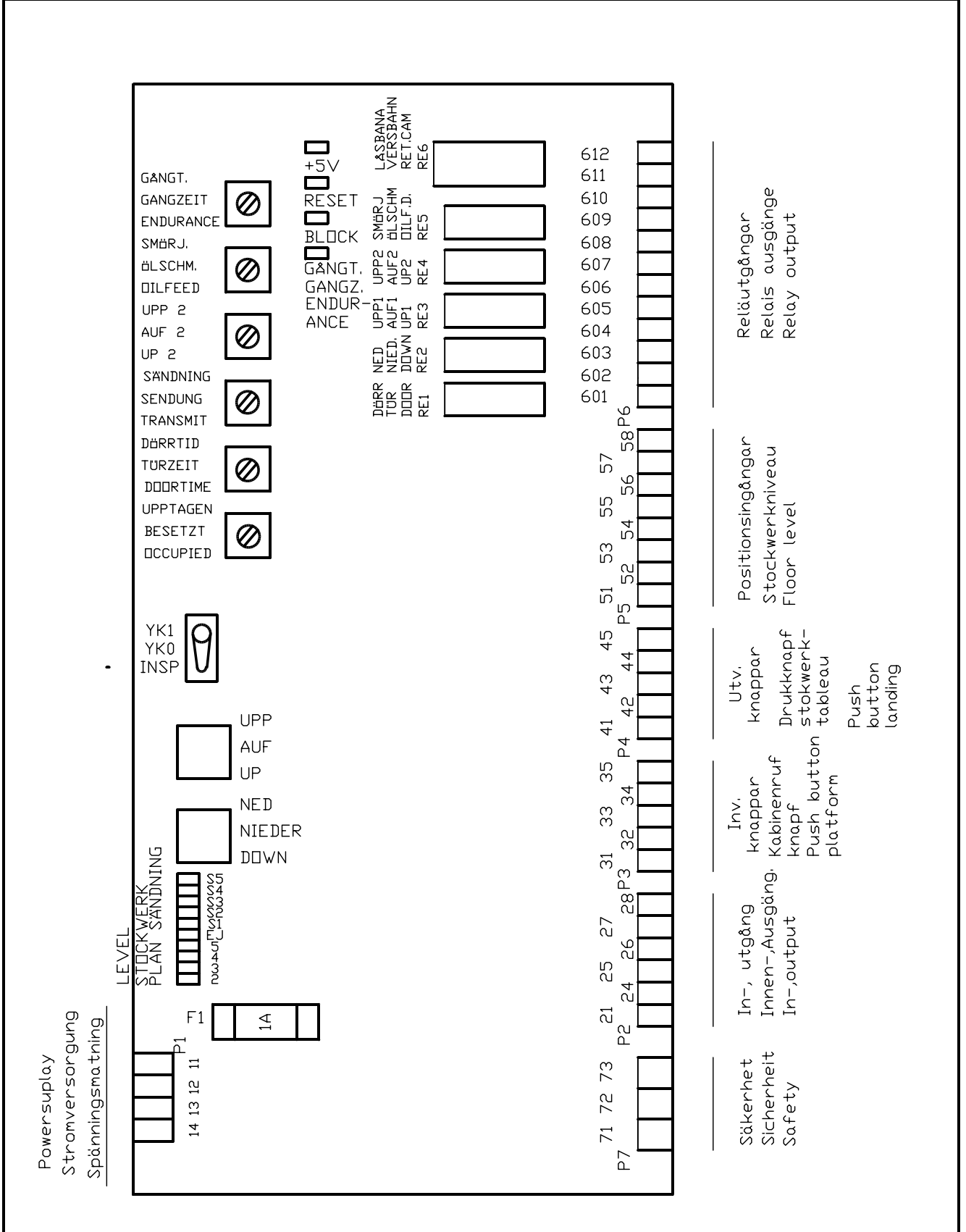

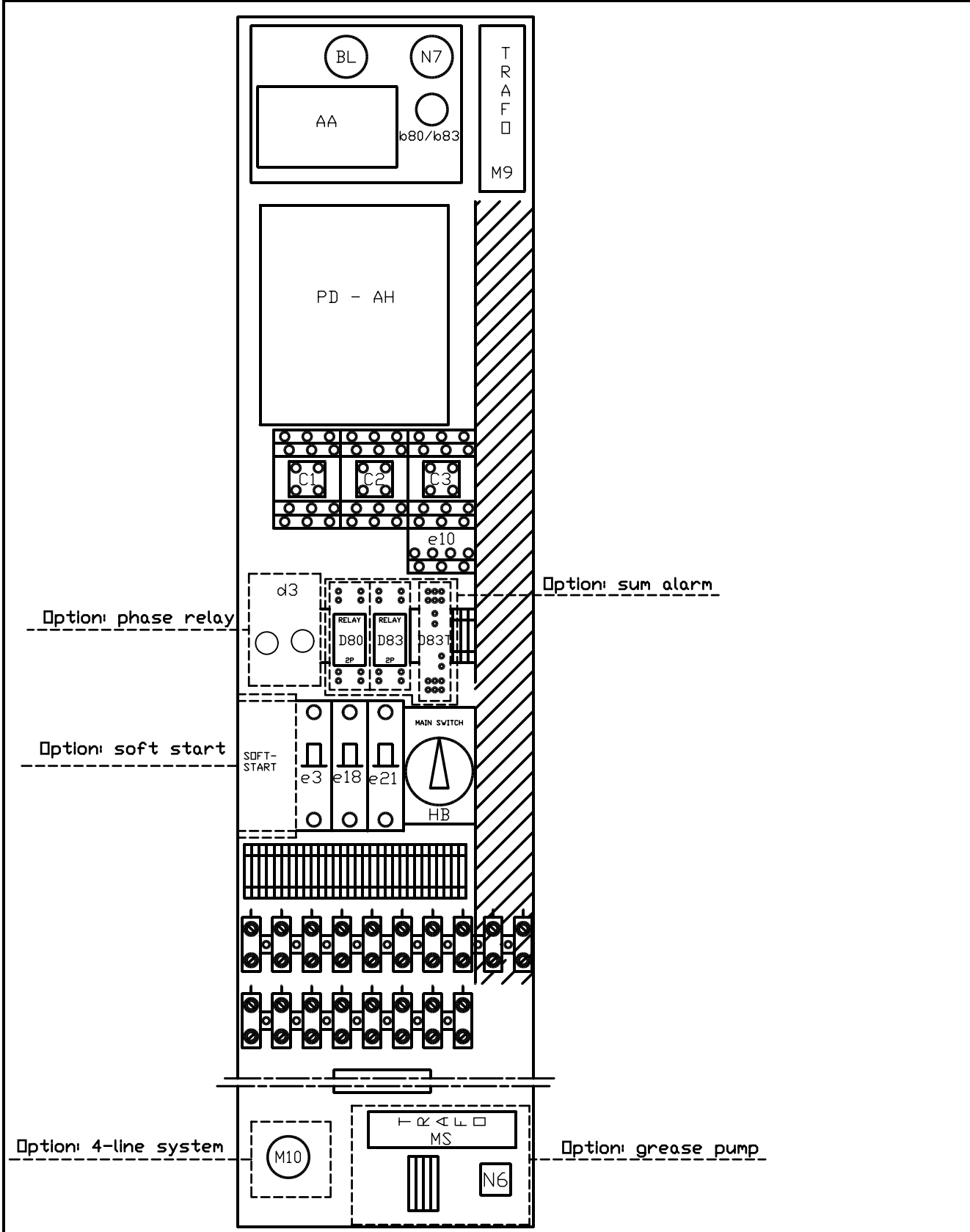


Nr.	Ant.	Ändring och/eller medd.-nr.	Datum	Inf.	Godk.
-----	------	-----------------------------	-------	------	-------



AH Layout E03							
Det.-nr	Ant.	Benämning		Material	Ämne/Dim.	Anm.	
Konstr.	Ritad	Kop.	Kontr.	Stand.	Godk.	Skala	Ersätter
							Ersatt av
 A-hiss Styrkort universal							Dat.
							04.03.15
Ritn. nr							7000101

	Nr.	Ant.	Ändring och/eller medd.-nr.	Datum	Inf.	Godk.	
	1	5	Se ö.o.	04.06.15.	GM		



Layout							
Det.-nr	Ant.	Benämning		Material	Ämne/Dim.	Anm.	
Konstr.	Ritad	Kop.	Kontr.	Stand.	Godk.	Skala	Ersätter
	GM						Ersatt av

	A-hiss Layout		standard		400V 3ph		Dat.	04.03.17
							Ritn. nr	7000102

2 stops lift

	Level 1	Level 2
cable 1	20	21
A	21	25
B	35	36
C	36	40
E	P41	P42
F	P42	P41

3 stops lift

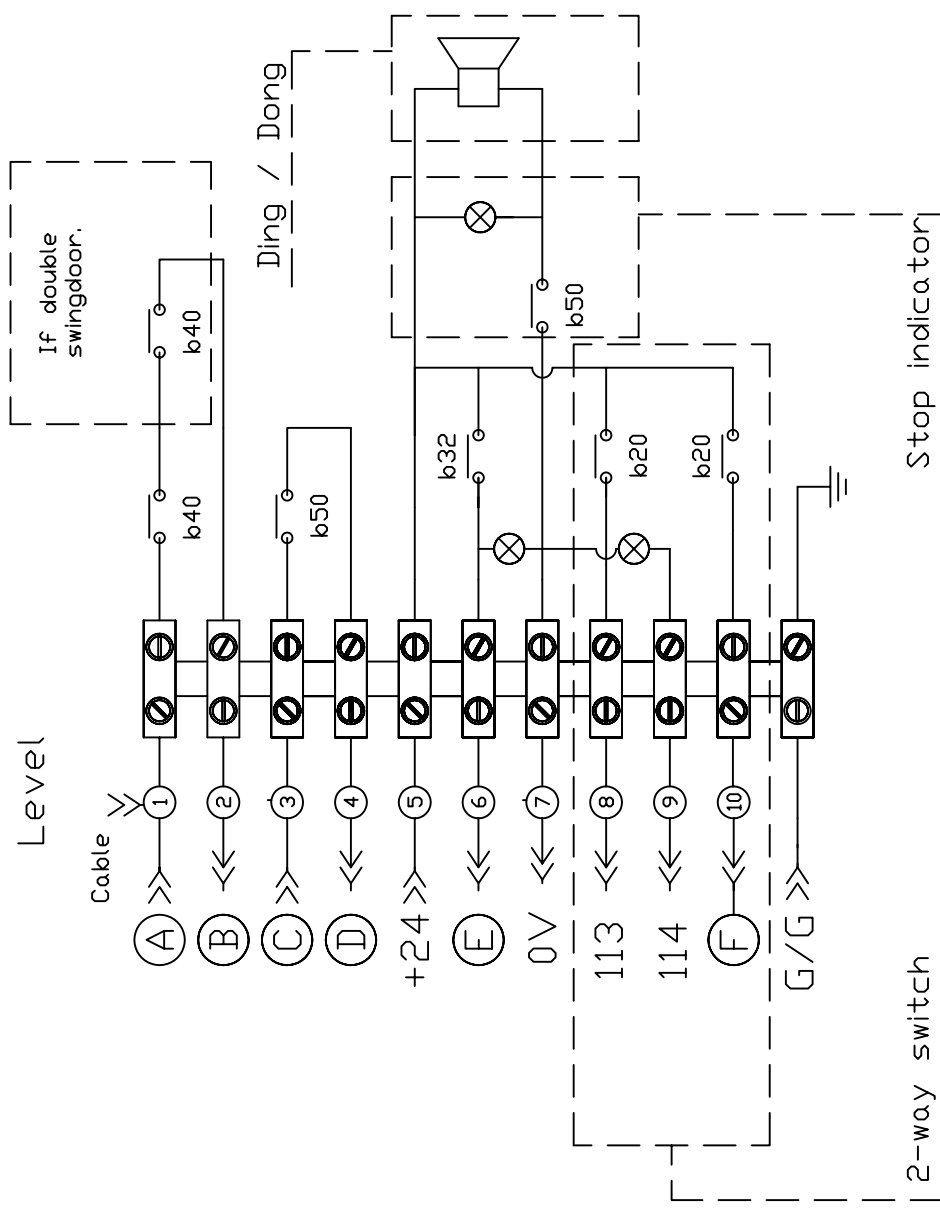
	Level 1	Level 2	Level 3
cable 1	20	21	22
A	21	22	25
B	35	36	37
C	36	37	40
E	P41	P42	P43
F	P42	P43	P41

4 stops lift

	Level 1	Level 2	Level 3	Level 4
cable 1	20	21	22	23
A	21	22	23	25
B	35	36	37	38
C	36	37	38	40
E	P41	P42	P43	P44
F	P42	P43	P44	P41

5 stops lift

	Level 1	Level 2	Level 3	Level 4	Level 5
cable 1	20	21	22	23	24
A	21	22	23	24	25
B	35	36	37	38	39
C	36	37	38	39	40
E	P41	P42	P43	P44	P45
F	P42	P43	P44	P45	P41

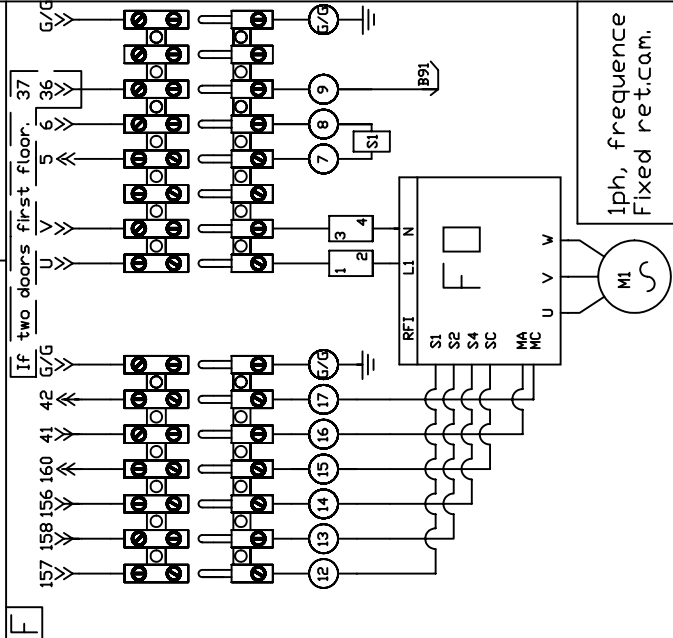
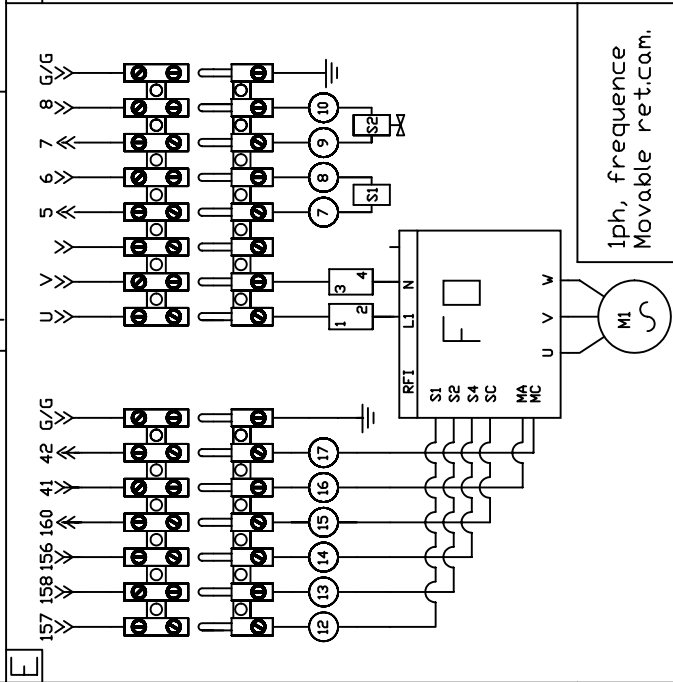
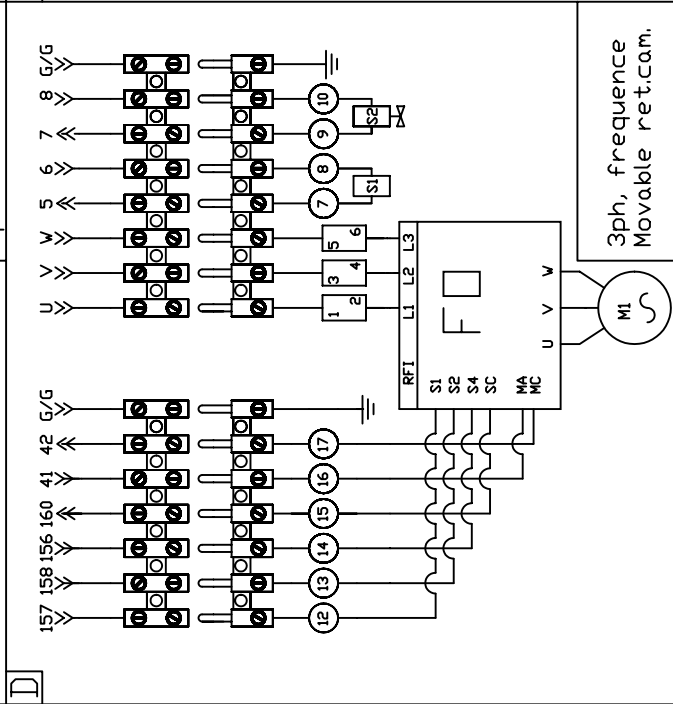
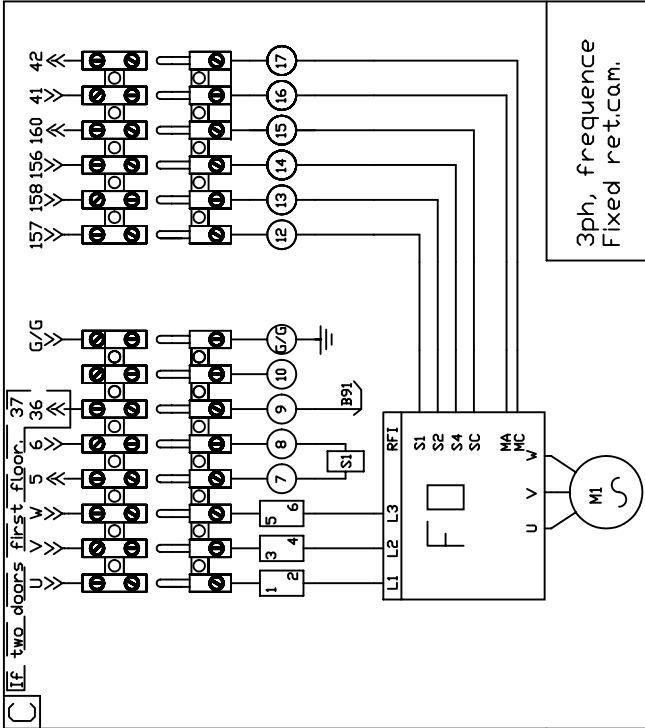
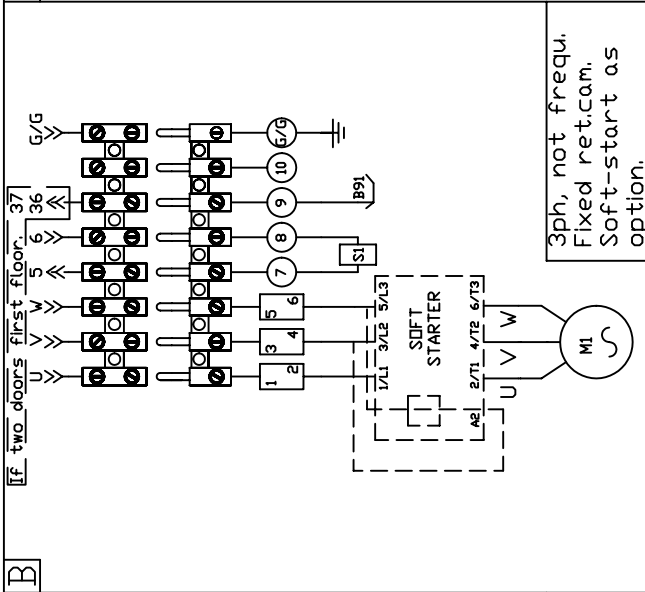
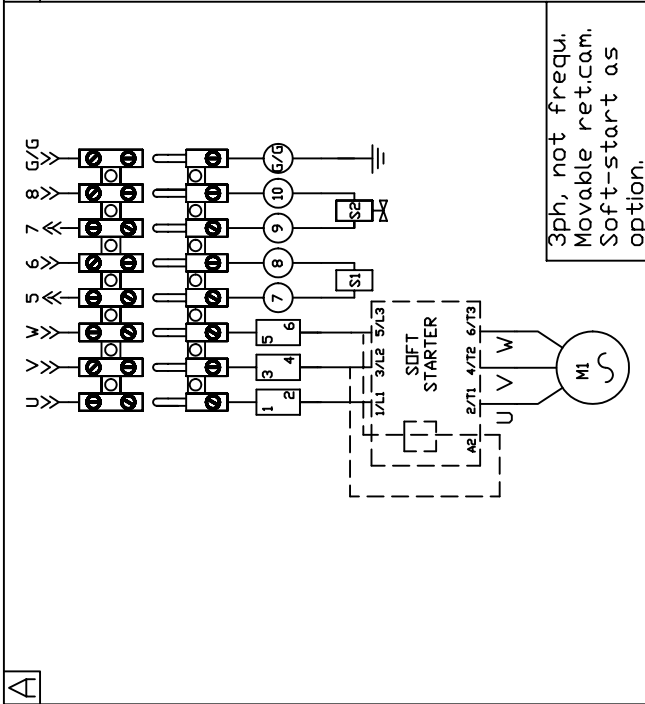


1	1	Komp. b32 är flyttad.	04.06.28.	GM	2	1	Se ä.o.
Nr/Ant		Ändring och/eller medd.-nr	Datum	Inf.	Godk.	Nr/Ant	Ändring och/eller medd.-nr

Det-nr	Ant.	Benämning	Material	Ämne/Dim.	Ämne
Konstr.	Kont.	Kont.	Godk.	Skala	Ersätter
GM	GM				Ersatt av
					Dat
					04.04.26.
					Kom-nr
					7000126



A-hiss Schaktschema std.
2-5 stopp

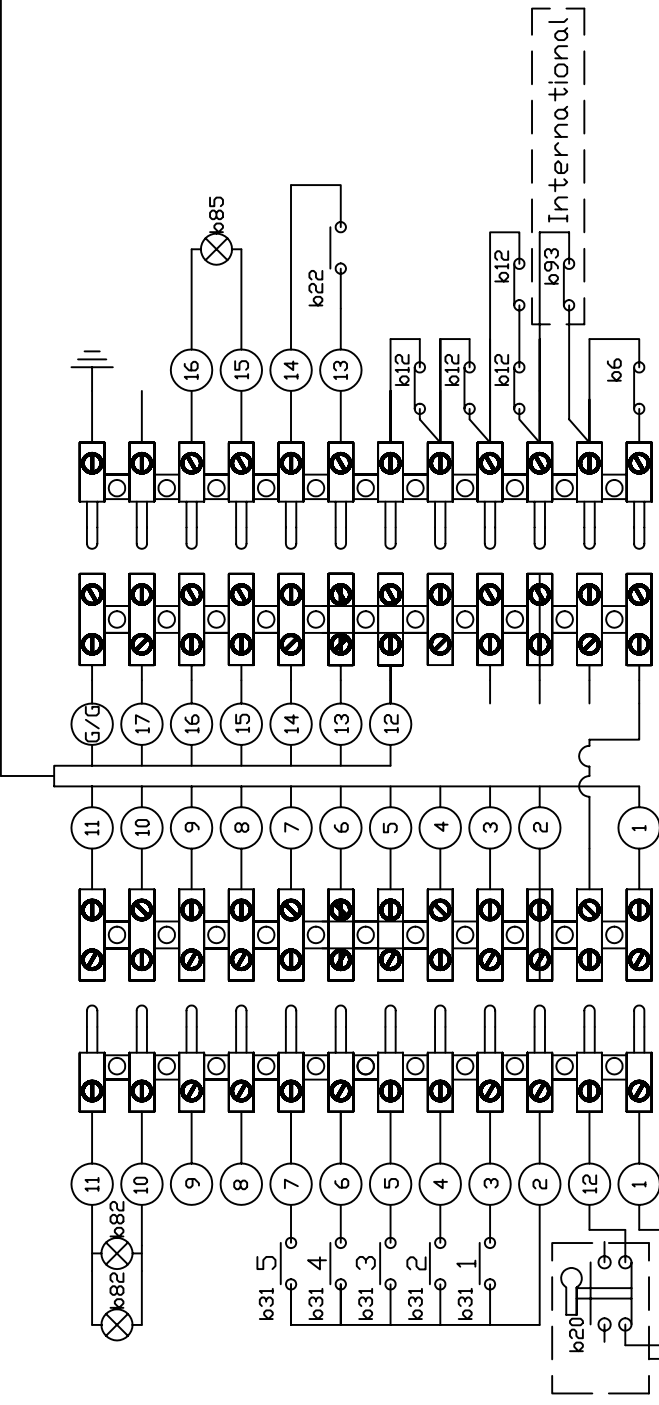
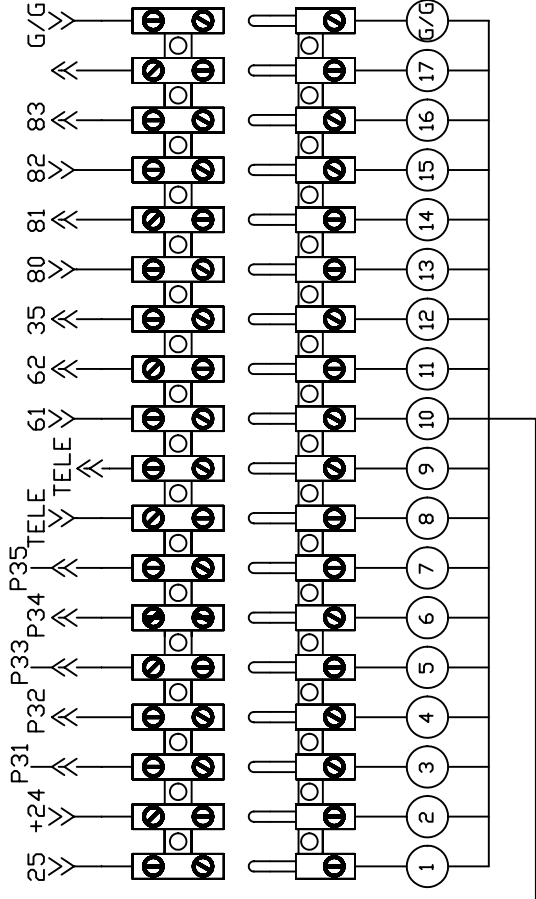


Nr/Änt	Ändring och/eller medd.-nr	Datum	Inf.	Godk.	Nr/Änt	Ändring och/eller medd.-nr	Datum	Inf.	Godk.

Det.-nr konst.	Ant. Rikt.	Benämning	Material	Ämne/Dim.	Åm.
	GM	Kont.	Godk.	Skala	Erstat av

A-hiss Plattformsschema		Åm.-nr	7000141
Drift		Dns	04.05.21.



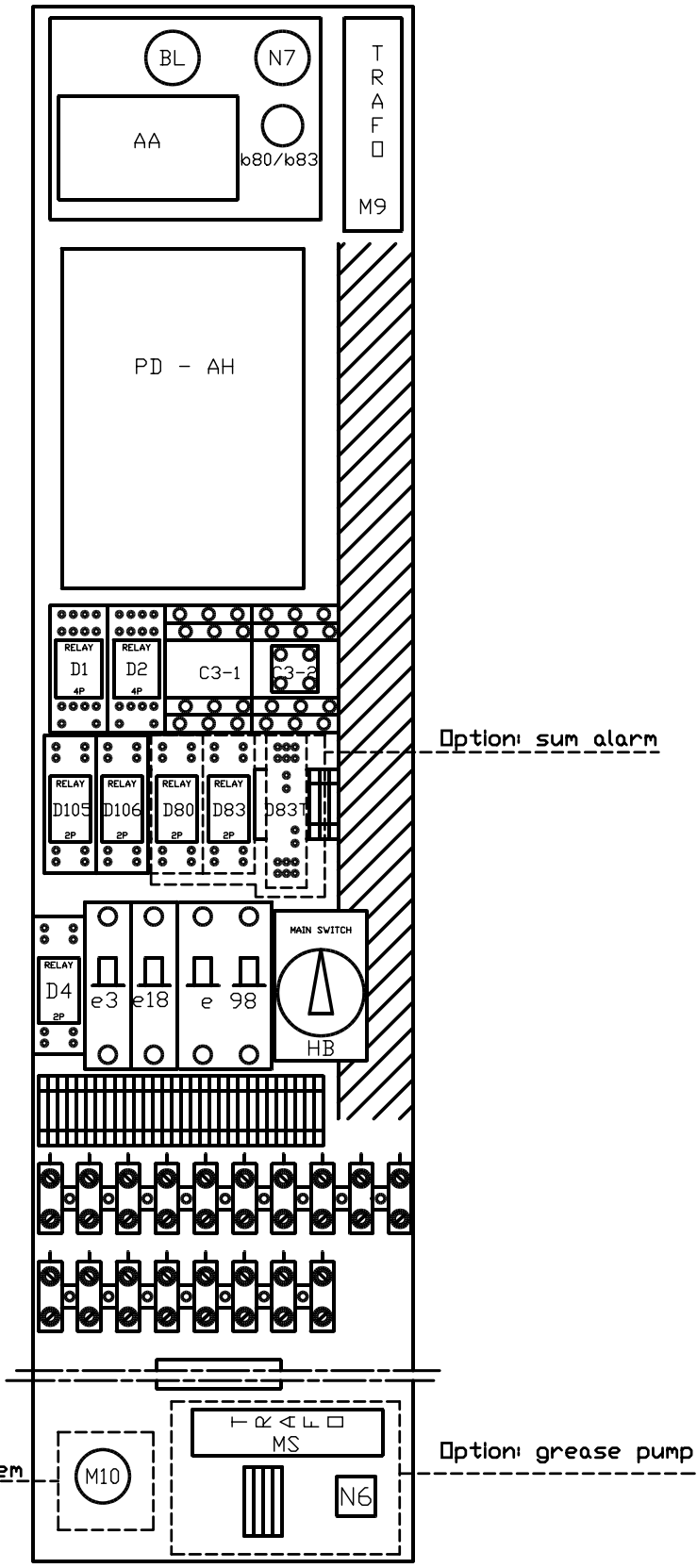


Det.-nr	Ant.	Benämning	Material	Ämne/Dim.	Ämn.
konstr.	Ritad	Kont.	Godk.	Skala	Ersatt av
	GM				
A-hiss Plattformsschema			7000142		
Logik 2-5 plan standard.			04.05.26.		
			Krit.-nr		



Nr	Ant	Ändring och/eller medd.-nr	Datum	Inf.	Godk.
1	1	Se ö.o.	04.06.15.	GM	
Nr	Ant	Ändring och/eller medd.-nr	Datum	Inf.	Godk.

	Nr.	Ant.	Ändring och/eller medd.-nr.	Datum	Inf.	Godk.	
	1	3	Se ö.o.	04.06.15.	GM		



		Layout					
Det.-nr	Ant.	Benämning			Material	Ämne/Dim.	Anm.
Konstr.	Ritad	Kop.	Konstr.	Stand.	Godk.	Skala	Ersätter
	GM						Ersatt av

	A-hiss Layout frekvens 230V 3ph						Dat. 04.05.27.
	Ritn. nr 7000143						

