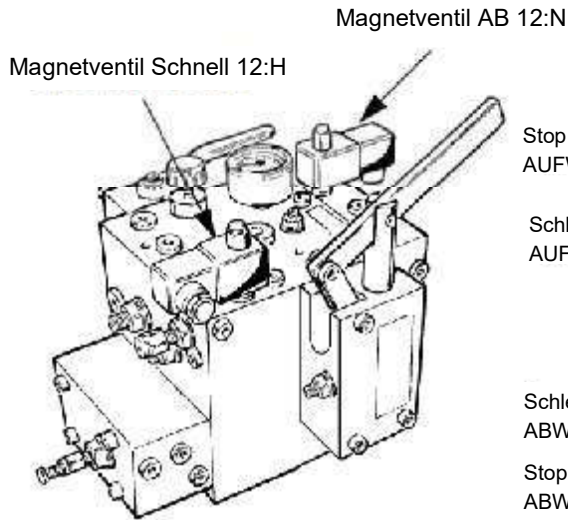
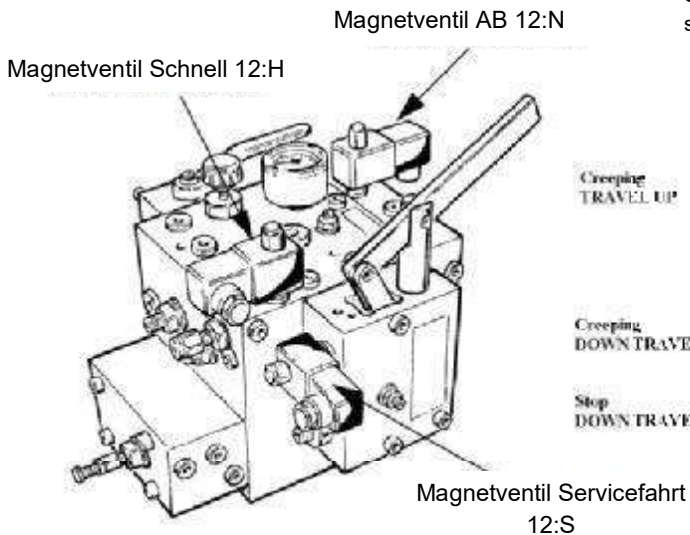
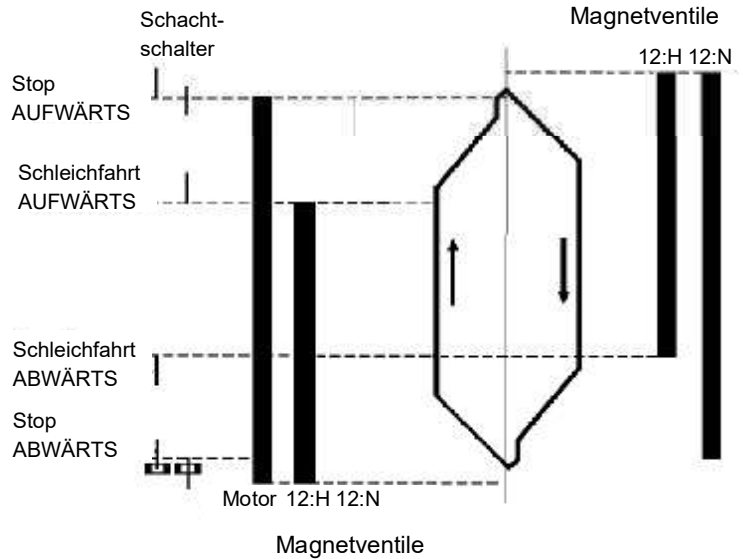


Funktionsbeschreibung H300

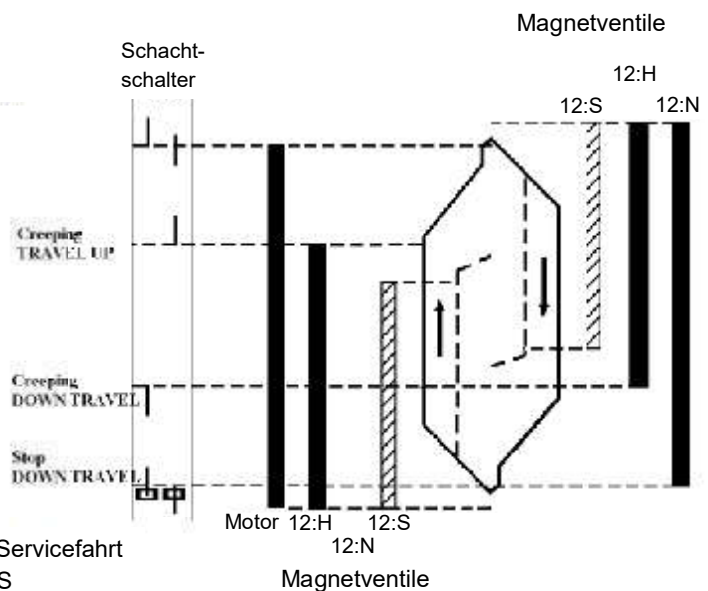


HYDRONIC 300



HYDRONIC 300S

$v > 0,63 \text{ m/s}$



Magnetventil 12:S wird nur für Inspektionsgeschwindigkeit bei Anlagen mit einer Nenngeschwindigkeit $v > 0,63 \text{ m/s}$ benötigt.

Das Magnetventil 12:H ist unter der Nutzung des Ventils 12:S gesperrt.