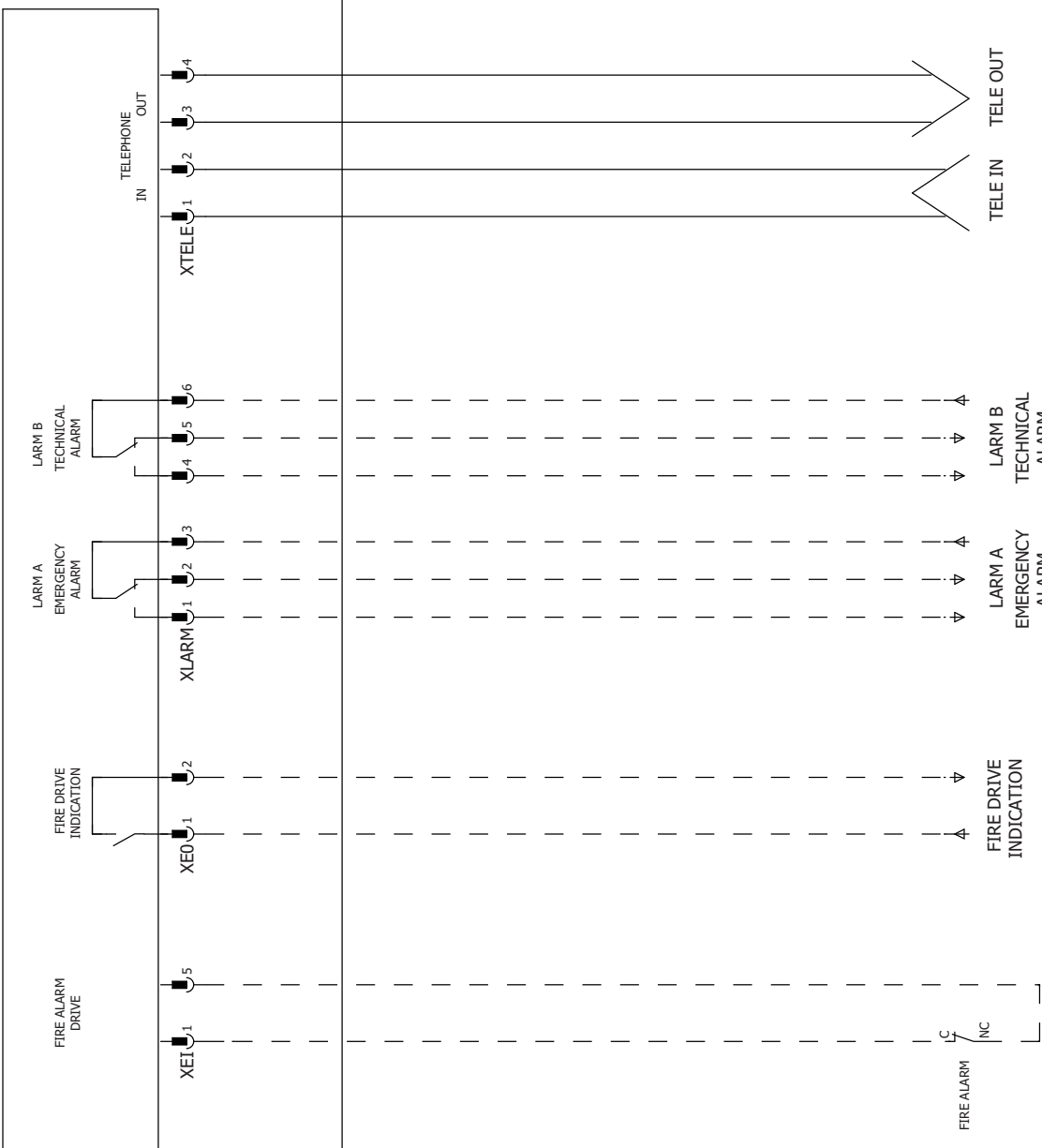
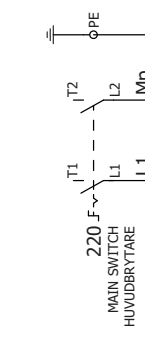


SHEET 2
BLAD 2

SHEET 11
BLAD 11

SHEET 11
BLAD 11

SHEET 12
BLAD 12



SUPPLY
230 VAC

PE

N

L

FIRE ALARM

FIRE DRIVE
INDICATION

LARM A
EMERGENCY
ALARM

LARM B
TECHNICAL
ALARM

TELE IN

TELE OUT

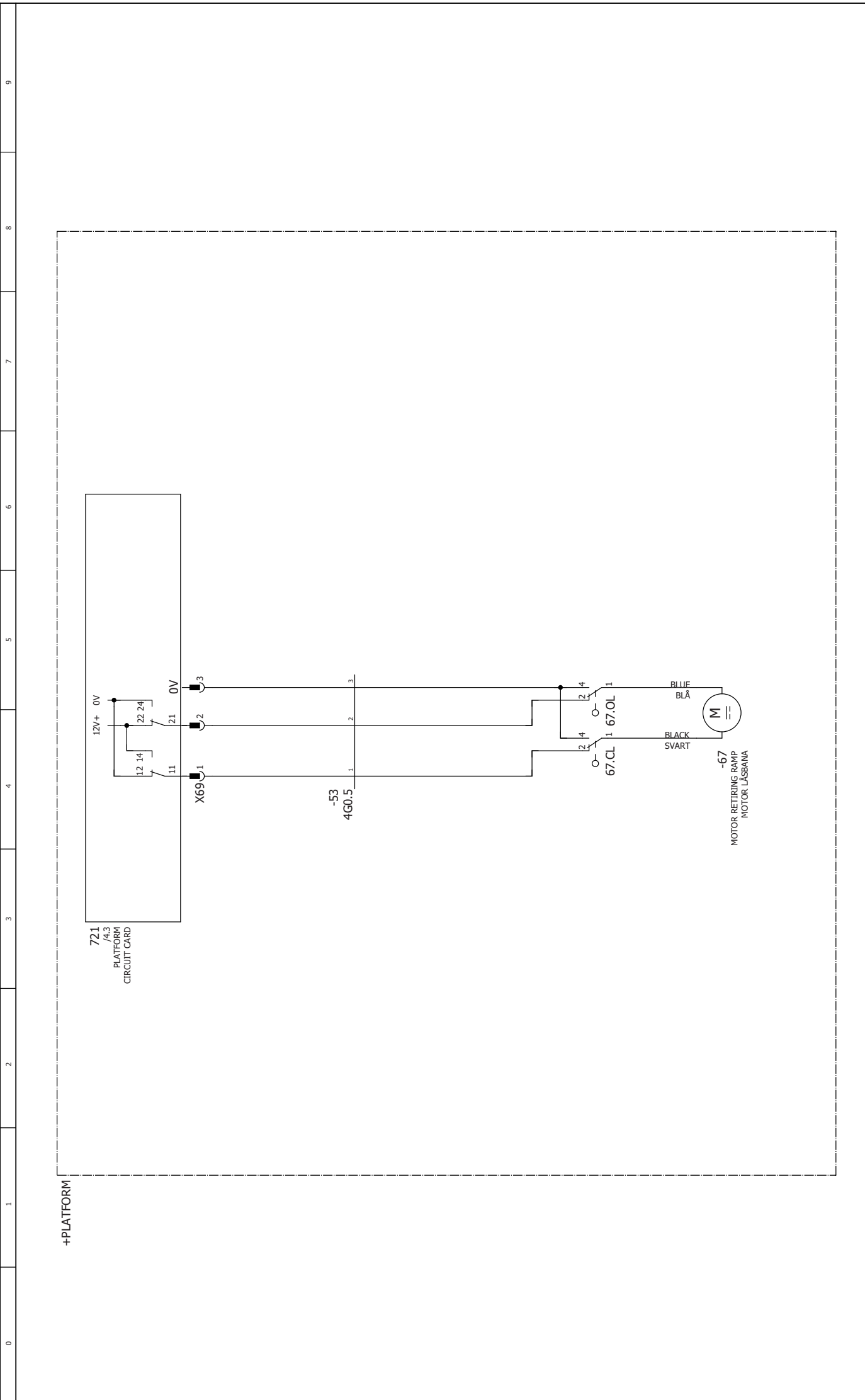
Ändring	Datum	Namn	Ersättning för

Datum	2013-02-28
Redigerare	PIS
Kontrollerad	
Kontrollerad	
Ursprung	



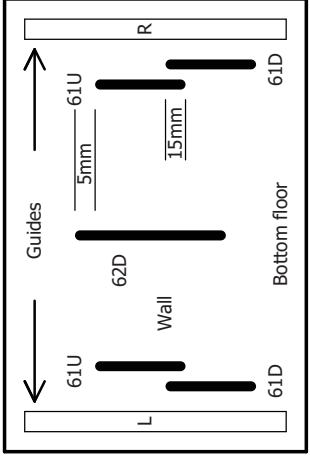
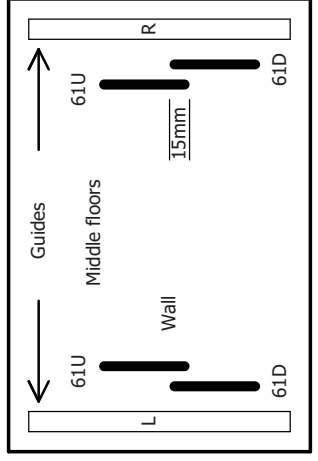
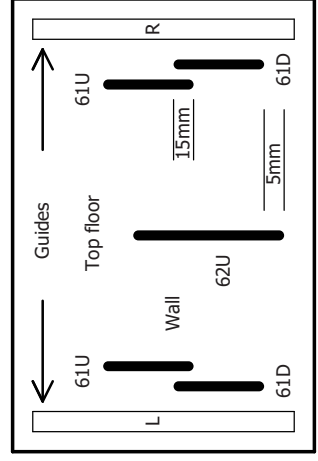
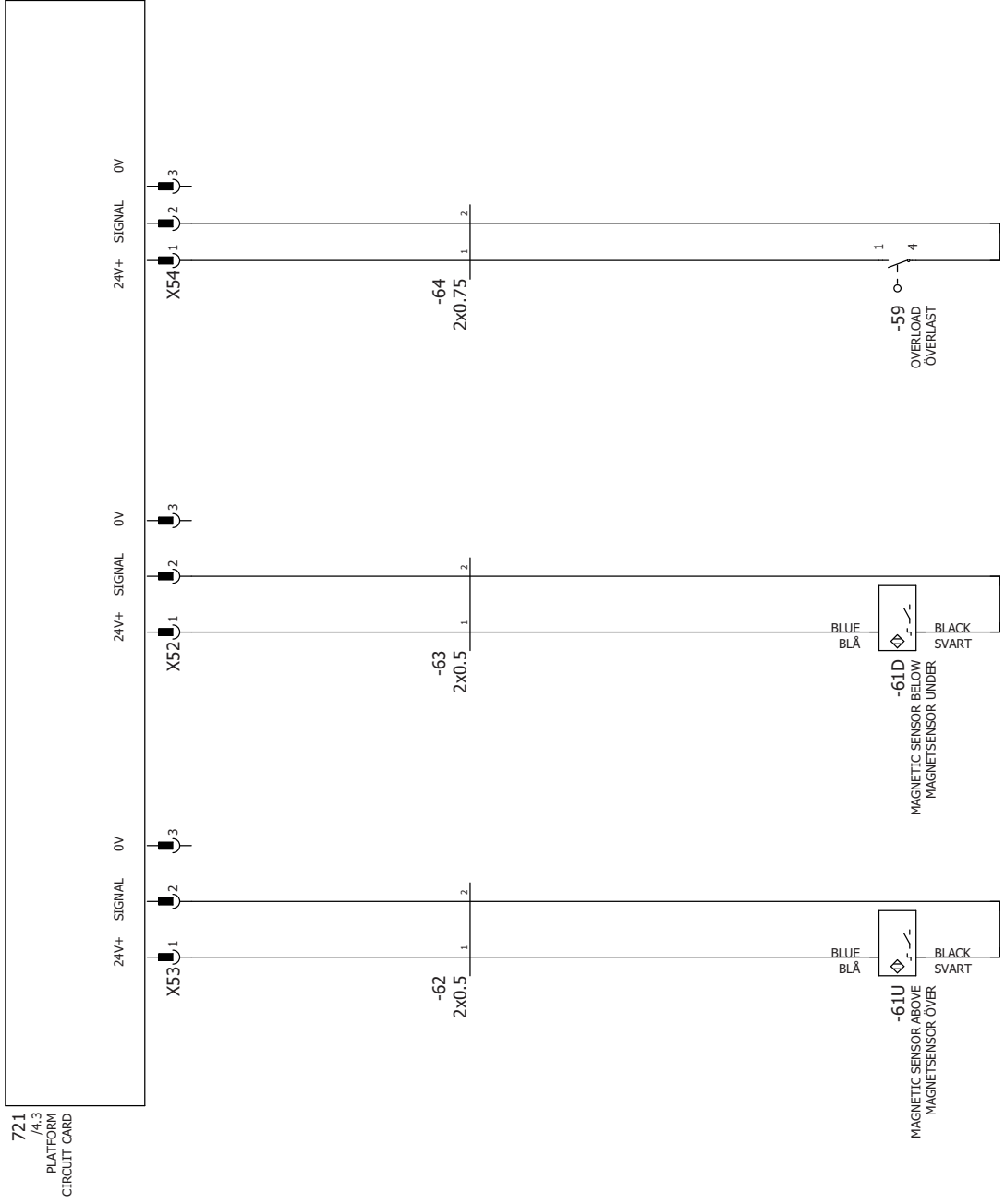
MC2000 MHC1
CONNECTIONS LIFT
KOPPLINGAR HISS

EK1010 REV 01B	=
	+ AS
Blad	1



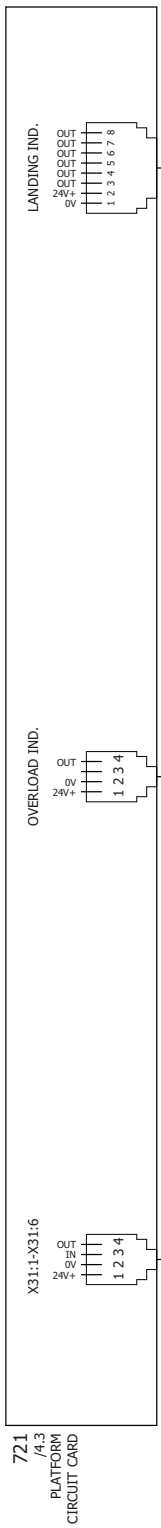
0	1	2	3	4	5	6	7	8	9
+PLATFORM									
721 /4/3 PLATFORM CIRCUIT CARD									
12V+ 0V									
11 12 14 21 22 24									
X69 1 2 3									
-53 4G0.5 1 2 3 4									
67.CL 1 2									
67.OL 1 2									
BLACK SVART									
BLUF BLÅ									
MOTOR RETIRING RAMP MOTOR LÅSBANA									
-67									
M									
9									
MC2000 MHC1									
RETIRING RAMP LÅSBANA									
E									
+ AS									
EK1010 REV 01B									
Blad 8									

+PLATFORM



Datum		2013-11-06	Motala Hissar		MC2000 MHC1		10	
Redigerare		PIS						
Kontrollerad								
Kontrollerad								
Ursprung								
Namn			Ersättning för		EK1010 REV 01B			
Datum			Ersatt av					
Ändring								
					SENSORS			
					SENSORER			
							Blad	
							9	

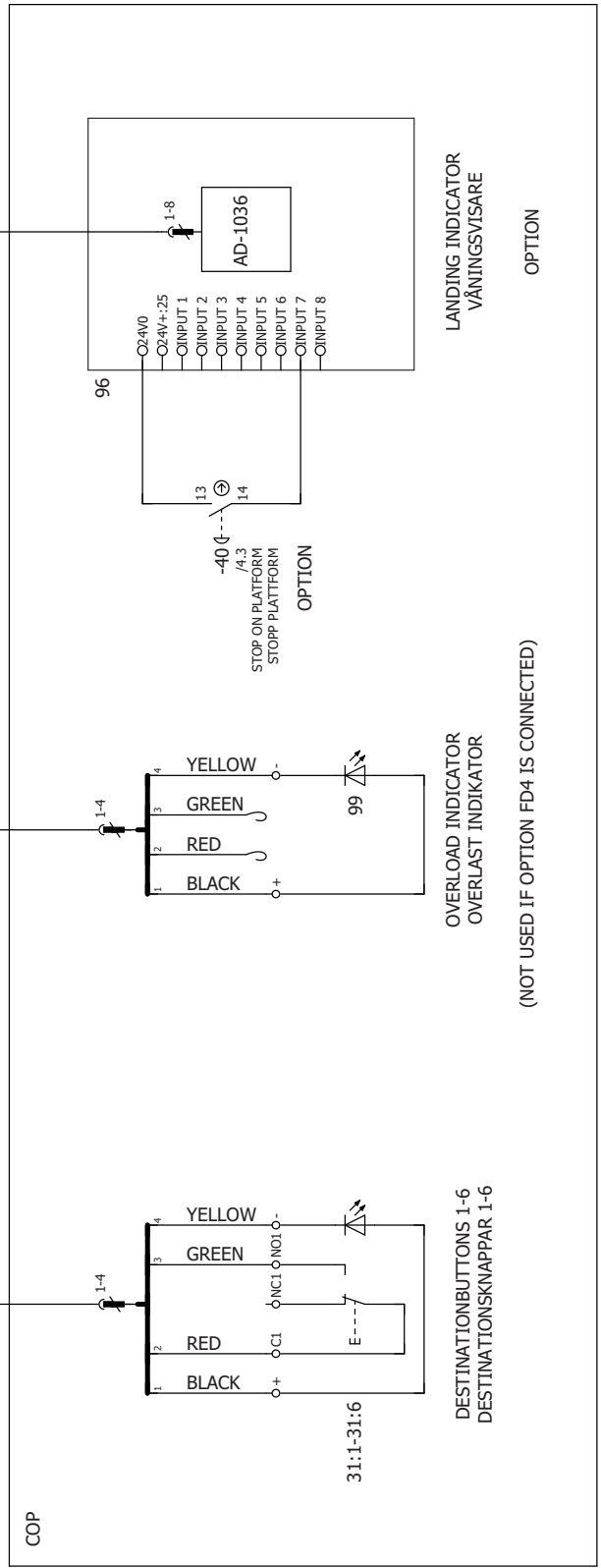
+PLATFORM



-31:1-6
MODULAR

-99
MODULAR

-96
MODULAR



Ändring	Datum	Namn	Ersättning för	Ersatt av
Datum	2013-03-27	Motala Hissar		
Redigerare	PIS			
Kontrollerad				
Kontrollerad				
Ursprung				

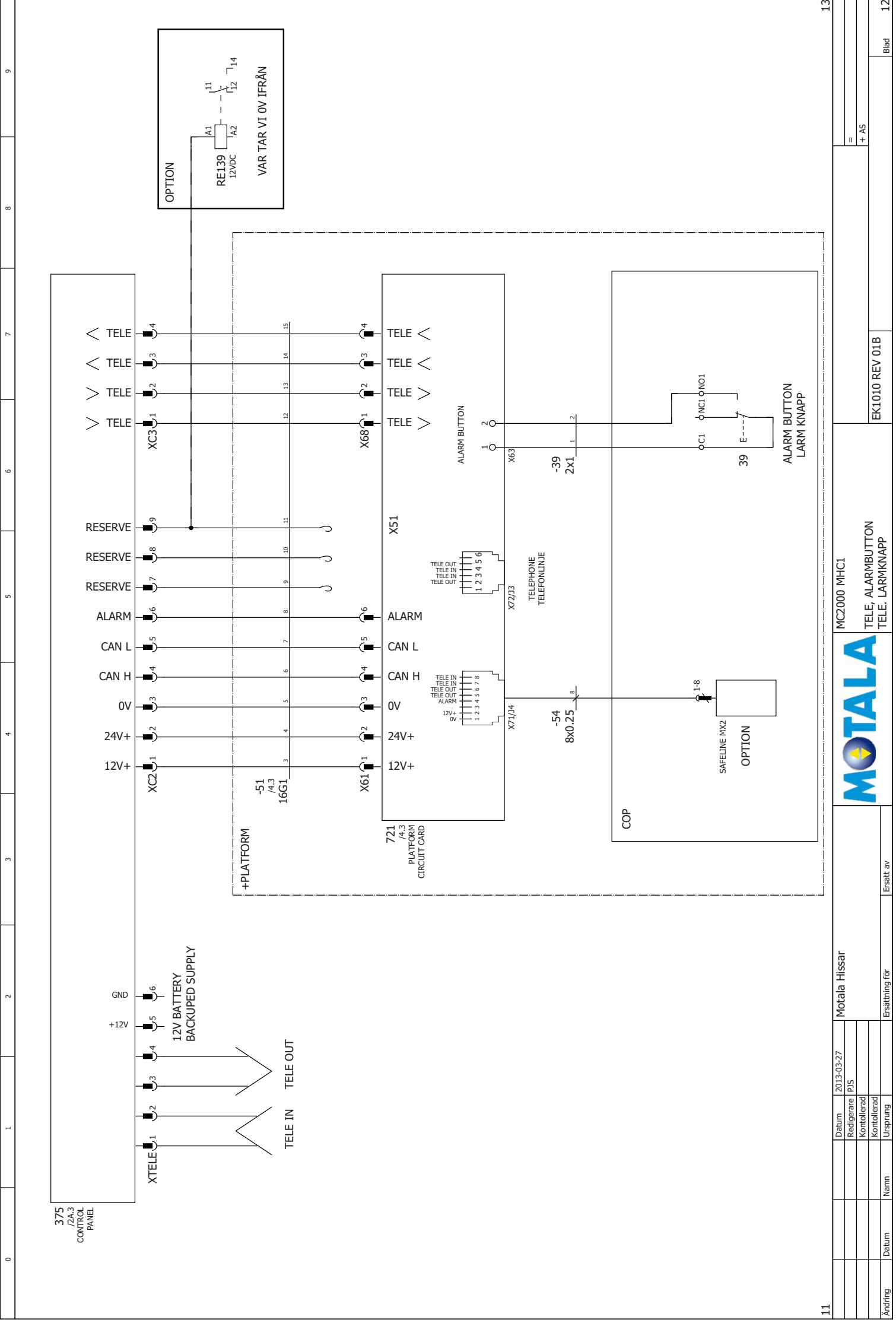


MC2000 MHC1

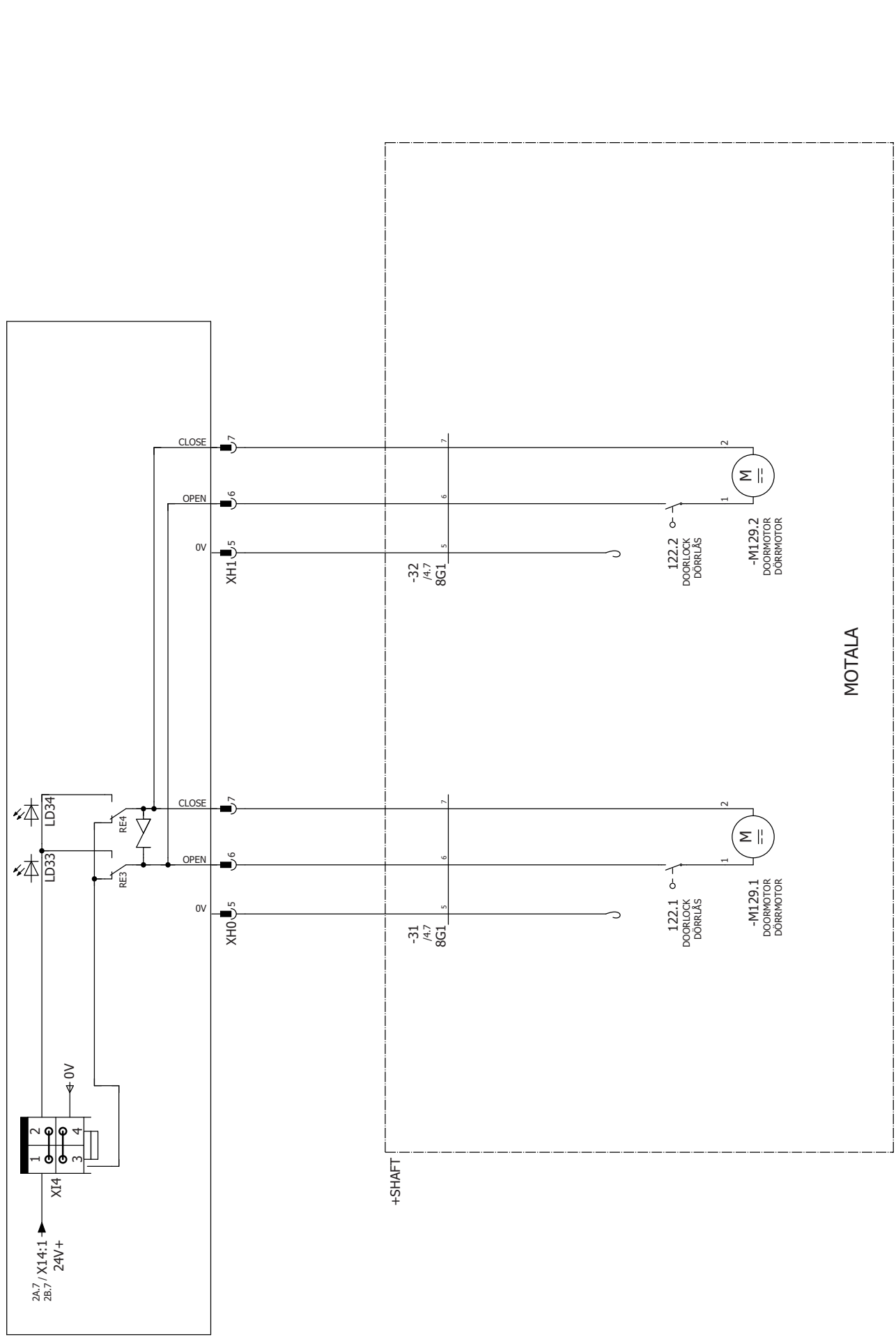
PANEL
TABLÅ

EK1010 REV 01B

=
+ AS



OPTION MH DOORMOTOR

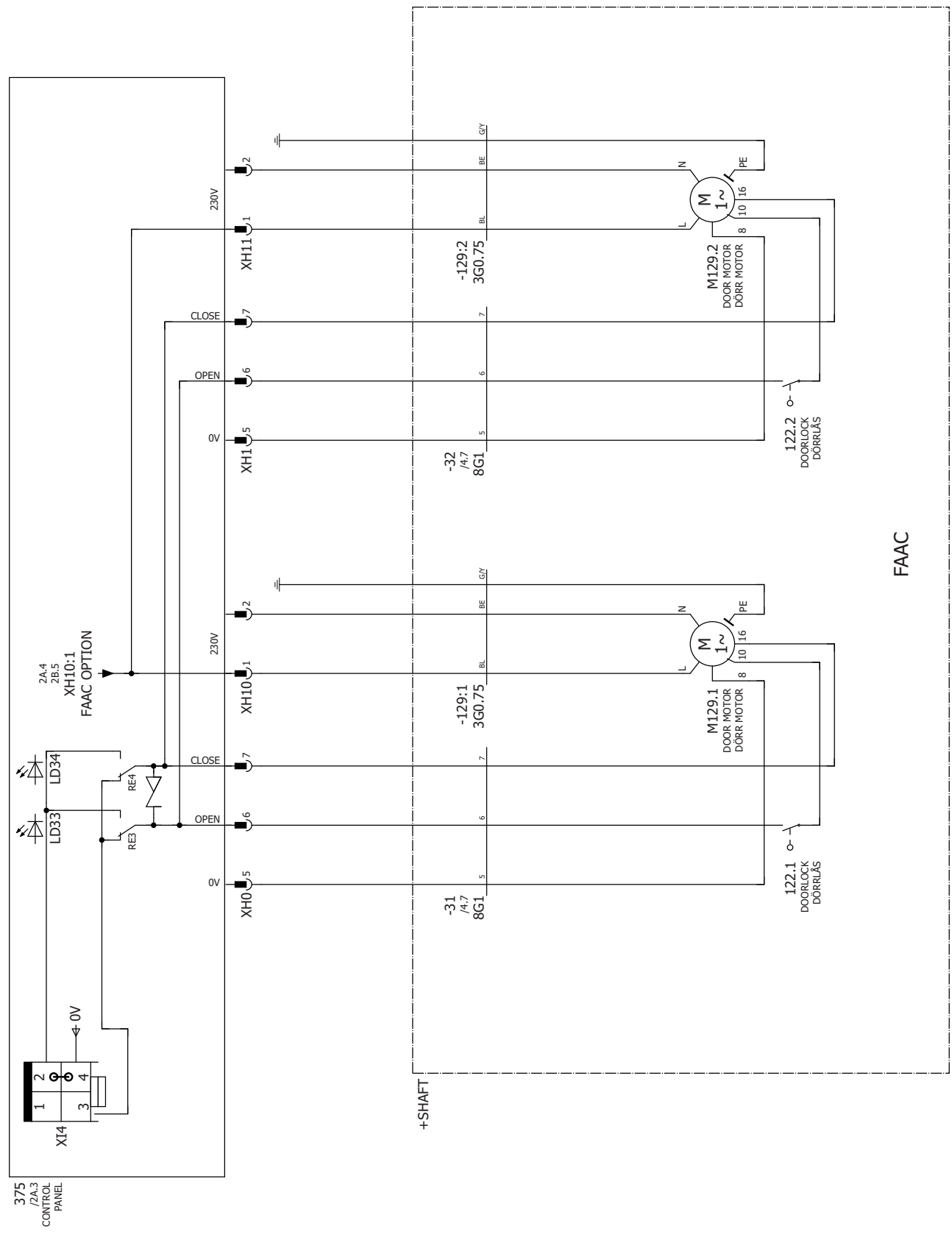


MOTALA

Ändring	Datum	Namn	Ersatt av		MC2000 MHC1 DOORMOTOR MOTALA DÖRRMOTOR MOTALA	EK1010 REV 01B + AS	= + AS	14 13 Blad
	Datum	2013-05-24	Motala Hissar					
	Redigerare	PIS						
	Kontrollerad							
	Kontrollerad							
	Ursprung							

OPTION FAAC DOORMOTOR

- G/Y = GREEN/YELLOW
- WH = WHITE
- BR = BROWN
- GN = GREEN
- YE = YELLOW
- GR = GREY
- PL = PINK
- BE = BLUE
- RE = RED
- BL = BLACK
- BG = BEIGE
- OR = ORANGE
- VI = VIOLET

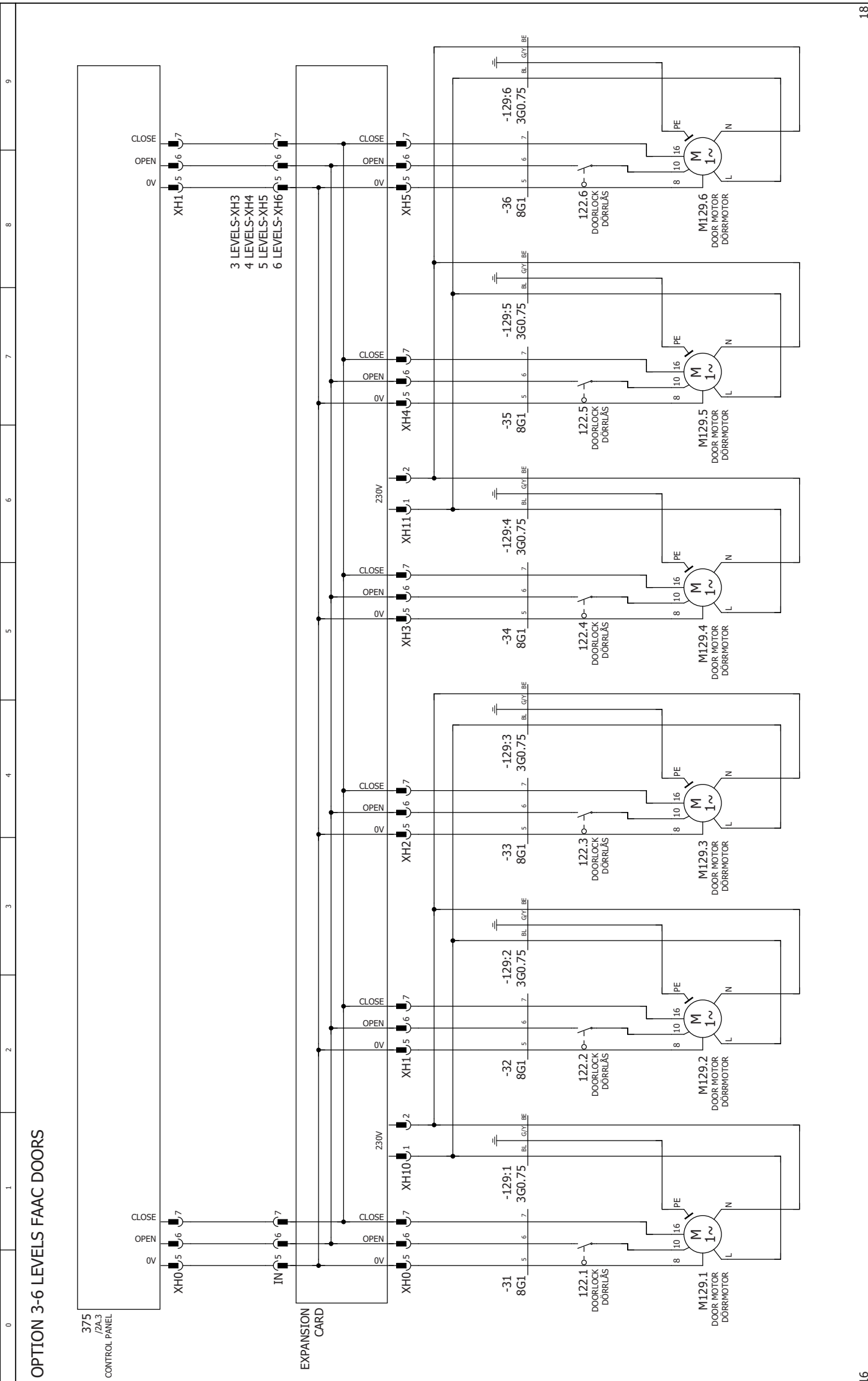


Datum	2013-11-06
Redigerare	Motala Hissar
Kontrollerad	
Kontrollerad	
Ursprung	Ersatt av



MC2000 MHC1
DOORMOTOR FAAC
DÖRRMOTOR FAAC

=
+ AS
EK1010 REV 01B



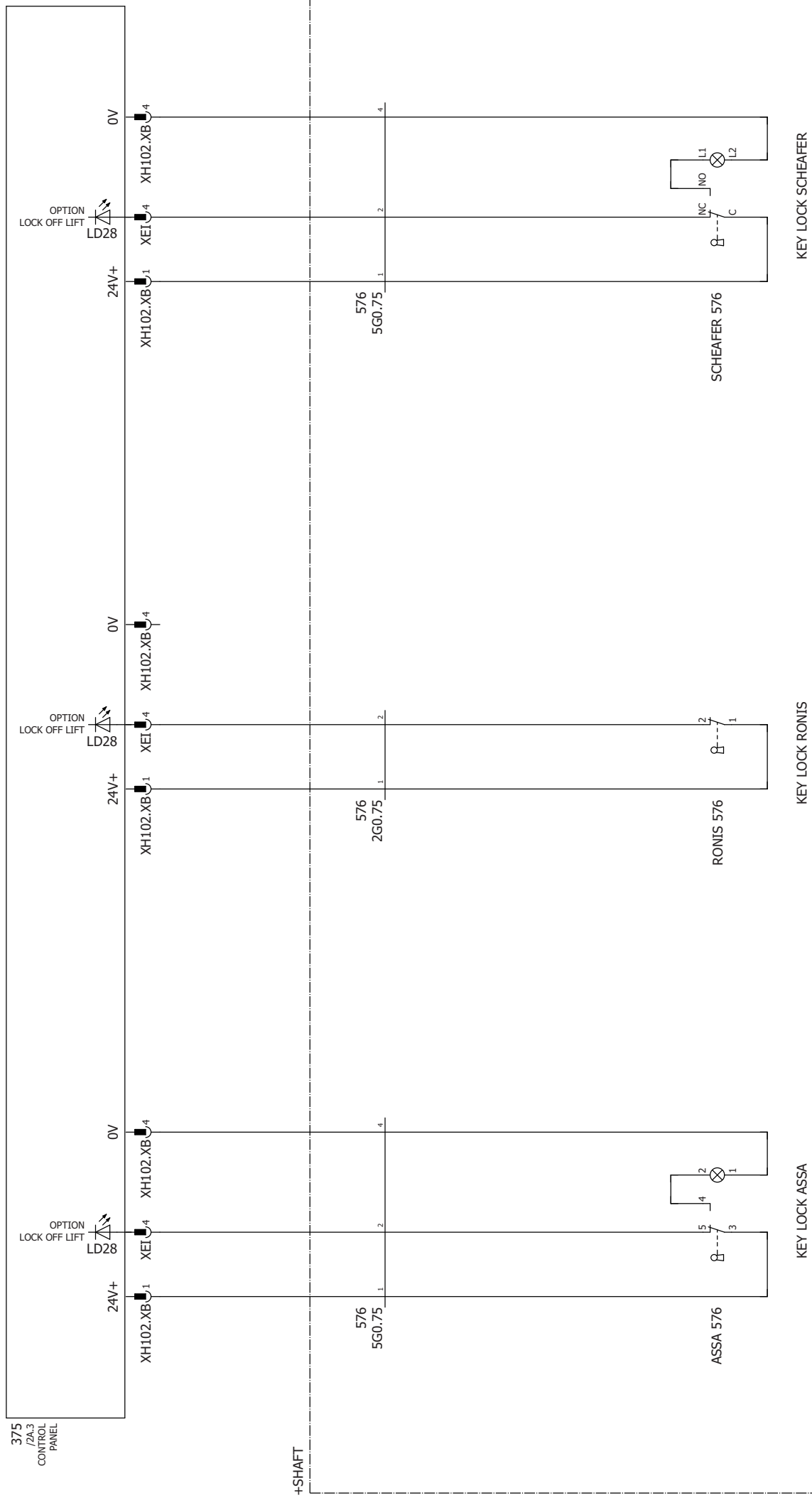
OPTION 3-6 LEVELS FAAC DOORS

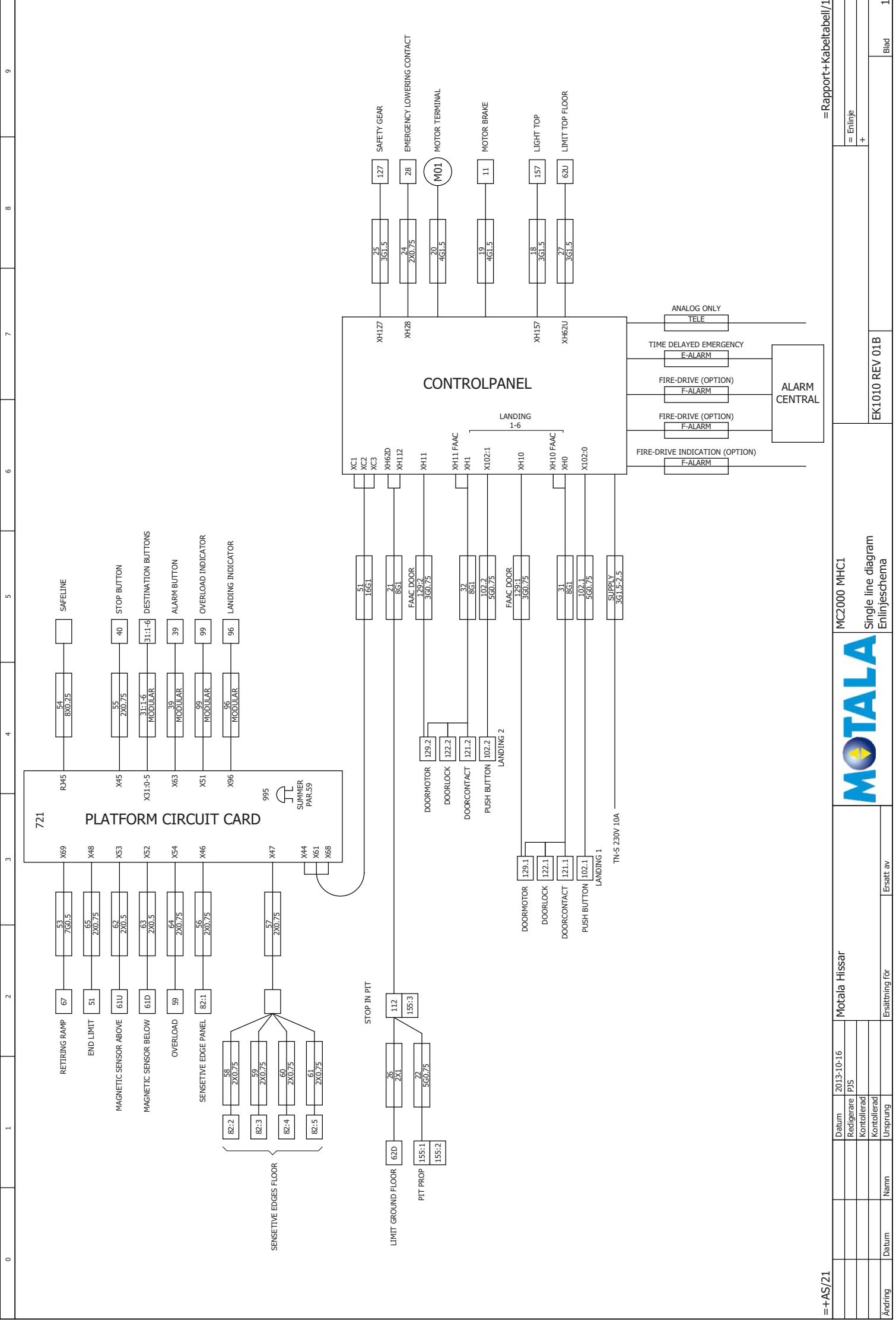
375 /2A.3
CONTROL PANEL

EXPANSION
CARD

Motala Hissar		MC2000 MHC1		OPTION 3-6 LEVELS DOORMOTOR FAAC	
Datum	2013-02-28				
Redigerare	PIS				
Kontrollerad					
Kontrollerad					
Ursprung					
Namn					
Datum					
Ersättning för		Ersatt av			
		EK1010 REV 01B		=	
		+ AS			
				Blad	
				17	

EXTRA OPTION LOCK OF LIFT (LANDING CALLS OFF)





CABLELIST/KABELTABELL

CABLE KABEL	DESCRIPTION BESKRIVNING	PAGE SID	OBJECT MÅL	CONNECTION ANSLUTNING	CONDUCTOR LEDARE	OBJECT MÅL	CONNECTION ANSLUTNING	CONNECTION ANSLUTNING	PAGE SID	DESCRIPTION BESKRIVNING
18 3G1.5	375 CONTROL PANEL	2A.8/2B.8	XH157	3 4	N L G/G	157	N L PE		2A.8/2B.8	SHAFT LIGHT SCHAKT LJUS
19 4G1.5	BRAKE CONTACTOR MAIN CONTACTORS	3.5	209 201.1 201.2	6 GREY 4 BLACK 6 BROWN 6 BLUE	GREY 1 BLACK 2 BROWN 3 BLUE 4	11	~ ~		3.5	BRAKE BROMS
20 4G1.5	MAIN CONTACTORS	3.1	201.1 201.2 201.2	2 GREEN 2 GREEN 4 GREEN PE	1 2 3 G/G	M01	U V W PE		3.1	MOTOR
21 7G0.75	375 CONTROL PANEL	4.0 6.2	XH112 XH62D	1 2 1 2 3 4	1 2 3 4 5 6	X20	1 2 3 4 5 6		4.0 6.2	PIT GROP
22 5G0.75	112 STOP IN PIT 112 NÖDSTOPP I GROP 155.3 PIT ENTRY OK 155.3 TILLTRÄDE GROP	4.0 6.2	112 X20 155.3	22 2 3 L1	1 2 3 4	155.1 155.2	1 2 1 2		4.0 6.2	PIT PROP BOM I GROP
24 2x0.75	375 CONTROL PANEL	4.1	XH28	1 2	1 2	28	21 22		4.1	EMERGENCY LOWERING NÖDSÄNKNING
25 3G1.5	375 CONTROL PANEL	4.1	XH127	1 2	1 2	127	1 2		4.1	SAFETY GEAR FÅNG
26 2x1	112 STOP IN PIT 112 NÖDSTOPP I GROP	6.4	X20	5 6	1 2	62.D	13 14		6.4	LIMIT GROUND FLOOR NEDRE GRÄNS
27 2x1	375 CONTROL PANEL	6.6	XH62U	1 2	1 2	62.U	13 14		6.6	LIMIT TOP FLOOR ÖVRE GRÄNS

=Enlinje+ /1

Motala Hissar		MC2000 MHC1		Ersatt av	
Datum	2013-11-06	Kabelförbindningstabell : ==+SCHAKT			
Redigerare	PIS	EK1010 REV 01B			
Kontrollerad		= Rapport			
Kontrollerad		+ Kabeltabell			
Ursprung		Blad			
Ändring	Datum	Namn	1		

CABLELIST/KABELTABELL

CABLE KABEL	DESCRIPTION BESKRIVNING	PAGE SID	OBJECT MÅL	CONNECTION ANSLUTNING	CONDUCTOR LEDARE	OBJECT MÅL	CONNECTION ANSLUTNING	DESCRIPTION BESKRIVNING	PAGE SID	CONNECTION ANSLUTNING	OBJECT MÅL	DESCRIPTION BESKRIVNING
31 7G1 MH DOOR	375 CONTROL PANEL	4.6	XH0	1	1	121.1	1	DOOR CONTACT	4.6	1	121.1	DOOR CONTACT
				2	2		2	DOÖRKONTAKT				
		4.8	3	3	3	122.1	1	DOOR LOCK CONTACT	4.8	1	122.1	DOOR LOCK CONTACT
		13.3		4	4		2	DÖRRLÅS KONTAKT		2		DÖRRLÅS KONTAKT
				5	5	122.1	5	DOOR MOTOR	13.3	NOT CONNECTED	122.1	DOOR MOTOR
				6	6	M129.1	6	DÖRRMOTOR			M129.1	DÖRRMOTOR
				7	7		7			2		
32 7G1 MH DOOR	375 CONTROL PANEL	4.7	XH1	1	1	121.2	1	DOOR CONTACT	4.7	1	121.2	DOOR CONTACT
				2	2		2	DÖRRKONTAKT				
		4.8	3	3	3	122.2	1	DOOR LOCK CONTACT	4.8	1	122.2	DOOR LOCK CONTACT
		13.5		4	4		2	DÖRRLÅS KONTAKT		2		DÖRRLÅS KONTAKT
				5	5	122.2	5	DOOR MOTOR	13.5	NOT CONNECTED	122.2	DOOR MOTOR
				6	6	M129.2	6	DÖRRMOTOR			M129.2	DÖRRMOTOR
				7	7		7			2		
31 12G1 FAAC DOOR	375 CONTROL PANEL	4.6	XH0	1	1	121.1	1	DOOR CONTACT	4.6	1	121.1	DOOR CONTACT
				2	2		2	DÖRRKONTAKT				
		4.8	3	3	3	122.1	1	DOOR LOCK CONTACT	4.8	1	122.1	DOOR LOCK CONTACT
		14.2		4	4		2	DÖRRLÅS KONTAKT		2		DÖRRLÅS KONTAKT
				5	5	M129.1	5	DOOR MOTOR	14.2	8	M129.1	DOOR MOTOR
				6	6	122.1	6	DOOR LOCK CONTACT			122.1	DOOR LOCK CONTACT
				7	7	M129.1	7	DOOR MOTOR		16	M129.1	DOOR MOTOR
32 12G1 FAAC DOOR	375 CONTROL PANEL	4.7	XH1	1	1	121.2	1	DOOR CONTACT	4.7	1	121.2	DOOR CONTACT
				2	2		2	DÖRRKONTAKT				
		4.8	3	3	3	122.2	1	DOOR LOCK CONTACT	4.8	1	122.2	DOOR LOCK CONTACT
		14.5		4	4		2	DÖRRLÅS KONTAKT		2		DÖRRLÅS KONTAKT
				5	5	M129.2	5	DOOR MOTOR	14.5	8	M129.2	DOOR MOTOR
				6	6	122.2	6	DOOR LOCK CONTACT			122.2	DOOR LOCK CONTACT
				7	7	M129.2	7	DOOR MOTOR		16	M129.2	DOOR MOTOR
31:1-6 MODULAR	721 PLATFORM CIRCUIT CARD 721 PLATFORM KORT	10.2	X31:0-X31:5		1-4	31:1-31:6		DESTINATION BUTTONS 1-6	10.2		31:1-31:6	DESTINATION BUTTONS 1-6
								DESTINATIONSKNAPPAR 1-6				

CABLELIST/KABELTABELL

CABLE KABEL	DESCRIPTION BESKRIVNING	PAGE SID	OBJECT MÅL	CONNECTION ANSLUTNING	CONDUCTOR LEDARE	OBJECT MÅL	CONNECTION ANSLUTNING	DESCRIPTION BESKRIVNING
39 2x1	721 PLATFORM CIRCUIT CARD 721 PLATFORM KORT	12.7	X63	1 2	1 2	39	C1 NO1	ALARM BUTTON LARM KNAPP
51 16G1	375 CONTROL PANEL PLATFORM CABLE PLATTFORM KABEL	4.3 12.4	XC1 XC2	1 2 1 2 3 4 5 6 7 8 9 10 11	1 2 3 4 5 6 7 8 9 10 11	X44 J9	1 2 1 2 3 4 5 6 NOT CONNECTED NOT CONNECTED NOT CONNECTED	721 PLATFORM CIRCUIT CARD 721 PLATFORM KORT PLATFORM CABLE PLATTFORM KABEL
53 4G0.5	721 PLATFORM CIRCUIT CARD 721 PLATFORM KORT	12.7	XC3	1 2 3 4	12 13 14 15	J8	1 2 3 4	MOTOR RETIRING RAMP MOTOR LÅSBANA
54 8x0.25	721 PLATFORM CIRCUIT CARD 721 PLATFORM KORT	8.4	X69	1 2 3	1-8	67.CL 67.OL	2 2 4	SAFELINE MX2
55 2x0.75	721 PLATFORM CIRCUIT CARD 721 PLATFORM KORT	12.5	X71/J4			40	21 22	STOP ON PLATFORM STOPP PLATTFORM
56 2x0.75	721 PLATFORM CIRCUIT CARD 721 PLATFORM KORT	4.3	X45	1 2	1 2	82.1	21 22	SENSITIVE EDGE PANEL KLÄMSKYDD PANEL
57 2x0.75	721 PLATFORM CIRCUIT CARD 721 PLATFORM KORT	4.4	X46	1 2	1 2	82.2	1 2	JUNCTION BOX SENSITIVE EDGES KOPPLINGSDOSA KLÄMSKYDD
58 2x0.75	JUNCTION BOX SENSITIVE EDGES KOPPLINGSDOSA KLÄMSKYDD	4.5	X47	1 2	1 2		21 22	SENSITIVE EDGE KLÄMSKYDD

CABLELIST/KABELTABELL MH DOORS FOR MORE THAN 2 LEVELS

CABLE KABEL	DESCRIPTION BESKRIVNING	PAGE SID	OBJECT MÅL	CONNECTION ANSLUTNING	CONDUCTOR LEDARE	OBJECT MÅL	CONNECTION ANSLUTNING	CONNECTION ANSLUTNING	PAGE SID	DESCRIPTION BESKRIVNING
31 8G1 MH DOOR	EXPANSION CARD	15.1	XH0	1	1	121.1	1	1	15.1	DOOR CONTACT
				2	2		2	2	DÖRRKONTAKT	
				3	3	122.1	1	3	DOOR LOCK CONTACT	
				4	4		2	4	DÖRRLÅS KONTAKT	
				5	5	122.1	NOT CONNECTED	5	DOOR MOTOR	
6	6		6	6	DÖRRMOTOR					
7	7	M129.1	2	7			2	15.2	DOOR CONTACT	
32 8G1 MH DOOR	EXPANSION CARD	15.2	XH1	1	1	121.2	1	1	15.2	DOOR CONTACT
				2	2		2	2	DÖRRKONTAKT	
				3	3	122.2	1	3	DOOR LOCK CONTACT	
				4	4		2	4	DÖRRLÅS KONTAKT	
				5	5	122.2	NOT CONNECTED	5	DOOR MOTOR	
6	6		6	6	DÖRRMOTOR					
7	7	M129.2	2	7			2	15.2	DOOR CONTACT	
33 8G1 MH DOOR	EXPANSION CARD	15.2	XH2	1	1	121.3	1	1	15.2	DOOR CONTACT
				2	2		2	2	DÖRRKONTAKT	
				3	3	122.3	1	3	DOOR LOCK CONTACT	
				4	4		2	4	DÖRRLÅS KONTAKT	
				5	5	122.3	NOT CONNECTED	5	DOOR MOTOR	
				6	6		6	6	DÖRRMOTOR	
				7	7	M129.3	2	7		
34 8G1 MH DOOR	EXPANSION CARD	15.3	XH3	1	1	121.4	1	1	15.3	DOOR CONTACT
				2	2		2	2	DÖRRKONTAKT	
				3	3	122.4	1	3	DOOR LOCK CONTACT	
				4	4		2	4	DÖRRLÅS KONTAKT	
				5	5	122.4	NOT CONNECTED	5	DOOR MOTOR	
				6	6		6	6	DÖRRMOTOR	
				7	7	M129.4	2	7		
35 8G1 MH DOOR	EXPANSION CARD	15.3	XH4	1	1	121.5	1	1	15.3	DOOR CONTACT
				2	2		2	2	DÖRRKONTAKT	
				3	3	122.5	1	3	DOOR LOCK CONTACT	
				4	4		2	4	DÖRRLÅS KONTAKT	
				5	5	122.5	NOT CONNECTED	5	DOOR MOTOR	
				6	6		6	6	DÖRRMOTOR	
				7	7	M129.5	2	7		
36 8G1 MH DOOR	EXPANSION CARD	15.4	XH5	1	1	121.6	1	1	15.4	DOOR CONTACT
				2	2		2	2	DÖRRKONTAKT	
				3	3	122.6	1	3	DOOR LOCK CONTACT	
				4	4		2	4	DÖRRLÅS KONTAKT	
				5	5	122.6	NOT CONNECTED	5	DOOR MOTOR	
				6	6		6	6	DÖRRMOTOR	
				7	7	M129.6	2	7		

CABLELIST/KABELTABELL FAAC DOORS FOR MORE THAN 2 LEVELS

CABLE KABEL	DESCRIPTION BESKRIVNING	PAGE SID	OBJECT MÅL	CONNECTION ANSLUTNING	CONDUCTOR LEDARE	OBJECT MÅL	CONNECTION ANSLUTNING	DESCRIPTION BESKRIVNING	PAGE SID	CONNECTION ANSLUTNING	DESCRIPTION BESKRIVNING
31 8G1 FAAC DOOR	EXPANSTION CARD	15.1	XH0	1	1	121.1	1	DOOR CONTACT	15.1	1	DOOR CONTACT
				2	2		2	DÖRRKONTAKT		2	DÖRRKONTAKT
				3	3	122.1	3	DOOR LOCK CONTACT	15.5	1	DOOR LOCK CONTACT
				4	4		4	DÖRRLÅS KONTAKT		2	DÖRRLÅS KONTAKT
32 8G1 FAAC DOOR	EXPANSTION CARD	15.2	XH1	5	5	M129.1	5	DOOR MOTOR	17.0	8	DOOR MOTOR
				6	6	122.1	6	DOOR LOCK CONTACT		8	DOOR LOCK CONTACT
				7	7	M129.1	7	DOOR MOTOR		16	DOOR MOTOR
				1	1	121.2	1	DOOR CONTACT	15.2	1	DOOR CONTACT
				2	2		2	DÖRRKONTAKT		2	DÖRRKONTAKT
				3	3	122.2	3	DOOR LOCK CONTACT	15.5	1	DOOR LOCK CONTACT
				4	4		4	DÖRRLÅS KONTAKT		2	DÖRRLÅS KONTAKT
33 8G1 FAAC DOOR	EXPANSTION CARD	15.2	XH2	5	5	M129.2	5	DOOR MOTOR	17.2	8	DOOR MOTOR
				6	6	122.2	6	DOOR LOCK CONTACT		8	DOOR LOCK CONTACT
				7	7	M129.2	7	DOOR MOTOR		16	DOOR MOTOR
				1	1	121.3	1	DOOR CONTACT	15.2	1	DOOR CONTACT
				2	2		2	DÖRRKONTAKT		2	DÖRRKONTAKT
				3	3	122.3	3	DOOR LOCK CONTACT	15.6	1	DOOR LOCK CONTACT
				4	4		4	DÖRRLÅS KONTAKT		2	DÖRRLÅS KONTAKT
34 8G1 FAAC DOOR	EXPANSTION CARD	15.2	XH3	5	5	M129.3	5	DOOR MOTOR	17.4	8	DOOR MOTOR
				6	6	122.3	6	DOOR LOCK CONTACT		8	DOOR LOCK CONTACT
				7	7	M129.3	7	DOOR MOTOR		16	DOOR MOTOR
				1	1	121.4	1	DOOR CONTACT	15.3	1	DOOR CONTACT
				2	2		2	DÖRRKONTAKT		2	DÖRRKONTAKT
				3	3	122.4	3	DOOR LOCK CONTACT	15.7	1	DOOR LOCK CONTACT
				4	4		4	DÖRRLÅS KONTAKT		2	DÖRRLÅS KONTAKT
35 8G1 FAAC DOOR	EXPANSTION CARD	15.2	XH4	5	5	M129.4	5	DOOR MOTOR	17.5	8	DOOR MOTOR
				6	6	122.4	6	DOOR LOCK CONTACT		8	DOOR LOCK CONTACT
				7	7	M129.4	7	DOOR MOTOR		16	DOOR MOTOR
				1	1	121.5	1	DOOR CONTACT	15.3	1	DOOR CONTACT
				2	2		2	DÖRRKONTAKT		2	DÖRRKONTAKT
				3	3	122.5	3	DOOR LOCK CONTACT	15.7	1	DOOR LOCK CONTACT
				4	4		4	DÖRRLÅS KONTAKT		2	DÖRRLÅS KONTAKT

CABLELIST/KABELTABELL FAAC DOORS FOR MORE THAN 2 LEVELS

CABLE KABEL	DESCRIPTION BESKRIVNING	PAGE SID	OBJECT MÅL	CONNECTION ANSLUTNING	CONDUCTOR LEDARE	OBJECT MÅL	CONNECTION ANSLUTNING	OBJECT MÅL	CONNECTION ANSLUTNING	DESCRIPTION BESKRIVNING
36 8G1 FAAC DOOR	EXPANSTION CARD	15.4	XH5	1	1	121.6	1	15.4	1	DOOR CONTACT
				2	2		2		DÖRRKONTAKT	
				3	3		1		DOOR LOCK CONTACT	
				4	4		2		DÖRRLÅS KONTAKT	
129:1 3G0.75 FAAC DOOR	EXPANSTION CARD	17.1	XH10 EARTH BAR	5	5	M129.6	8	17.8	8	DOOR MOTOR
				6	6		1		DOOR LOCK CONTACT	
				7	7		16		DOOR MOTOR	
129:2 3G0.75 FAAC DOOR	EXPANSTION CARD	17.3	XH10 EARTH BAR	1	1	M129.2	L	17.3	L	DOOR MOTOR
				2	2		N		DÖRRMOTOR	
129:3 3G0.75 FAAC DOOR	EXPANSTION CARD	17.4	XH10 EARTH BAR	1	1	M129.3	L	17.4	L	DOOR MOTOR
				2	2		N		DÖRRMOTOR	
129:4 3G0.75 FAAC DOOR	EXPANSTION CARD	17.6	XH11 EARTH BAR	1	1	M129.4	L	17.6	L	DOOR MOTOR
				2	2		N		DÖRRMOTOR	
129:5 3G0.75 FAAC DOOR	EXPANSTION CARD	17.7	XH11 EARTH BAR	1	1	M129.5	L	17.7	L	DOOR MOTOR
				2	2		N		DÖRRMOTOR	
129:6 3G0.75 FAAC DOOR	EXPANSTION CARD	17.9	XH11 EARTH BAR	1	1	M129.6	L	17.9	L	DOOR MOTOR
				2	2		N		DÖRRMOTOR	

Motala Hissar		MC2000 MHC1	
Ersatt av		Kabelförbindningstabell : ==+SCHAKT	
Ersättning för		EK1010 REV 01B	
Motala Hissar		= Rapport + Kabeltabell	
Datum	2013-02-22		
Redigerare	PIS		
Kontrollerad			
Kontrollerad			
Ursprung			
Namn			
Datum			
Ändring			

