

Technische Daten

11.08.2021

Reed-Magnetschalter

AC/DC 3-Draht

35 x 15 x 68mm

Bestell-Nr.:
75148
Typ:
MKF35AWAKX

Änderungsindex: 001

Schaltausgang	Raster-Umschalter
Schaltleistung	max. 60 W/VA
Schaltspannung	max. 230 V AC/DC
Schaltstrom	max. 1000 mA
Schaltzeit	4,0 ms
Rückfallzeit	0,1 ms
Schaltfrequenz	max. 10 Hz
Lebensdauer, je nach Lastbedingungen	10 ⁵ bis 10 ⁶ Schaltungen
Temperaturbereich	-20°C ... +50°C
Schutzart nach DIN 60 529	IP65
Isolationsprüfung AC (eff.) Ui	--- V
Schaltzustandsanzeige	---
Gehäusematerial	Kunststoff
Anschluss	1,5m PVC-Kabel 3 x 0,75mm ²

Damit der Berührungsschutz im Fehlerfall sichergestellt ist, sind Metallgehäuse bei Betriebsspannungen über 48V an das Schutzleitersystem anzuschließen ! Anwendungen, bei denen die Sicherheit von Personen von der Gerätefunktion abhängt, sind unzulässig !

Nur der Kunde kennt alle Bedingungen/Einflussfaktoren. Er ist daher grundsätzlich verpflichtet, unsere Geräte für die von ihm beabsichtigte Applikation selbst zu qualifizieren. Eine rechtlich verbindliche Zusicherung bestimmter Eigenschaften oder die Eignung für einen konkreten Einsatzzweck kann aus unseren Angaben nicht abgeleitet werden.

Technische Änderungen vorbehalten !

technical data

11.08.2021

reed-magnetic switch

AC/DC 3-wire

35 x 15 x 68mm

ident-no.:
75148
type:
MKF35AWAKX

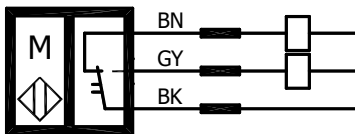
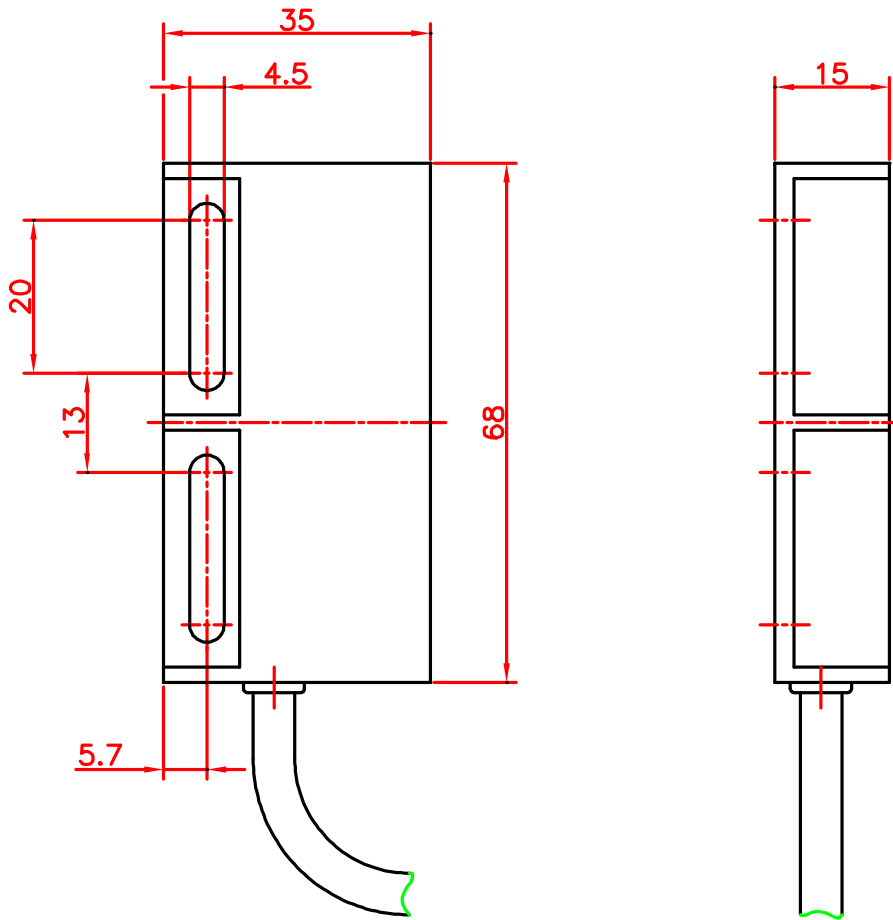
revision index: 001

output	change over bistable
switching capacity	max. 60 W/VA
switching voltage	max. 230 V AC/DC
switching current	max. 1000 mA
switch on time	4,0 ms
switch off time	0,1 ms
switching frequency	max. 10 Hz
lifetime at nominal load	10 ⁵ to 10 ⁶ operations
operating temperature range	-20°C ... +50°C
degree of protection acc. to DIN 60 529	IP65
dielectric test voltage ac (rms.) Ui	--- V
on/off indication	---
housing material	plastics
connection	1,5m PVC-cable 3 x 0,75mm ²

To ensure protection against accidental contact, the metal housing are to be connected to the protective earth system with operating voltages over 48V !
Applications are inadmissible when safety of persons depends on the function of the device !

Only the customer knows all the conditions / influencing factors. He is therefore in principle required to qualify our equipment his proposed application itself.
A legally binding assurance of certain properties or suitability for a specific application can not be derived from our datas.

Technical changes reserved !



change over
bistable

Schutzvermerk nach DIN 34 beachten	(Zul.Abw.) Allgemeintol. nach DIN ISO 2768-m	Oberfläche nach DIN 3141	Maßstab 1:1	(Gewicht)
	2012 Datum Name Bearb. 07.05. Seifer		(Werkstoff, Halbzeug) (Rohteil-Nr.) (Modell- oder Gesenk-Nr.)	
		Secatec electronic GmbH Knappenstraße 154 D-57581 Katzwinkel (0049)02741/9460-0 www.secatec.de	(Benennung)	
			Reed-Magnetschalter 35x15x68mm Raster-Umschalter	(Zeichnungsnummer)
			75148	Bl.
Änderungsindex	Datum	Name (Urspr.)	(Ers.f.:	(Ers.d.: