

# Inkrementale Drehgeber

<b>Standard optisch</b>	<b>Sendix 5000 / 5020 (Welle / Hohlwelle)</b>	<b>Gegentakt / RS422 / Open collector</b>
-------------------------	---	---



Die Sendix 5000 und 5020 bieten aufgrund ihres robusten Lageraufbaus im Safety-Lock™ Design eine besondere Widerstandsfähigkeit gegen Vibrationen und Installationsfehler.

Das stabile Druckgussgehäuse, die hohe Schutzart bis IP67 sowie der weite Temperaturbereich von -40°C bis +85°C machen diese Typen zum idealen Drehgeber für alle Anwendungen.

**NEU: 24one Lieferversprechen**

**24one**  
10 days max.



## Robuste Leistung

- Erhöhte Widerstandsfähigkeit gegen Vibrationen und Installationsfehler, Vermeidung von Maschinenstillstand und Reparaturen durch robusten Lageraufbau im "Safety-Lock™-Design".
- Bleibt auch im rauen Alltag dicht, bietet hohe Sicherheit gegen Felddausfälle und ist durch ein stabiles Druckgussgehäuse und Schutzart bis IP67 für den Außeneinsatz geeignet.
- Unverlierbarer Klemmring bei Hohlwellen-Drehgebern.
- Weiter Temperaturbereich von -40°C bis +85°C.

### NEU:

- Höhere Schockfestigkeit.
- Höhere Vibrationsfestigkeit.
- Schutzart IP66 und IP67 in einer Version.

## Viele Varianten

- Für jeden Einsatzfall die passende Anschlussvariante: Kabelanschluss, Steckeranschluss M12, M23, MIL und Sub-D.
- Zuverlässige Montage in verschiedensten Anbausituationen: Umfangreiche und bewährte Befestigungsmöglichkeiten.
- Kompatibel zu allen gängigen US- und Europastandards.
- Max. 5000 Impulse pro Umdrehung.

### NEU:

- Doppelte Anzahl an Standard-Impulszahlen.
- Varianten mit Stecker am Kabel – für fehlerfreien, elektrischen Anschluss an Ihre Steuerung.
- Zusätzliche Steckervarianten (M12 / 5-polig, Sub-D).
- Zusätzliche Standard-Kabellängen.

## Technik im Detail

**Robuster Safety-Lock™ Lageraufbau**



**Variante mit Stecker am Kabel**



**Unverlierbarkeit des Klemmrings**

Geschlitzter Klemmring + geschlitzte Welle



**Tangentialer Kabelabgang**



# Inkrementale Drehgeber

**Standard  
optisch**

**Sendix 5000 / 5020 (Welle / Hohlwelle)**

**Gegentakt / RS422 / Open collector**

**Bestellschlüssel  
Welle**

**8.5000** . **XXXXX** . **XXXX**  
Typ                    **a b c d**                    **e**

Für alle Drehgeber, die mit den unterstrichenen Vorzugsoptionen konfiguriert werden, bieten wir das kostenlose 24one Lieferversprechen an.

Bei Bestellungen werktags vor 09:00 Uhr MEZ wird der Drehgeber am selben Tag gefertigt und zum Versand bereitgestellt. Das 24one Lieferversprechen ist auf 20 Stück pro Lieferung begrenzt.

**24one**  
10 days max.

**a Flansch**

- 5 = Synchroflansch, IP66/IP67     $\varnothing$  50,8 mm [2"]
  - 6 = Synchroflansch, IP65             $\varnothing$  50,8 mm [2"]
  - 7 = Klemmflansch, IP66/IP67     $\varnothing$  58 mm
  - 8 = Klemmflansch, IP65             $\varnothing$  58 mm
  - A = Synchroflansch, IP66/IP67     $\varnothing$  58 mm<sup>1)</sup>
  - B = Synchroflansch, IP65             $\varnothing$  58 mm<sup>1)</sup>
  - C = Quadratflansch, IP66/IP67     $\square$  63,5 mm [2.5"]
  - D = Quadratflansch, IP65             $\square$  63,5 mm [2.5"]
  - G = Euroflansch, IP66/IP67         $\varnothing$  115 mm<sup>2)</sup>
- 
- 1 = Servoflansch, IP66/IP67         $\varnothing$  50,8 mm [2"]<sup>3)</sup>
  - 2 = Servoflansch, IP65                 $\varnothing$  50,8 mm [2"]<sup>3)</sup>
  - 3 = Quadratflansch, IP66/IP67     $\square$  52,3 mm [2.06"]<sup>3)</sup>
  - 4 = Quadratflansch, IP65             $\square$  52,3 mm [2.06"]<sup>3)</sup>
  - E = Servoflansch, IP66/IP67         $\varnothing$  63,5 mm [2.5"]<sup>3)</sup>
  - F = Servoflansch, IP65                 $\varnothing$  63,5 mm [2.5"]<sup>3)</sup>

**b Welle ( $\varnothing$  x L), mit Fläche**

- 1 =  $\varnothing$  6 x 10 mm
  - 2 =  $\varnothing$  1/4 x 5/8" (6,35 x 15,875 mm)
  - 6 =  $\varnothing$  8 x 15 mm
  - 3 =  $\varnothing$  10 x 20 mm
  - 4 =  $\varnothing$  3/8 x 5/8" (9,5 x 15,875 mm)
  - B =  $\varnothing$  11 x 33 mm, mit Federnut<sup>4)</sup>
  - 5 =  $\varnothing$  12 x 20 mm
- 
- 7 =  $\varnothing$  1/4 x 7/8" <sup>3)</sup>
  - 8 =  $\varnothing$  3/8 x 7/8" <sup>3)</sup>

**c Ausgangsschaltung (mit Invertierung) / Versorgungsspannung**

- 4 = RS422 / 5 V DC
  - 1 = RS422 / 5 ... 30 V DC
  - 2 = Gegentakt (7272-kompatibel) / 5 ... 30 V DC
  - 5 = Gegentakt / 10 ... 30 V DC
- 
- 3 = Open Collector / 5 ... 30 V DC<sup>3)</sup>
  - 8 = Gegentakt (7272-kompatibel), ohne Kondensator / 5 ... 30 V DC<sup>1)3)6)</sup>

**d Anschlussart Kabel**

- 1 = Kabel axial, 1 m PVC
- A = Kabel axial, Sonderlänge PVC \*)
- 2 = Kabel radial, 1 m PVC
- B = Kabel radial, Sonderlänge PVC \*)

*Anschlussart Stecker*

- P = M12-Stecker axial, 5-polig<sup>5)</sup>
- R = M12-Stecker radial, 5-polig<sup>5)</sup>
- 3 = M12-Stecker axial, 8-polig
- 4 = M12-Stecker radial, 8-polig
- 7 = M23-Stecker axial, 12-polig
- 8 = M23-Stecker radial, 12-polig
- Y = MIL-Stecker radial, 10-polig
- W = MIL-Stecker radial, 7-polig<sup>5)</sup>

- 9 = MIL-Stecker radial, 6-polig<sup>3)5)</sup>

*Anschlussart Kabel mit Stecker*

- L = Kabel radial mit M12-Stecker, 8 polig, Sonderlänge PVC \*)
- M = Kabel radial mit M23-Stecker, 12 polig, Sonderlänge PVC \*)
- N = Kabel radial mit Sub-D Stecker, 9 polig, Sonderlänge PVC \*)

\*) Verfügbare Sonderlängen (Anschlussart A, B, L, M, N):  
0,3 m, 0,5 m, 1 m, 2 m, 3 m, 4 m, 5 m, 6 m, 8 m, 10 m, 12 m, 15 m, 20 m  
Erweiterung Bestellschlüssel .XXXX = Länge in dm  
Bsp.: 8.5000.814A.1024.0030 (bei 3 m Kabellänge)


**e Impulszahl**

- 1, 2, 4, 5, 10, 12, 14, 20, 25, 28, 30, 32, 36, 50, 60, 64, 80, 100, 120, 125,
- 150, 180, 200, 240, 250, 256, 300, 342, 360, 375, 400, 500, 512, 600,
- 625, 720, 800, 900, 1000, 1024, 1200, 1250, 1500, 1800, 2000, 2048,
- 2500, 3000, 3600, 4000, 4096, 5000
- (z.B. 100 Impulse => 0100)

*Optional auf Anfrage*

- Andere Impulszahlen
- Ex 2/22 (nicht für Anschlussart L, M, N)<sup>7)</sup>
- Oberflächenschutz salznebelgetestet

*Salznebelgetestet als Standardtypen  
(lieferbar ab 1 Stück)*

 8.5000.73X4.XXXX-C

1) Nur in Verbindung mit Welle 1 24one-Typ.  
2) Nur in Verbindung mit Welle B.  
3) US Version.  
4) Nur in Verbindung mit Flansch G.  
5) Ohne Invertierung.  
6) Achtung: keine CE-Typen!  
7) Bei Anschlussarten mit Kabel, Kabelmaterial PUR.

# Inkrementale Drehgeber

<b>Standard optisch</b>	<b>Sendix 5000 / 5020 (Welle / Hohlwelle)</b>	<b>Gegentakt / RS422 / Open collector</b>
-------------------------	---	---

<b>Bestellschlüssel Hohlwelle</b>	8.5020 <small>Typ</small>	. <b>X</b> <b>X</b> <b>X</b> <b>X</b> . <b>XXXX</b> <small>a b c d e</small>	Für alle Drehgeber, die mit den <u>unterstrichenen Vorzugsoptionen</u> konfiguriert werden, bieten wir das kostenlose 24one Lieferversprechen an. Bei Bestellungen werktags vor 09:00 Uhr MEZ wird der Drehgeber am selben Tag gefertigt und zum Versand bereitgestellt. Das 24one Lieferversprechen ist auf 20 Stück pro Lieferung begrenzt.
-----------------------------------	------------------------------	---	--



- a Flansch**
- 1 = mit Federelement, lang, IP66/IP67
  - 2 = mit Federelement, lang, IP65
  - 3 = mit Drehmomentstütze, lang, IP66/IP67
  - 4 = mit Drehmomentstütze, lang, IP65
  - 7 = mit Statorkupplung, IP66/IP67 ø 65 mm
  - 8 = mit Statorkupplung, IP65 ø 65 mm
  - C = mit Statorkupplung, IP66/IP67 ø 63 mm
  - D = mit Statorkupplung, IP65 ø 63 mm

- 5 = mit Statorkupplung, IP66/IP67 ø 57,2 mm <sup>1)</sup>
- 6 = mit Statorkupplung, IP65 ø 57,2 mm <sup>1)</sup>

- b Hohlwelle, durchgehend**
- 1 = ø 6 mm
  - 2 = ø 1/4" (6,35 mm)
  - 9 = ø 8 mm**
  - 4 = ø 3/8" (9,52 mm)
  - 3 = ø 10 mm**
  - 5 = ø 12 mm**
  - 6 = ø 1/2" (12,75 mm)
  - A = ø 14 mm
  - 8 = ø 15 mm**
  - 7 = ø 5/8" (15,875 mm)

- c Ausgangsschaltung (mit Invertierung) / Versorgungsspannung**
- 4 = RS422 / 5 V DC
  - 1 = RS422 / 5 ... 30 V DC
  - 2 = Gegentakt (7272-kompatibel) / 5 ... 30 V DC
  - 5 = Gegentakt / 10 ... 30 V DC
- 
- 3 = Open collector / 5 ... 30 V DC <sup>1)</sup>
  - 8 = Gegentakt (7272-kompatibel), ohne Kondensator / 5 ... 30 V DC <sup>1)2)</sup>

- d Anschlussart Kabel**
- 1 = Kabel radial, 1 m PVC**
  - A = Kabel radial, Sonderlänge PVC \*)
  - E = Kabel tangential, 1 m PVC**
  - F = Kabel tangential, Sonderlänge PVC \*)

- Anschlussart Stecker*
- R = M12-Stecker radial, 5-polig <sup>3)</sup>
  - 2 = M12-Stecker radial, 8-polig**
  - 4 = M23-Stecker radial, 12-polig**
  - 6 = MIL-Stecker radial, 7-polig
  - 7 = MIL-Stecker radial, 10-polig**

- Anschlussart Kabel mit Stecker*
- H = Kabel tangential, 0,3 m PVC, inkl. M12-Stecker, 8-polig zur Zentralbefestigung
  - L = Kabel tangential mit M12-Stecker, 8 polig, Sonderlänge PVC \*)
  - M = Kabel tangential mit M23-Stecker, 12 polig, Sonderlänge PVC \*)
  - N = Kabel tangential mit Sub-D Stecker, 9 polig, Sonderlänge PVC \*)

\*) Verfügbare Sonderlängen (Anschlussart A, F, L, M, N):  
 0,3 m, 0,5 m, 1 m, 2 m, 3 m, 4 m, 5 m, 6 m, 8 m, 10 m, 12 m, 15 m, 20 m  
 Erweiterung Bestellschlüssel .XXXX = Länge in dm  
 Bsp.: 8.5020.234A.1024.0030 (bei 3 m Kabellänge)

- e Impulszahl**
- 1, 2, 4, 5, 10, 12, 14, 20, 25, 28, 30, 32, 36, 50, 60, 64, 80, 100, 120, 125, 150, 180, 200, 240, 250, 256, 300, 342, 360, 375, 400, 500, 512, 600, 625, 720, 800, 900, 1000, 1024, 1200, 1250, 1500, 1800, 2000, 2048, 2500, 3000, 3600, 4000, 4096, 5000  
 (z.B. 100 Impulse => 0100)

- Optional auf Anfrage*
- Andere Impulszahlen
  - Ex 2/22 (nicht für Anschlussart E, F, H, L, M, N) <sup>4)</sup>
  - Oberflächenschutz salznebelgetestet

*Salznebelgetestet als Standardtypen (lieferbar ab 1 Stück)*

- 8.5020.18X2.XXXX-C
- 8.5020.1AX2.XXXX-C

1) US Version.  
 2) Achtung: keine CE-Typen!  
 3) Ohne Invertierung.  
 4) Bei Anschlussarten mit Kabel, Kabelmaterial PUR.

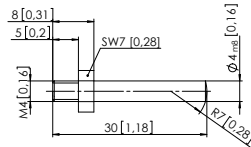
# Inkrementale Drehgeber

<b>Standard optisch</b>	<b>Sendix 5000 / 5020 (Welle / Hohlwelle)</b>	<b>Gegentakt / RS422 / Open collector</b>
-------------------------	---	---

Montagezubehör für Wellen-Drehgeber		Bestell-Nr.
<b>Kupplung</b>	Balgkupplung ø 19 mm für Welle 6 mm	<b>8.0000.1102.0606</b>
	Balgkupplung ø 19 mm für Welle 10 mm	<b>8.0000.1102.1010</b>

Montagezubehör für Hohlwellen-Drehgeber		Bestell-Nr.
---	--	-------------

<b>Zylinderstift lang</b> für Flansch mit Federelement (Flanschtyp 1 + 2)	Maße in mm [inch] mit Befestigungsgewinde	<b>8.0010.4700.0000</b>
---	--	-------------------------



Isoliereinsätze / Reduziereinsätze für Hohlwellendrehgeber Bestellschlüssel 8.5020.X8XX.XXXX		D1	Isoliereinsatz
<b>Thermische und elektrische Isolation der Drehgeber (Temperaturbereich -40 ... +115°C)</b> Mit diesen Isoliereinsätzen werden Ströme durch die Drehgeberlager verhindert. Diese können beim Einsatz mit umrichtergesteuerten Drehstrom- oder AC-Vektor-Motoren auftreten und verkürzen dann die Lebensdauer der Drehgeberlager erheblich. Zudem wird der Drehgeber thermisch isoliert, da der Kunststoff die Wärme nicht auf den Drehgeber überträgt.		6 mm	<b>8.0010.4021.0000</b>
		8 mm	<b>8.0010.4020.0000</b>
		10 mm	<b>8.0010.4023.0000</b>
		12 mm	<b>8.0010.4025.0000</b>
		1/4"	<b>8.0010.4022.0000</b>
		3/8"	<b>8.0010.4024.0000</b>
		1/2"	<b>8.0010.4026.0000</b>

Anschlussstechnik		Bestell-Nr.
<b>Vorkonfektionierter Kabelsatz</b>	M12 Buchse mit Überwurfmutter, 8-polig 2 m PVC-Kabel	<b>05.00.6041.8211.002M</b>
	M23 Buchse mit Überwurfmutter, 12-polig 2 m PVC-Kabel	<b>8.0000.6901.0002</b>
<b>Selbstkonfektionierbarer Steckverbinder (gerade)</b>	M12 Buchse mit Überwurfmutter, 8-polig	<b>05.CMB 8181-0</b>
	M23 Buchse mit Überwurfmutter, 12-polig	<b>8.0000.5012.0000</b>
	MIL Buchse mit Überwurfmutter, 10-polig	<b>8.0000.5062.0000</b>

Weiteres Zubehör finden Sie im Kapitel Zubehör oder im Bereich Zubehör unter: [kuebler.com/zubehoer](http://kuebler.com/zubehoer).  
 Weitere Anschlussstechnik finden Sie im Kapitel Anschlussstechnik oder im Bereich Anschlussstechnik unter: [kuebler.com/anschlusstechnik](http://kuebler.com/anschlusstechnik).

# Inkrementale Drehgeber

<b>Standard optisch</b>	<b>Sendix 5000 / 5020 (Welle / Hohlwelle)</b>	<b>Gegentakt / RS422 / Open collector</b>
-------------------------	---	---

## Technische Daten

Mechanische Kennwerte	
<b>Maximale Drehzahl</b>	IP65 12000 min <sup>-1</sup> 6000 min <sup>-1</sup> (Dauerbetrieb) IP66/IP67 6000 min <sup>-1</sup> 3000 min <sup>-1</sup> (Dauerbetrieb)
<b>Massenträgheitsmoment</b>	Wellenausführung ca. 1,8 x 10 <sup>-6</sup> kgm <sup>2</sup> Hohlwellenausführung ca. 6 x 10 <sup>-6</sup> kgm <sup>2</sup>
<b>Anlaufdrehmoment (bei 20°C)</b>	IP65 < 0,01 Nm IP66/IP67 < 0,05 Nm
<b>Wellenbelastbarkeit</b>	radial 100 N axial 50 N
<b>Gewicht</b>	ca. 0,4 kg
<b>Schutzart nach EN 60529</b>	ohne Wellendichtung IP65 mit Wellendichtung IP66/IP67
<b>Arbeitstemperaturbereich</b>	-40°C <sup>1)</sup> ... +85°C
<b>Werkstoffe</b>	Welle nicht rostender Stahl
<b>Schockfestigkeit nach EN 60068-2-27</b>	3000 m/s <sup>2</sup> , 6 ms <sup>2)</sup>
<b>Vibrationsfestigkeit nach EN 60068-2-6</b>	300 m/s <sup>2</sup> , 10 ... 2000 Hz <sup>3)</sup>

Elektrische Kennwerte						
Ausgangsschaltung	RS422 (TTL-kompatibel)	RS422 (TTL-kompatibel)	Gegentakt	Gegentakt (7272-kompatibel)	Gegentakt (7272-kompatibel, ohne Kondensator)	Open collector (7273)
Bestellschlüssel	<b>1</b>	<b>4</b>	<b>5, 7</b>	<b>2</b>	<b>8</b>	<b>3</b>
<b>Versorgungsspannung</b>	5 ... 30 V DC	5 V DC (±5 %)	10 ... 30 V DC	5 ... 30 V DC	5 ... 30 V DC	5 ... 30 V DC
<b>Stromaufnahme (ohne Last)</b>	typ. 40 mA max. 90 mA	typ. 40 mA max. 90 mA	typ. 50 mA max. 100 mA	typ. 50 mA max. 100 mA	typ. 50 mA max. 100 mA	100 mA
<b>Zulässige Last / Kanal</b>	max. +/- 20 mA	max. +/- 20 mA	max. +/- 20 mA	max. +/- 20 mA	max. +/- 20 mA	20 mA sink bei 30 V DC
<b>Impulsfrequenz</b>	max. 300 kHz	max. 300 kHz	max. 300 kHz	max. 300 kHz <sup>4)</sup>	max. 300 kHz	max. 300 kHz
<b>Signalpegel</b>	HIGH min. 2,5 V LOW max. 0,5 V	min. 2,5 V max. 0,5 V	min +V - 1,0 V max. 0,5 V	min. +V - 2,0 V max. 0,5 V	min. +V - 2,0 V max. 0,5 V	min. +V - 2,0 V max. 0,5 V
<b>Flankenanstiegszeit t<sub>r</sub></b>	max. 200 ns	max. 200 ns	max. 1 µs	max. 1 µs	max. 1 µs	max. 1 µs
<b>Flankenabfallzeit t<sub>f</sub></b>	max. 200 ns	max. 200 ns	max. 1 µs	max. 1 µs	max. 1 µs	max. 1 µs
<b>Kurzschlussfeste Ausgänge <sup>5)</sup></b>	ja <sup>6)</sup>	ja <sup>6)</sup>	ja	ja	ja <sup>6)</sup>	ja
<b>Verpolschutz der Versorgungsspannung</b>	ja	nein	ja	nein	nein	nein
<b>UL-Zulassung</b>	File-Nr. E224618					
<b>CE-konform gemäß</b>	EMV-Richtlinie 2014/30/EU RoHS-Richtlinie 2011/65/EU					

1) Mit Stecker: -40°C, feste Kabelverlegung: -30°C, flexibler Kabeleinsatz: -20°C.  
 2) Für MIL Stecker: 2500 m/s<sup>2</sup>  
 3) Für MIL Stecker: 100 m/s<sup>2</sup>  
 4) Bis 30 m Kabellänge.  
 5) Bei korrekt angelegter Versorgungsspannung.  
 6) Nur max. ein Kanal darf kurzgeschlossen sein:  
 Bei +V = 5 V DC ist Kurzschluss gegenüber einem anderen Kanal, 0 V, oder +V zulässig.  
 Bei +V = 5 ... 30 V DC ist Kurzschluss gegenüber einem anderen Kanal oder 0 V zulässig.

# Inkrementale Drehgeber

<b>Standard optisch</b>	<b>Sendix 5000 / 5020 (Welle / Hohlwelle)</b>	<b>Gegentakt / RS422 / Open collector</b>
-------------------------	---	---

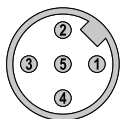
## Anschlussbelegung

Ausgangsschaltung	Anschlussart	Kabel (nicht verwendete Adern sind vor Inbetriebnahme einzeln zu isolieren)												
1, 2, 3, 4, 5, 8	5000: 1, 2, A, B	Signal:	0 V	+V	0 Vsens	+Vsens	A	$\bar{A}$	B	$\bar{B}$	0	$\bar{0}$	$\perp$	
	5020: 1, A, E, F	Aderfarbe:	WH	BN	GY PK	RD BU	GN	YE	GY	PK	BU	RD	Schirm	
Ausgangsschaltung	Anschlussart	M12-Stecker, 5-polig												
1, 2, 3, 4, 5, 8	5000: P, R	Signal:	0 V	+V	A	B	0	$\perp$						
	5020: R	Pin:	1	2	3	4	5	PH <sup>1)</sup>						
Ausgangsschaltung	Anschlussart	M12-Stecker, 8-polig												
1, 2, 3, 4, 5, 8	5000: 3, 4, L	Signal:	0 V	+V	A	$\bar{A}$	B	$\bar{B}$	0	$\bar{0}$	$\perp$			
	5020: 2, H <sup>2)</sup> , L	Pin:	1	2	3	4	5	6	7	8	PH <sup>1)</sup>			
Ausgangsschaltung	Anschlussart	M23-Stecker, 12-polig												
1, 2, 3, 4, 5, 8	5000: 7, 8, M	Signal:	0 V	+V	0 Vsens	+Vsens	A	$\bar{A}$	B	$\bar{B}$	0	$\bar{0}$	$\perp$	
	5020: 4, M	Pin:	10	12	11	2	5	6	8	1	3	4	PH <sup>1)</sup>	
Ausgangsschaltung	Anschlussart	MIL-Stecker, 10-polig												
1, 2, 3, 4, 5, 8	5000: Y	Signal:	0 V	+V	+Vsens	A	$\bar{A}$	B	$\bar{B}$	0	$\bar{0}$	$\perp$		
	5020: 7	Pin:	F	D	E	A	G	B	H	C	I	J		
Ausgangsschaltung	Anschlussart	MIL-Stecker, 7-polig												
1, 3, 4, 5, 8	5000: W	Signal:	0 V	+V	+Vsens	A	B	0	$\perp$					
	5020: 6	Pin:	F	D	E	A	B	C	G					
Ausgangsschaltung	Anschlussart	MIL-Stecker, 6-polig												
1, 3, 4, 5, 8	5000: 9	Signal:	0 V	+V	A	B	0	$\perp$						
		Pin:	A	B	E	D	C							
Ausgangsschaltung	Anschlussart	Sub-D Stecker, 9-polig												
1, 2, 3, 4, 5, 8	5000: N	Signal:	0 V	+V	A	$\bar{A}$	B	$\bar{B}$	0	$\bar{0}$	$\perp$			
	5020: N	Pin:	9	5	1	6	2	7	3	8	PH <sup>1)</sup>			

+V: Versorgungsspannung Drehgeber +V DC  
 0 V: Masse Drehgeber GND (0 V)  
 0 Vsens / +Vsens: Über die Sensorleitungen des Drehgebers kann die am Geber anliegende Spannung gemessen und bei Bedarf entsprechend erhöht werden.

A,  $\bar{A}$ : Inkremental-Ausgang Kanal A  
 B,  $\bar{B}$ : Inkremental-Ausgang Kanal B  
 0,  $\bar{0}$ : Referenzsignal  
 PH  $\perp$ : Steckergehäuse (Schirm)

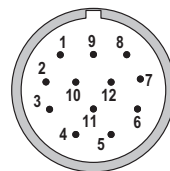
## Ansichten Steckseite, Stiftkontakteinsatz



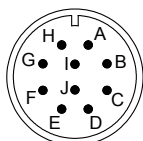
M12-Stecker, 5-polig



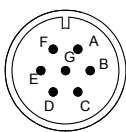
M12-Stecker, 8-polig



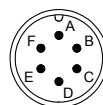
M23-Stecker, 12-polig



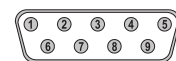
MIL-Stecker, 10-polig



MIL-Stecker, 7-polig



MIL-Stecker, 6-polig



Sub-D Stecker, 9-polig

1) PH = Schirm liegt am Steckergehäuse an.  
 2) Bei Anschlussart H liegt der Schirm nicht am Steckergehäuse an.

# Inkrementale Drehgeber

**Standard  
optisch**

**Sendix 5000 / 5020 (Welle / Hohlwelle)**

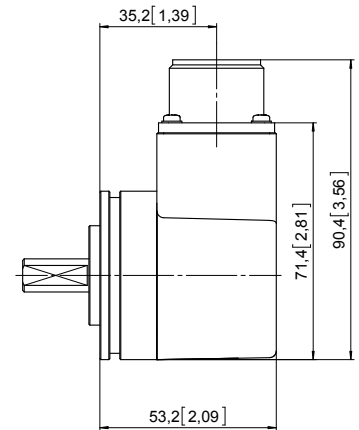
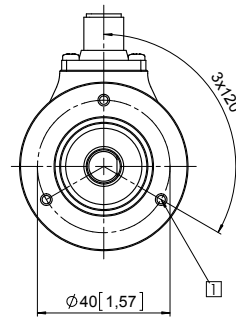
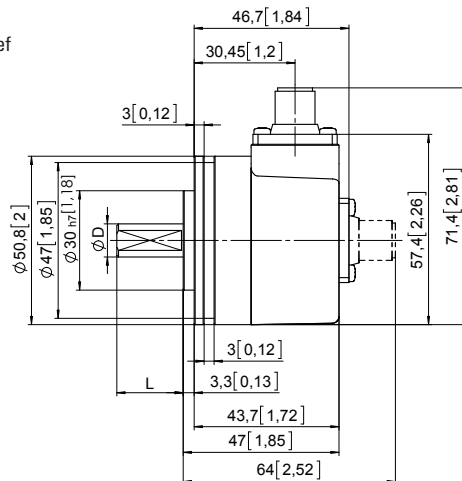
**Gegentakt / RS422 / Open collector**

## Maßbilder Wellenausführung

Maße in mm [inch]

**Synchroflansch, ø 50,8 [2]  
Flanschtyp 5 und 6**

1 3 x M3, 6 [0.24] tief

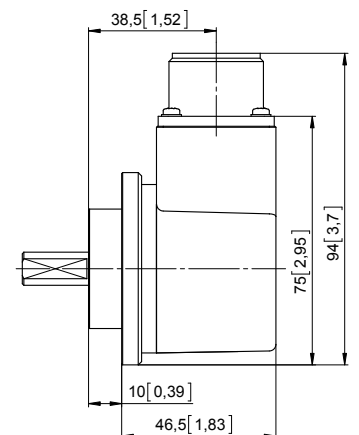
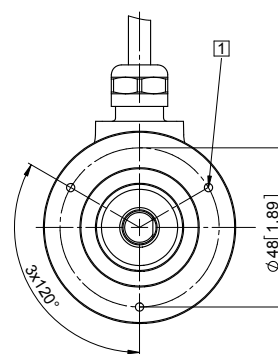
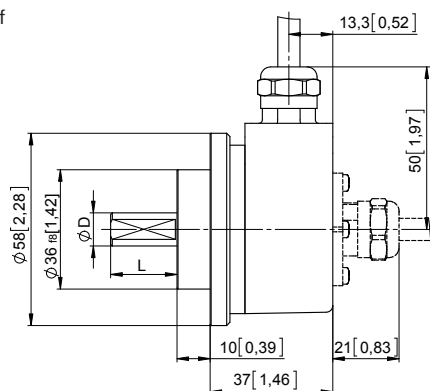


Ausführung mit MIL-Stecker

D	Passung	L
6 [0.24]	h7	10 [0.39]
8 [0.32]	h7	15 [0.59]
10 [0.39]	h7	20 [0.79]
12 [0.47]	h7	20 [0.79]
1/4"	h7	5/8"
3/8"	h7	5/8"
1/4"	h8	7/8"
3/8"	h8	7/8"

**Klemmflansch, ø 58  
Flanschtyp 7 und 8**

1 3 x M3, 6 [0.24] tief



Ausführung mit MIL-Stecker

D	Passung	L
6 [0.24]	h7	10 [0.39]
8 [0.32]	h7	15 [0.59]
10 [0.39]	h7	20 [0.79]
12 [0.47]	h7	20 [0.79]
1/4"	h7	5/8"
3/8"	h7	5/8"
1/4"	h8	7/8"
3/8"	h8	7/8"

# Inkrementale Drehgeber

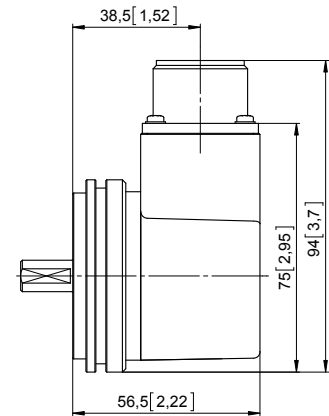
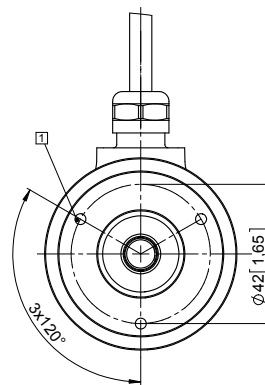
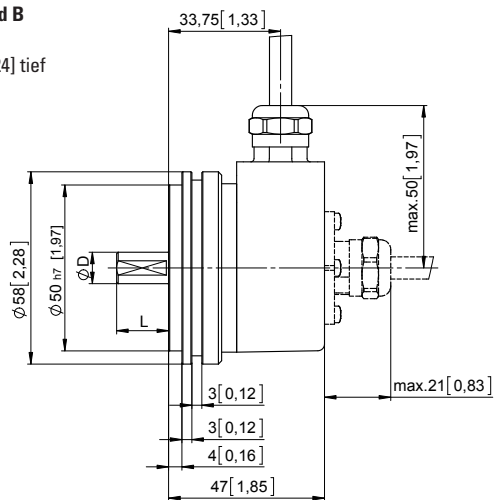
<b>Standard optisch</b>	<b>Sendix 5000 / 5020 (Welle / Hohlwelle)</b>	<b>Gegentakt / RS422 / Open collector</b>
-------------------------	---	---

## Maßbilder Wellenausführung

Maße in mm [inch]

### Synchroflansch, $\varnothing 58$ Flanschtyp A und B

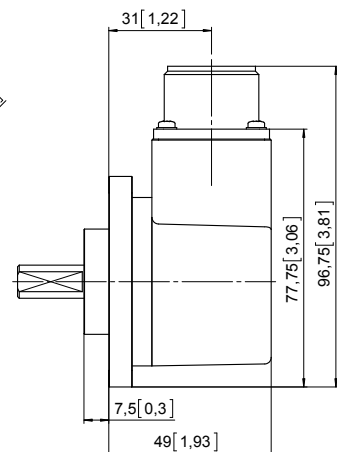
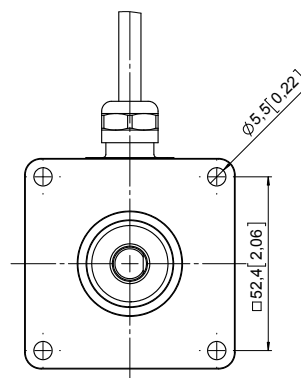
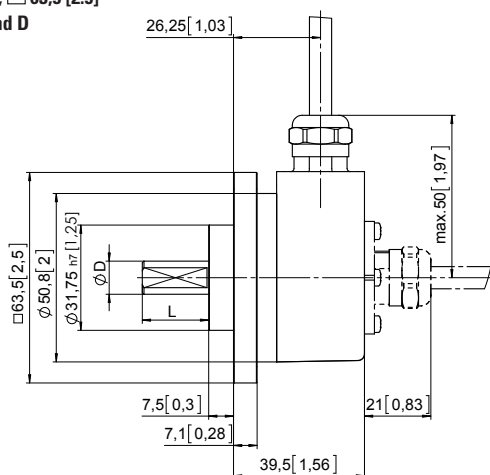
1 3 x M4, 6 [0.24] tief



Ausführung mit MIL-Stecker

D	Passung	L
6 [0.24]	h7	10 [0.39]
8 [0.32]	h7	15 [0.59]
10 [0.39]	h7	20 [0.79]
12 [0.47]	h7	20 [0.79]
1/4"	h7	5/8"
3/8"	h7	5/8"
1/4"	h8	7/8"
3/8"	h8	7/8"

### Quadratflansch, $\square 63,5 [2.5]$ Flanschtyp C und D



Ausführung mit MIL-Stecker

D	Passung	L
6 [0.24]	h7	10 [0.39]
8 [0.32]	h7	15 [0.59]
10 [0.39]	h7	20 [0.79]
12 [0.47]	h7	20 [0.79]
1/4"	h7	5/8"
3/8"	h7	5/8"
1/4"	h8	7/8"
3/8"	h8	7/8"

# Inkrementale Drehgeber

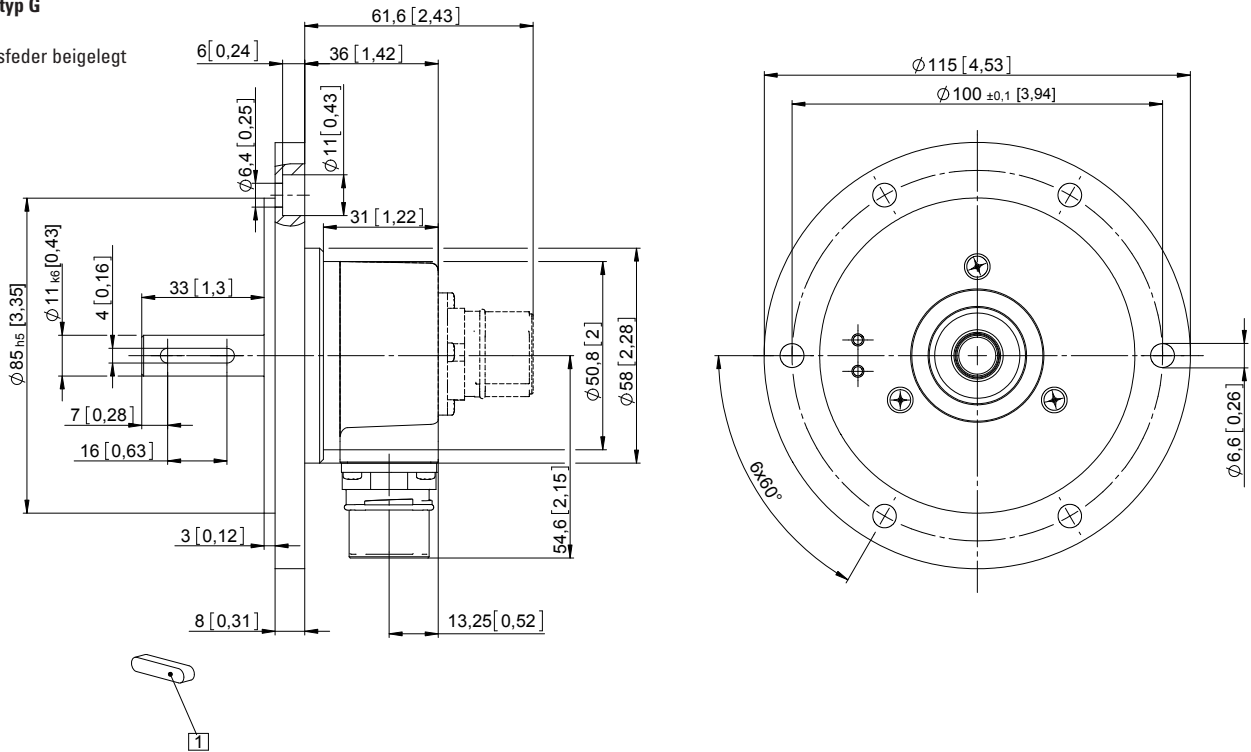
<b>Standard optisch</b>	<b>Sendix 5000 / 5020 (Welle / Hohlwelle)</b>	<b>Gegentakt / RS422 / Open collector</b>
-------------------------	---	---

## Maßbilder Wellenausführung

Maße in mm [inch]

### Euroflansch, ø 115 Flanschtyp G

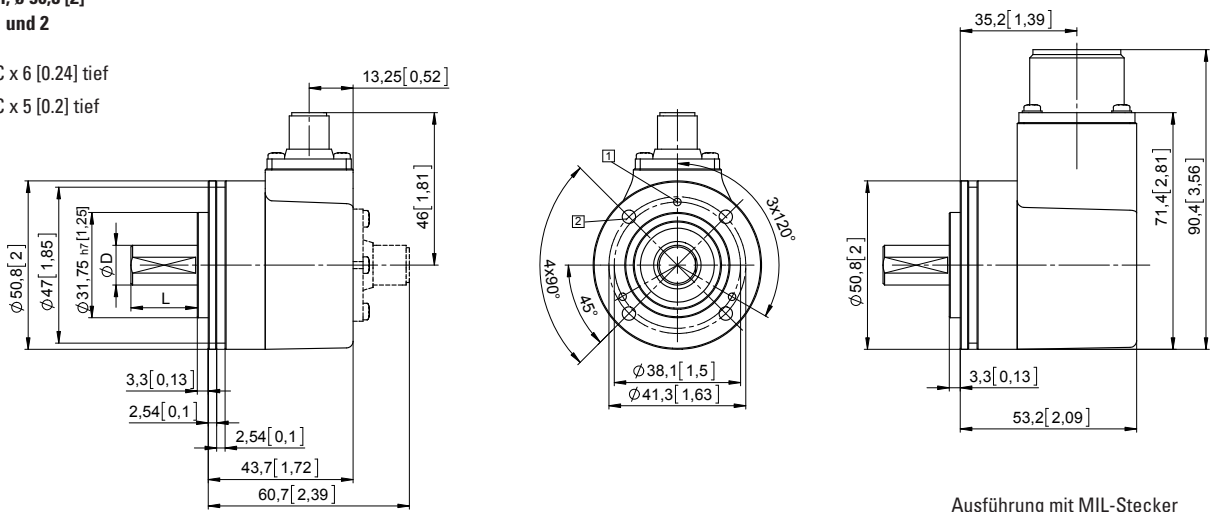
1 Passfeder beigelegt



### Servofflansch, ø 50,8 [2] Flanschtyp 1 und 2

1 4-40 UNC x 6 [0.24] tief

2 6-32 UNC x 5 [0.2] tief



Ausführung mit MIL-Stecker

D	Passung	L
6 [0.24]	h7	10 [0.39]
8 [0.32]	h7	15 [0.59]
10 [0.39]	h7	20 [0.79]
12 [0.47]	h7	20 [0.79]
1/4"	h7	5/8"
3/8"	h7	5/8"
1/4"	h8	7/8"
3/8"	h8	7/8"

# Inkrementale Drehgeber

**Standard optisch**

**Sendix 5000 / 5020 (Welle / Hohlwelle)**

**Gegentakt / RS422 / Open collector**

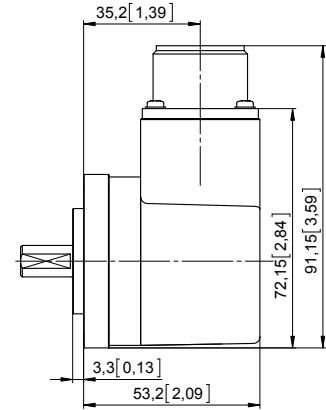
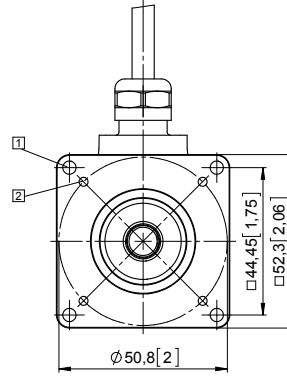
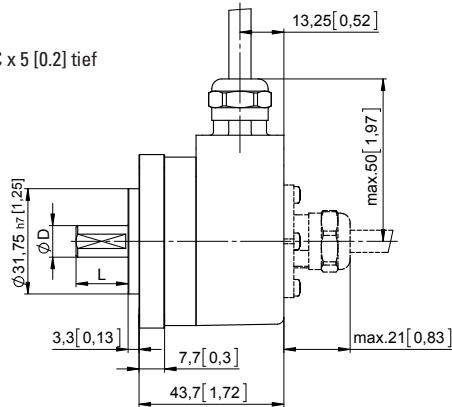
## Maßbilder Wellenausführung

Maße in mm [inch]

**Quadratflansch, □ 52,3 [2.06]**

**Flanschtyp 3 und 4**

- 1  $\varnothing 4$  [0.16]
- 2 6-32 UNC x 5 [0.2] tief



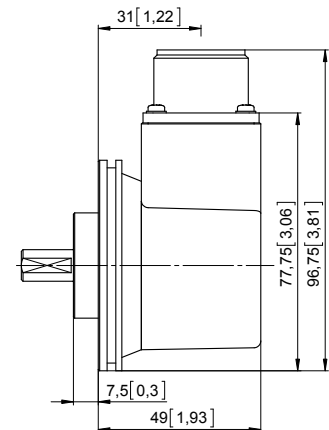
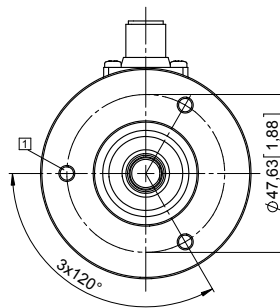
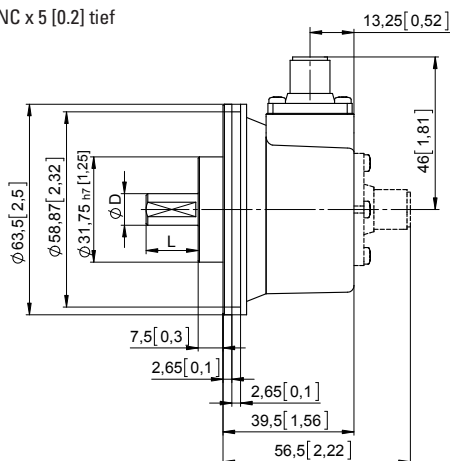
Ausführung mit MIL-Stecker

D	Passung	L
6 [0.24]	h7	10 [0.39]
8 [0.32]	h7	15 [0.59]
10 [0.39]	h7	20 [0.79]
12 [0.47]	h7	20 [0.79]
1/4"	h7	5/8"
3/8"	h7	5/8"
1/4"	h8	7/8"
3/8"	h8	7/8"

**Servofflansch,  $\varnothing 63,5$  [2.5]**

**Flanschtyp E und F**

- 1 6-32 UNC x 5 [0.2] tief



Ausführung mit MIL-Stecker

D	Passung	L
6 [0.24]	h7	10 [0.39]
8 [0.32]	h7	15 [0.59]
10 [0.39]	h7	20 [0.79]
12 [0.47]	h7	20 [0.79]
1/4"	h7	5/8"
3/8"	h7	5/8"
1/4"	h8	7/8"
3/8"	h8	7/8"

# Inkrementale Drehgeber

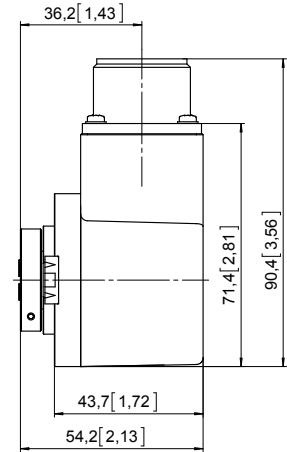
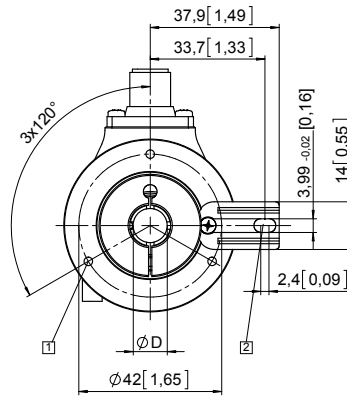
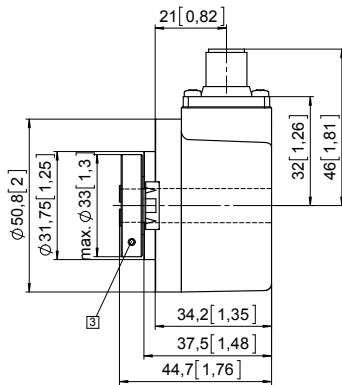
<b>Standard optisch</b>	<b>Sendix 5000 / 5020 (Welle / Hohlwelle)</b>	<b>Gegentakt / RS422 / Open collector</b>
-------------------------	---	---

## Maßbilder Hohlwellenausführung

Maße in mm [inch]

### Flansch mit Federelement, lang Flanschtyp 1 und 2

- 1 3 x M3, 6 [0.24] tief
- 2 Nut Federelement  
Empfehlung: Zylinderstift  
nach DIN 7, ø 4 [0.16]
- 3 Empfohlenes Drehmoment für  
Klemmring 0,6 Nm



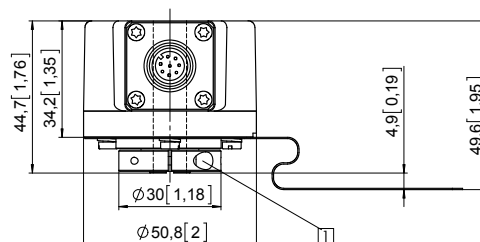
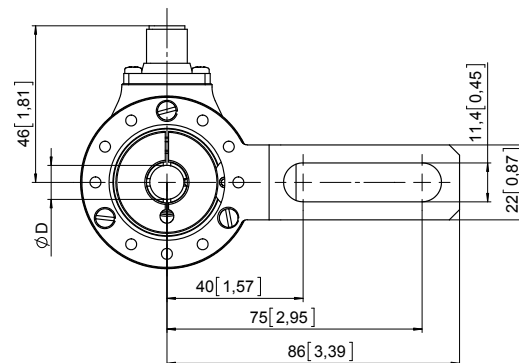
Ausführung mit MIL-Stecker

D	Passung
6 [0.24]	H7
8 [0.32]	H7
10 [0.39]	H7
12 [0.47]	H7
14 [0.55]	H7
15 [0.59]	H7
1/4"	H7
3/8"	H7
1/2"	H7
5/8"	H7

Empfohlene Passung für Welle auf Kundenseite ist g6.

### Flansch mit Drehmomentstütze, lang Flanschtyp 3 und 4

- 1 Empfohlenes Drehmoment für  
Klemmring 0,6 Nm



D	Passung
6 [0.24]	H7
8 [0.32]	H7
10 [0.39]	H7
12 [0.47]	H7
14 [0.55]	H7
15 [0.59]	H7
1/4"	H7
3/8"	H7
1/2"	H7
5/8"	H7

Empfohlene Passung für Welle auf Kundenseite ist g6.

# Inkrementale Drehgeber

## Standard optisch

### Sendix 5000 / 5020 (Welle / Hohlwelle)

### Gegentakt / RS422 / Open collector

#### Maßbilder Hohlwellenausführung

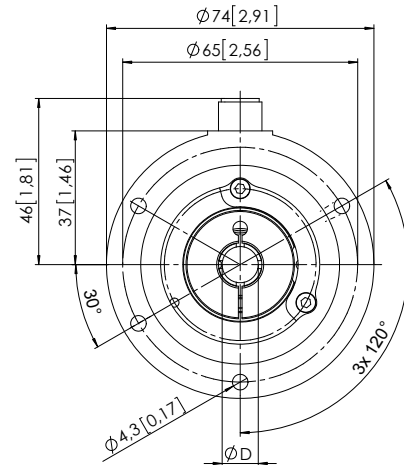
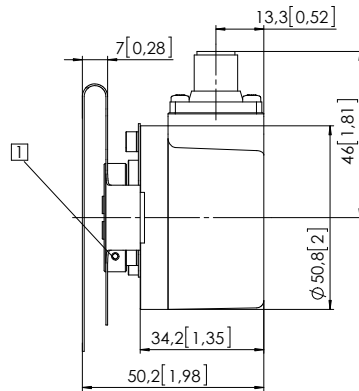
Maße in mm [inch]

#### Flansch mit Statorkupplung, $\varnothing$ 65 Flanschtyp 7 und 8

- 1 Empfohlenes Drehmoment für Klemmring 0,6 Nm

D	Passung
6 [0.24]	H7
8 [0.32]	H7
10 [0.39]	H7
12 [0.47]	H7
14 [0.55]	H7
15 [0.59]	H7
1/4"	H7
3/8"	H7
1/2"	H7
5/8"	H7

Empfohlene Passung für Welle auf Kundenseite ist g6.

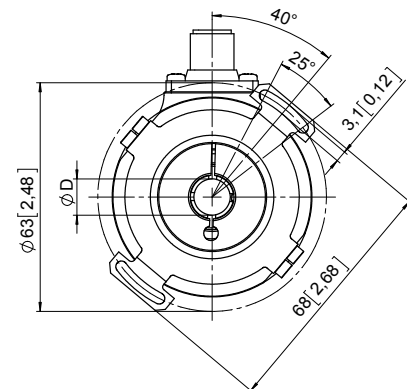
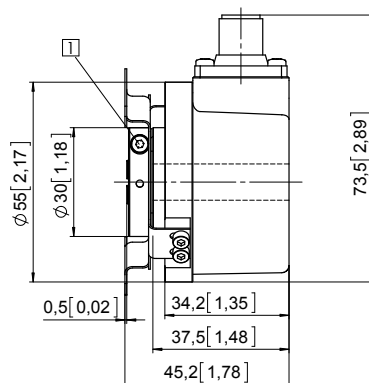


#### Flansch mit Statorkupplung, $\varnothing$ 63 Flanschtyp C und D

- 1 Empfohlenes Drehmoment für Klemmring 0,6 Nm

D	Passung
6 [0.24]	H7
8 [0.32]	H7
10 [0.39]	H7
12 [0.47]	H7
14 [0.55]	H7
15 [0.59]	H7
1/4"	H7
3/8"	H7
1/2"	H7
5/8"	H7

Empfohlene Passung für Welle auf Kundenseite ist g6.

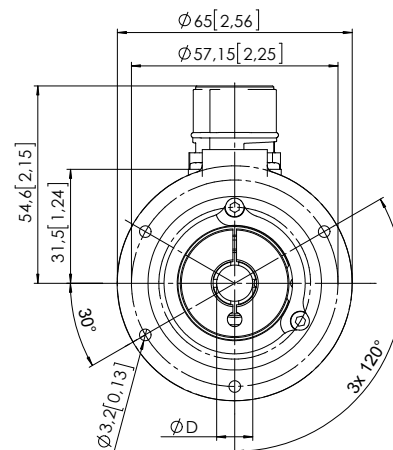
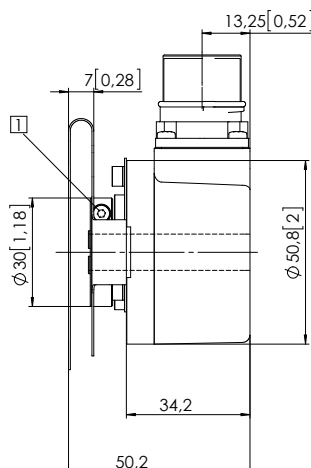


#### Flansch mit Statorkupplung, $\varnothing$ 57,2 Flanschtyp 5 und 6

- 1 Empfohlenes Drehmoment für Klemmring 0,6 Nm

D	Passung
6 [0.24]	H7
8 [0.32]	H7
10 [0.39]	H7
12 [0.47]	H7
14 [0.55]	H7
15 [0.59]	H7
1/4"	H7
3/8"	H7
1/2"	H7
5/8"	H7

Empfohlene Passung für Welle auf Kundenseite ist g6.



# Inkrementale Drehgeber

**Standard  
optisch**

**Sendix 5000 / 5020 (Welle / Hohlwelle)**

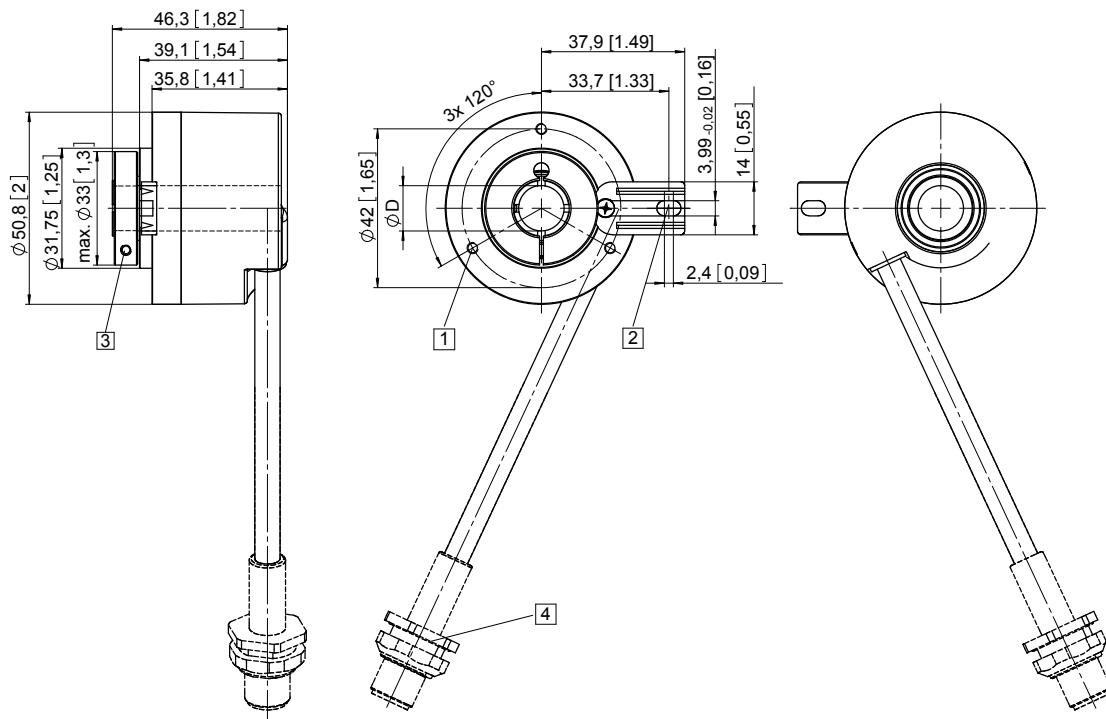
**Gegentakt / RS422 / Open collector**

## Maßbilder Hohlwellenausführung

Maße in mm [inch]

**Flansch mit Federelement, lang  
tangentialer Kabelabgang  
Anschlussart E, F und H**

- 1 3 x M3, 6 [0.24] tief
- 2 Nut Federelement  
Empfehlung: Zylinderstift  
nach DIN 7,  $\varnothing$  4 [0.16]
- 3 Empfohlenes Drehmoment für  
Klemmring 0,6 Nm
- 4 Schirm ist nicht am Stecker aufgelegt



D	Passung
6 [0.24]	H7
8 [0.32]	H7
10 [0.39]	H7
12 [0.47]	H7
14 [0.55]	H7
15 [0.59]	H7
1/4"	H7
3/8"	H7
1/2"	H7
5/8"	H7

Empfohlene Passung für Welle auf Kundenseite ist g6.